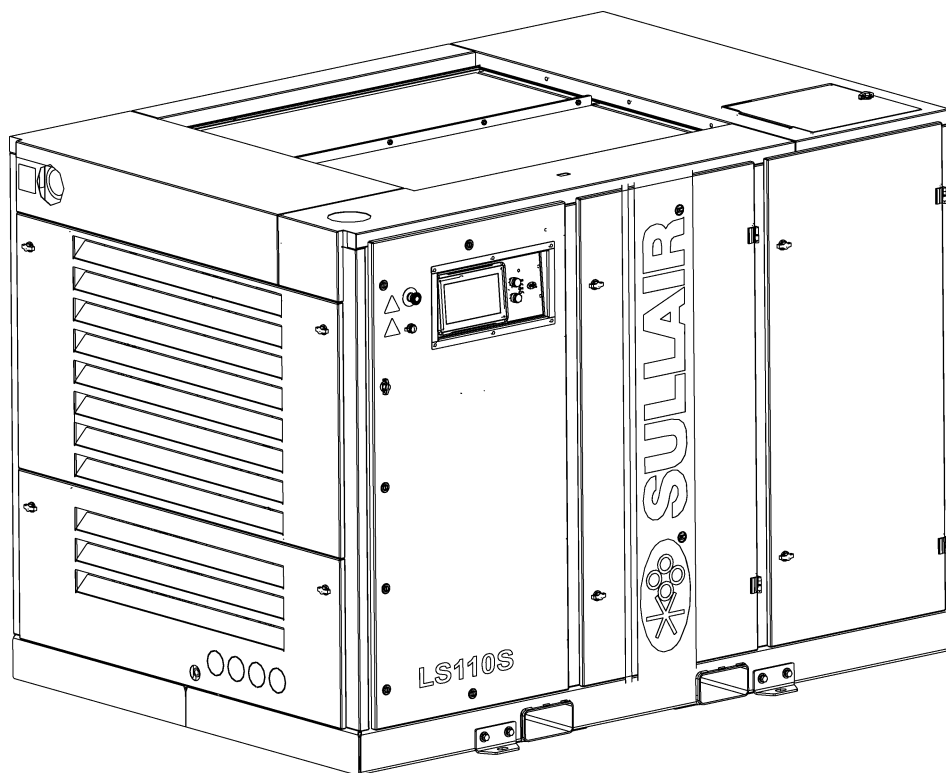




MANUEL DE LA LISTE DES PIÈCES

Compresseur d'air industriel LS90, LS90S, LS90V, LS110, LS110S, LS110V

125 et 150 ch (90 et 110 kW)



⚠ AVERTISSEMENT DE SÉCURITÉ

Les utilisateurs sont tenus de lire l'intégralité du manuel de l'utilisateur avant de manipuler ou d'utiliser le produit. Garder le manuel dans un endroit sûr pour consultation future.

AVIS DE GARANTIE

La garantie du matériel sera **annulée** si les instructions et les procédures suivantes ne sont pas suivies ou si on fait un usage abusif du matériel.

NUMÉRO DE PIÈCE :
02250241-715 R05

Les renseignements contenus dans le présent manuel sont à jour à la date de publication et s'appliquent aux modèles de compresseur figurant sur cette couverture avec le **numéro de série** :

201705110000

et tous les numéros de série subséquents jusqu'à la prochaine révision du présent manuel ou la publication d'un nouveau manuel.

Date de publication : 05/05/2023

Copyright © 2023 Sullair, LLC. Tous droits réservés.



Cours de formation à l'entretien

Les cours de formation Sullair donnent des instructions théoriques et pratiques sur le fonctionnement, la maintenance et l'entretien des produits Sullair. Des cours sur les compresseurs fixes, les entraînements à vitesse variable, les circuits électriques des compresseurs et les dessiccateurs sont offerts régulièrement pendant l'année dans le site de formation spécialisée de Sullair, à Michigan City, en Indiana.

La formation comprend des discussions sur la fonction et la pose des pièces relatives à l'entretien courant de Sullair, le dépannage des anomalies les plus courantes ainsi qu'un stage pratique sur la façon de faire fonctionner l'appareil. Ces cours sont recommandés au personnel du service après-vente des distributeurs. Par ailleurs, un cours de base sur les compresseurs est offert aux utilisateurs finaux.

Pour en savoir plus sur les cours, les plans de cours, le calendrier et les prix, veuillez communiquer avec :

Sullair Training Department

1 888 SULLAIR ou
1 219 879-5451 (poste 5623)
training@sullair.com
www.SullairTraining.com

– Ou écrivez à –

Sullair
1 Sullair Way
Michigan City, IN 46360
Att. : Training Department



Table des matières

1.1	Marche à suivre pour commander des pièces	5	1.17	Carter et conduites	42
1.2	Liste des pièces de rechange recommandées	6	1.18	Ensemble de réservoir de séparateur	44
1.3	Compresseur, cadre et entraînement	10	1.19	Purge d'humidité	46
1.4	Compresseur, soupape spirale	12	1.20	Vidange, série 23 avec soupape en spirale	48
1.5	Système d'admission d'air, refroidi à l'air.....	14	1.21	Vidange, série 23 sans soupape en spirale	50
1.6	Système d'admission d'air, refroidi à l'air (fermé).....	16	1.22	Commande pneumatique, nylon (étoile-triangle)	52
1.7	Conduite d'air refroidie à l'air	18	1.23	Commande pneumatique, nylon (entraînement à vitesse variable, soupape spirale)	56
1.8	Conduite d'air, refroidie à l'eau	20	1.24	Commande pneumatique, inox (étoile-triangle)	60
1.9	Tuyauterie d'eau, refroidi à l'eau (standard)	22	1.25	Commande pneumatique, inox (entraînement à vitesse variable, soupape spirale)	64
1.10	Conduite d'eau refroidie à l'eau (électrorobinet et régulateur d'eau).....	24	1.26	Ensemble de commande électrique (étoile-triangle, entraînement à vitesse variable)	68
1.11	Conduite de liquide refroidie à l'air (L, H).....	28	1.27	Ensemble de commande électrique (soupape spirale) ...	70
1.12	Conduite de liquide, refroidie à l'eau (L, H).....	30	1.28	Ensemble de commande électrique refroidi à l'eau (étoile-triangle, entraînement à vitesse variable)	72
1.13	Conduite de liquide refroidie à l'eau (L, H avec régulateur).....	32	1.29	Ensemble de commande électrique refroidi à l'eau (soupape spirale).....	74
1.14	Système de refroidissement et de lubrification refroidi à l'air (460 V)	34	1.30	Câblage du moteur.....	76
1.15	Système de refroidissement et de lubrification refroidi à l'eau (460 V)	38	1.31	Carter du démarreur.....	78
1.16	Postrefroidisseur refroidi à l'eau (standard).....	40			

1.32	Montage du démarreur (étoile-triangle)	80	1.38	Démarreur de contrôle (entraînement à vitesse variable 150 ch, 400 V)	106
1.33	Montage du démarreur (entraînement à vitesse variable)	82	1.39	Démarreur de contrôle (entraînement à vitesse variable 150 ch, 460V)	112
1.34	Démarreur de contrôle (étoile-triangle).....	84	1.40	Démarreur de contrôle (entraînement à vitesse variable 150 ch, 575V)	118
1.35	Démarreur de contrôle (entraînement à vitesse variable 125 ch, 400 V).....	88	1.41	Communications, boîtier AirLinx 2.0	124
1.36	Démarreur de contrôle (entraînement à vitesse variable 125 ch, 460V).....	94	1.42	Boîtier refroidi à l'air	126
1.37	Démarreur de contrôle (entraînement à vitesse variable 125 ch, 575V).....	100	1.43	Boîtier refroidi à l'eau	128
			1.44	Emplacement des autocollants, refroidi à l'air.....	132
			1.45	Emplacement des autocollants, refroidi à l'eau.....	136

1.1 Marche à suivre pour commander des pièces

Vous devez commander les pièces auprès du représentant Sullair agréé le plus proche ou de celui qui a vendu le compresseur. Si, pour quelque raison que ce soit, vous ne pouvez obtenir les pièces de cette façon, communiquez directement avec l'usine aux adresses, numéros de téléphone ou sites Web indiqués ci-dessous.

Sullair North America Operations
 1 Sullair Way
 Michigan City, IN 46360 États-Unis
 www.sullair.com
 1 800 SULLAIR (É.-U. seulement)
 1 219 879-5451 (ailleurs qu'aux É.-U.)

Lors de la commande de pièces, toujours indiquer le numéro de série du compresseur. Ce numéro de série se trouve sur le connaissance du compresseur ou sur la plaque signalétique qui se trouve sur le compresseur (voir *Figure 1-1 : Emplacement de la plaque signalétique*).

Les véritables pièces d'entretien courant de Sullair répondent aux exigences de ce compresseur ou les dépassent. L'utilisation de pièces de rechange autres que celles approuvées par Sullair peut causer annuler la garantie de Sullair et créer des situations dangereuses sur lesquelles Sullair n'a aucun contrôle. De telles conditions incluent, mais ne sont pas limitées à, des blessures corporelles et la défaillance du compresseur.

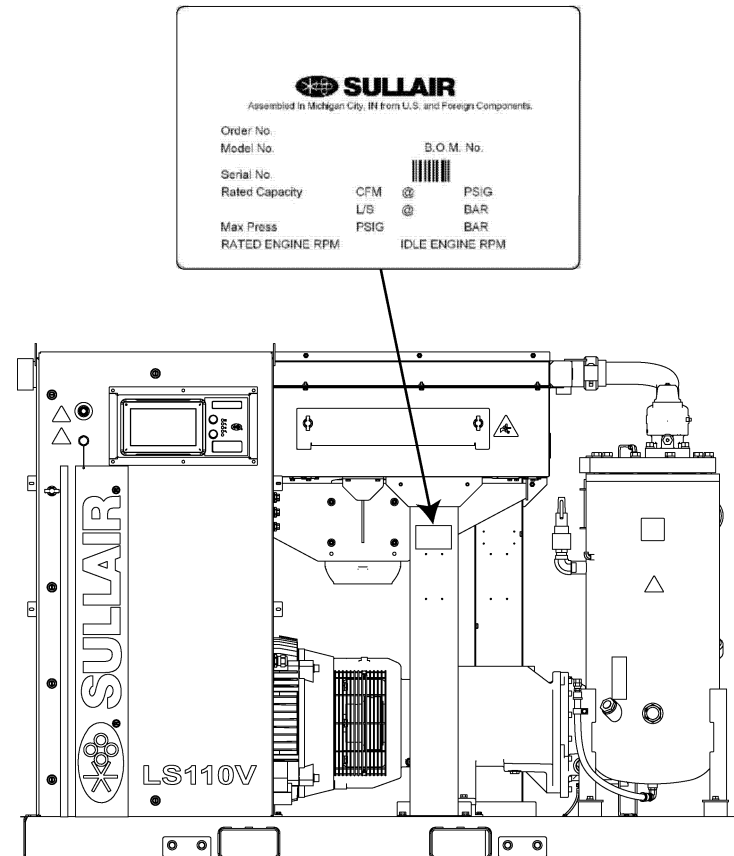


Figure 1-1 : Emplacement de la plaque signalétique

1.2 Liste des pièces de rechange recommandées

N° de pièce	Qté	Description	Remarques
02250135-155	1	ÉLÉMENT, FILTRE À AIR OPTIMAL 750 PI ³ /MIN	
02250231-914	1	COUVERCLE, FILTRE À AIR OPTIMAL 750 PI ³ /MIN	
02250231-911	1	SOUPAPE, ÉJECTEUR DE POUSSIÈRES 750 PI ³ /MIN	
250025-526	1	ÉLÉMENT, FILTRE DE LIQUIDE	
02250229-242	1	ENSEMBLE, ÉLÉMENT SÉPARATEUR LS110	
02250117-782	1	FILTRE, ENSEMBLE GENISIS FILTR+	
241772	1	ENSEMBLE, CRÉPINE TYPE V	
02250053-273	1	ENSEMBLE DE RÉPARATION, SOUPAPE D'ADMISSION 6 PO	
02250176-830	1	ENSEMBLE DE RÉPARATION, JOINT TORIQUE DE SOUPAPE THERMIQUE 175F	
02250176-831	1	ENSEMBLE DE RÉPARATION, JOINT TORIQUE DE SOUPAPE THERMIQUE 190F	
02250214-211	1	ENSEMBLE DE RÉPARATION, SOUPAPE DE PRESSION MINIMALE 3 PO SAE	
250022-669	4	LUBRIFIANT, SULLUBE 32 5 GAL	
02250215-660	1	ÉLÉMENT, RACCORD 40R NOIR	
02250229-231	1	COUVERCLE, ÉLÉMENT DE RACCORD 40R NOIR	
02250189-201	1	ENSEMBLE, SERVICE SOUPAPE ZLOSS	
02250160-745	1	ENSEMBLE DE REMISE À NEUF, ÉLECTROROBINET 02250125-657*	
02250125-861	1	BOBINE, REMPL ÉLECTROR 110/120 FILS + 3 PI	
02250100-042	1	SOUPAPE, 1/2 BLDWN 1.8:1 250 LB/PO ²	
02250182-947	1	CRÉPINE 690 DIA X 1,045 LG	
408893	1	SOUPAPE NAVETTE 1/4 PO (DOUBLE)	
	1	ENSEMBLE DE REMPLACEMENT, JOINT D23A LÈVRES DOUBLES TFE	(II) Consulter l'usine.
02250300-321	1	JEU D'OUTILS - D23A REMPLACEMENT DE JOINT	
02250224-923	1	CLAVETTE PARAL ISO R773 3X3X10	
250042-647	1	JOINT TORIQUE, FILET DROIT	Pour bouchon de remplissage 040029
250042-648	1	JOINT TORIQUE, FILET DROIT, 70 VITON 1 1/2 PO	Pour bouchon de voyant de liquide 02250097-611
250022-669	(I)	LUBRIFIANT SULLUBE (STD) (5 GAL/19 L)	
02250196-470	(I)	LUBRIFIANT PRISTINE FG (QUALITÉ ALIMENTAIRE) 5 GAL (19 L)	

1.2 Liste des pièces de rechange recommandées

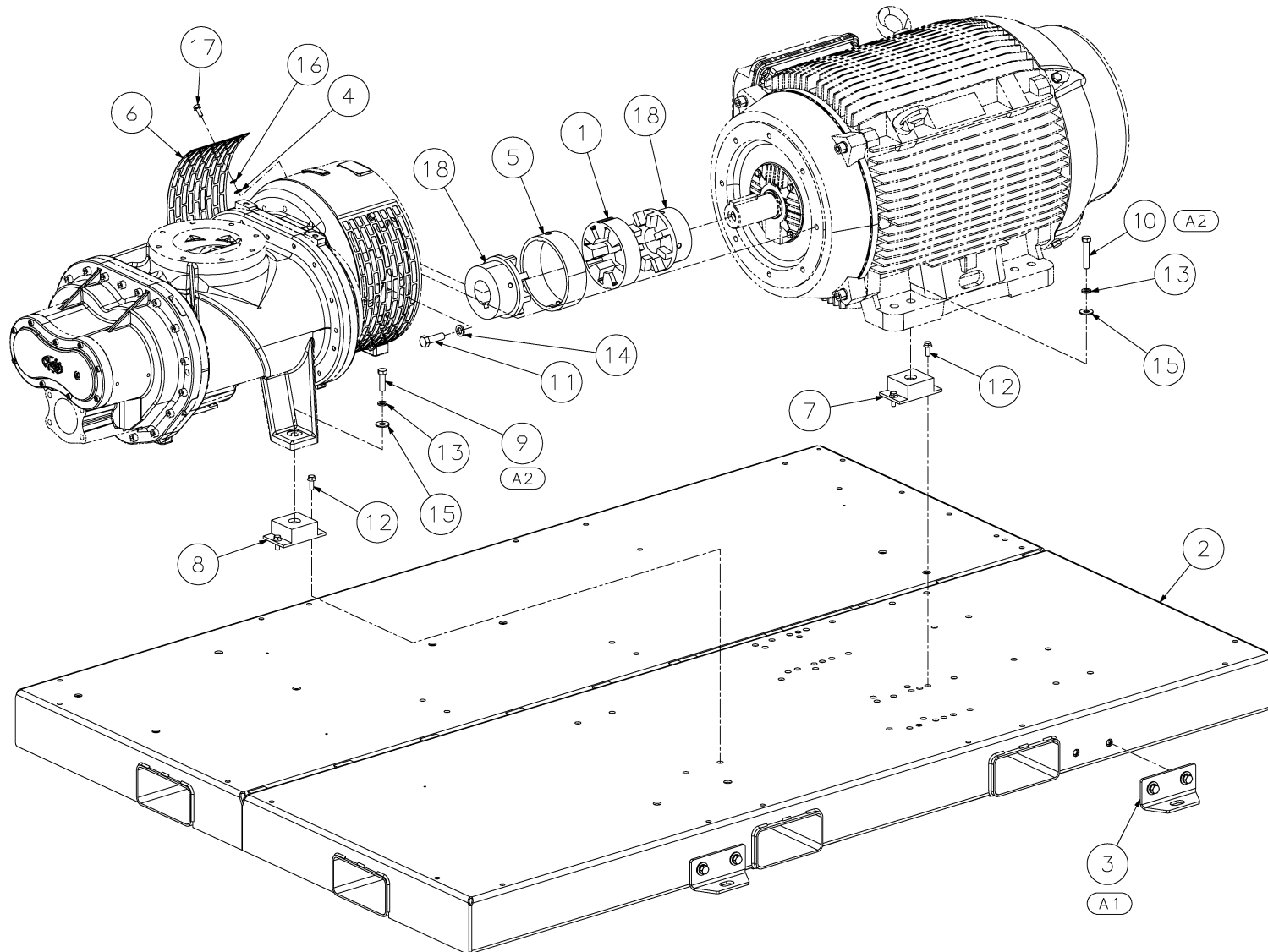
N° de pièce	Qté	Description	Remarques
1000-8059	1	TROUSSE D'ENTRETIEN APRÈS 2 000 HEURES	Pièces incluses dans la trousse : 02250135-155 1 250025-526 1 02250138-667 1
1000-8060	1	TROUSSE D'ENTRETIEN APRÈS 8000 HEURES	Pièces incluses dans la trousse : 02250135-155 1 02250229-242 1 02250138-667 1 241772 1 250022-669 2 250025-526 1
1000-8061	1	ENSEMBLE POUR ENTRETIEN ANNUEL	Pièces incluses dans la trousse : 02250135-155 4 02250229-242 1 02250138-667 4 241772 1 250022-669 2 250025-526 4
1000-8062	1	ENSEMBLE POUR ENTRETIEN DES FILTRES	Pièces incluses dans la trousse : 02250135-155 4 250025-526 4 241772 1 02250229-242 1
1003-4832	1	TROUSSE, VIDANGE 23S AVEC SOUPAPE EN SPIRALE LS90-160	Pièces incluses dans la trousse : 408300-004 2 884008-075 1 884008-056 1 878308-075 1 878306-056 1 02250230-734 2 882508-125 1 02250225-774 2 870004-006 1 1003-3528 1 1003-3529 1 882608-020 1

1.2 Liste des pièces de rechange recommandées

N° de pièce	Qté	Description	Remarques
1003-4669	1	KIT, VIDANGE 23S SANS SOUPAPE EN SPIRALE LS90-160	Pièces incluses dans la trousse : 408300-004 1 884008-056 1 878306-056 1 02250230-734 1 882508-125 1 02250225-774 1 870004-006 1 1003-3529 1 882608-020 1

Remarques :

1.3 Compresseur, cadre et entraînement



02250226-470 R05

02250241-715 R05

Sous réserve des exigences EAR, ECCNEAR99 et des restrictions de contrôle d'exportation connexes.

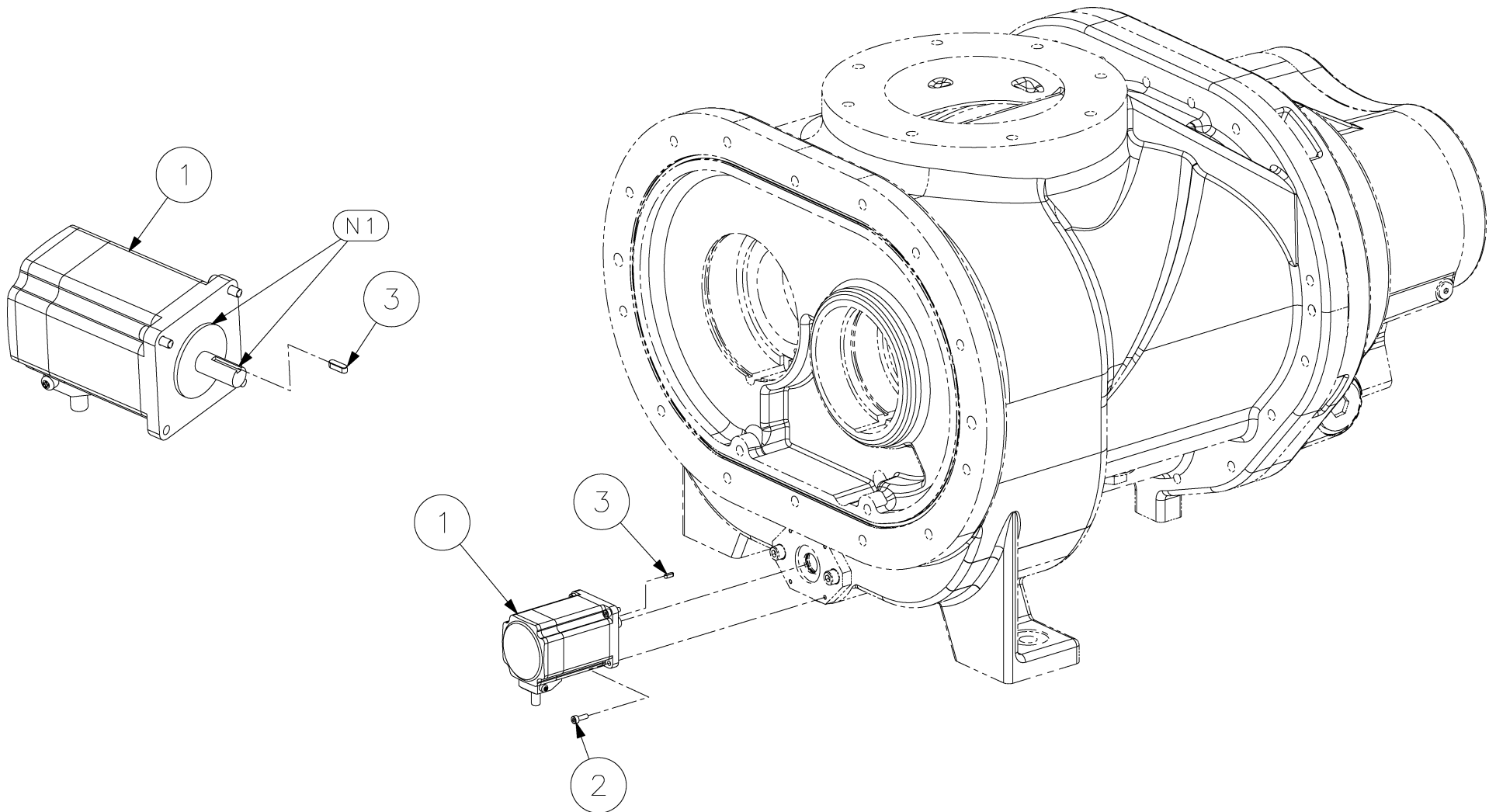
1.3 Compresseur, cadre et entraînement

Repère	N° de pièce	Qté	Description	Remarques
1	02250215-660	1	ÉLÉMENT, RACCORD 40R NOIR	
2	02250222-598	1	CADRE, ENSEMBLE 125-150 CH	
3	02250226-635	1	ENSEMBLE, SUPPORTS D'ARRIMAGE 125-150 CH	
4	02250226-838	4	RONDELLE DE BLOCAGE EN NYLON, DENT INT 5/16	
5	02250229-231	1	COUVERCLE, ÉLÉMENT DE RACCORD 40R NOIR	
6	1001-0347	2	PROTECTION, RACCORD CENTRE LS90-110	
7	250042-757	2	ISOLATEUR DE VIBRATION 670-15	
8	250042-785	2	ISOLATEUR DE VIBRATION 670-10	
9	829108-175	2	VIS ASSEM HEX GR5 1/2-13 X 4 3/4 PO	
10	829108-275	2	VIS ASSEM HEX., GR5, 1/2-13 X 2 3/4	
11	829110-200	8	VIS ASSEM HEX., GR5, 5/8-11 X 2 PO	
12	829706-100	8	VIS HEX AVEC RONDELLE DENTÉE, 3/8 X 1 PO	
13	837808-125	4	RONDELLE À RESSORT ZINGUÉE RÉG 1/2 PO	
14	837810-156	8	RONDELLE À RESSORT ZINGUÉE RÉG 1/6 CM (5/8 PO)	
15	838208-112	4	RONDELLE-FREIN ZINGUÉE RÉG., 1/2 PO	
16	865408-170	4	RONDELLE ISO 7089-8-200HV	
17	882608-020	4	VIS HEX. AVEC RONDELLE DENTÉE M8 X 20	
18	02250152-641	2	MOYEU, RACCORD ALÉSAGE 2,375 40R	VITESSE FIXE
	02250226-002	2	MOYEU, RACCORD ALÉSAGE 2,375 40R	VSD

Notes sur les schémas

A1	ENSEMBLE EXPÉDIÉ EN VRAC
A2	SERRER À 50 PI-LB

1.4 Compresseur, soupape spirale



02250221-927 R01

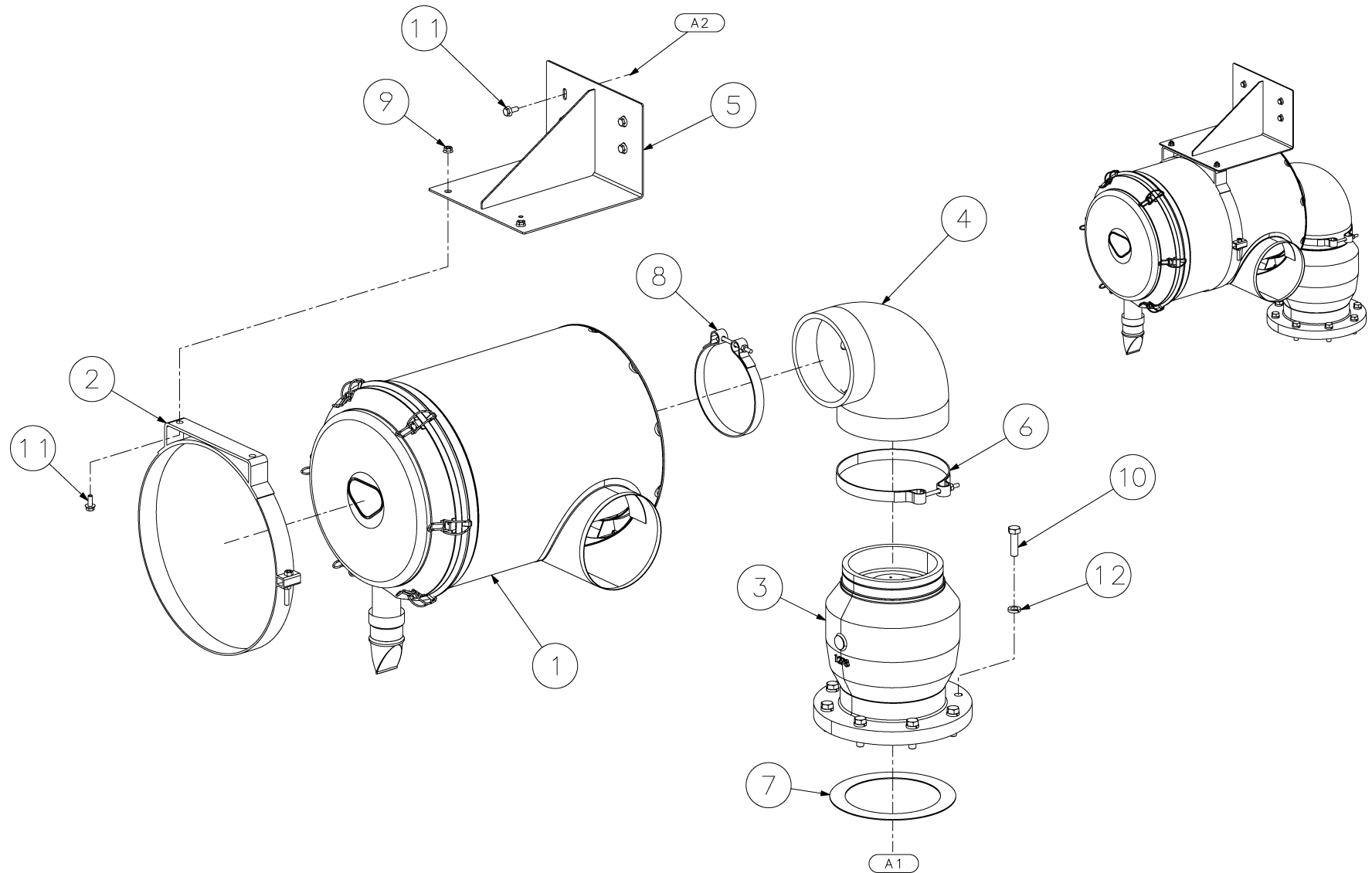
1.4 Compresseur, soupape spirale

Repère	N° de pièce	Qté	Description	Remarques
1	02250224-248	1	MOTEUR PAS-À-PAS NEMA 23	
2	02250224-398	4	VIS À TÊTE CREUSE ISO 4762 M4X12 MM	
3	02250224-923	1	CLAVETTE PARAL ISO R773 3X3X10	

Notes sur les schémas

1	APPLIQUER ANTIGRIPPANT (RÉF. PERMATEX 80078).			
---	---	--	--	--

1.5 Système d'admission d'air, refroidi à l'air



02250221-921 R02

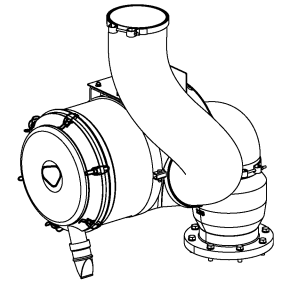
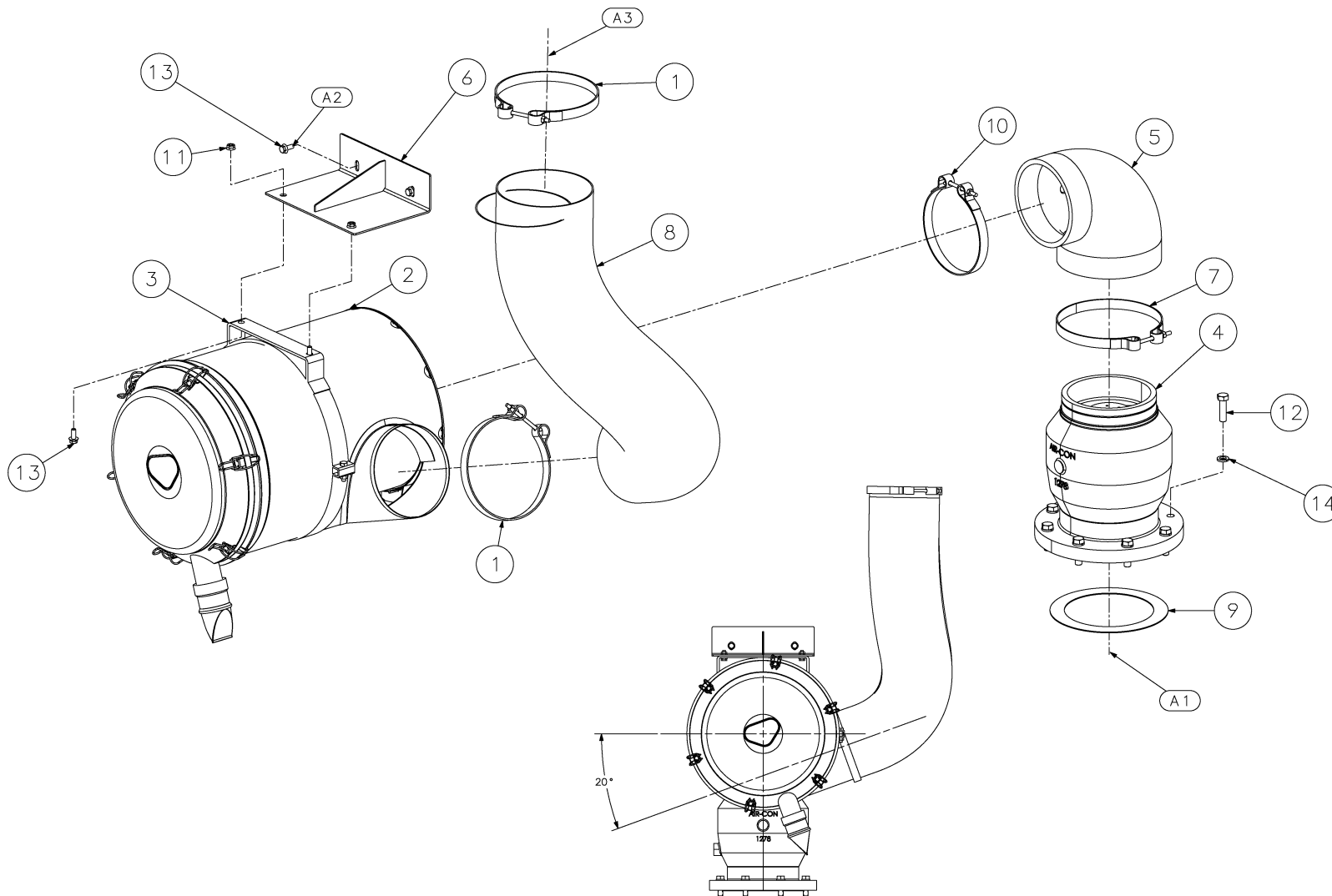
1.5 Système d'admission d'air, refroidi à l'air

Repère	N° de pièce	Qté	Description	Remarques
1	02250135-154	1	FILTRE À AIR OPTIMAL 750 PI ³ /MIN	
2	02250146-413	1	BANDE, FILTRE À AIR MTG 15 PO LS200S	
3	02250222-558	1	SOUPAPE D'ADMISSION À CLAPET 6 PO AVEC DÉRIVATION LS200S	
4	02250225-373	1	COUDE CAOUTCHOUC 90 6 PO À 7 PO	
5	02250225-453	1	SUPPORT DE FILTRE D'ADMISSION D'AIR	
6	041992	1	COLLIER DE CONDUITE 7 PO	
7	240621-012	1	JOINT DE BRIDE ASA 150# 6 PO	
8	250020-159	1	COLLIER DE CONDUITE 6 9/16 À 6 1/4 PO	
9	825305-283	2	ÉCROU HEX BRIDÉ ZINGUÉ 5/16-18	
10	829108-175	8	VIS ASSEM HEX GR5 1/2-13 X 4 3/4 PO	
11	829705-075	6	VIS HEX AVEC RONDELLE DENTÉE, 3/16 X 3/4 PO	
12	837808-125	8	RONDELLE À RESSORT ZINGUÉE RÉG 1/2 PO	

Notes sur les schémas

A1	VERS ADMISSION DU COMPRESSEUR
A2	VERS BOÎTIER DE VENTILATION DU REFROIDISSEUR D'AIR/HUILE

1.6 Système d'admission d'air, refroidi à l'air (fermé)



02250231-193 R01

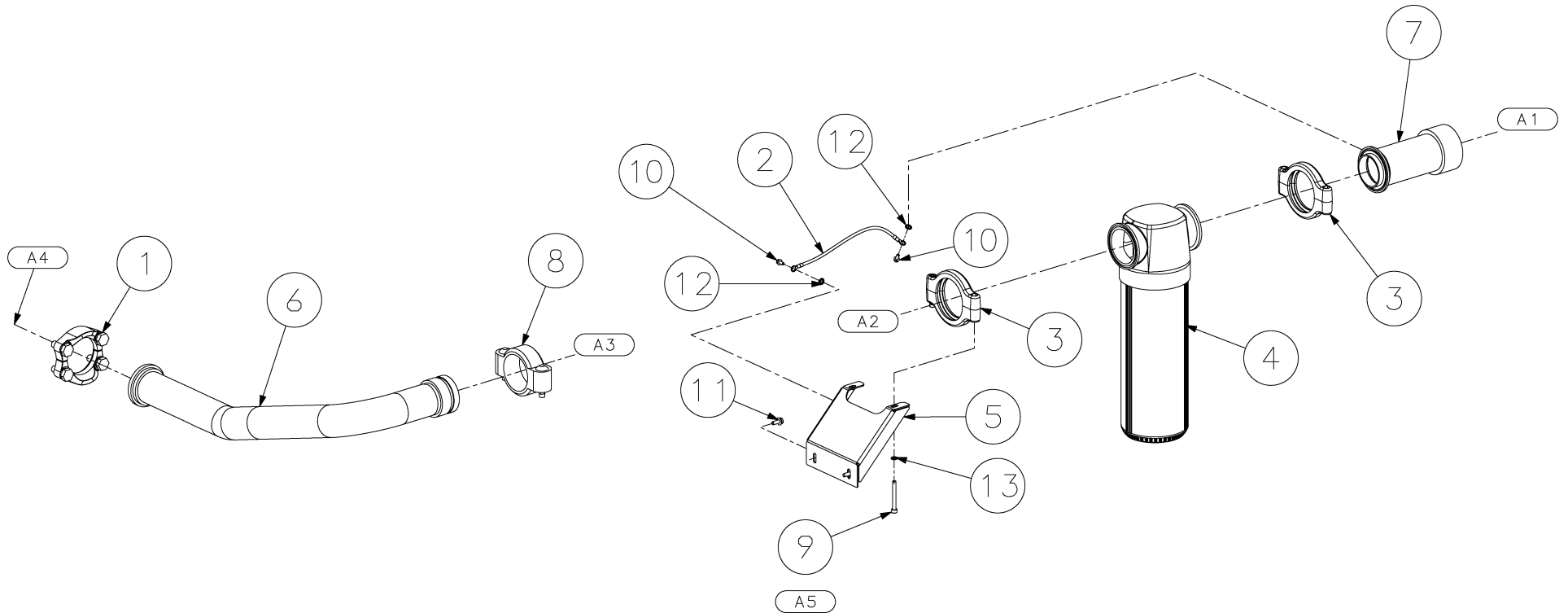
1.6 Système d'admission d'air, refroidi à l'air (fermé)

Repère	N° de pièce	Qté	Description	Remarques
1	02250044-538	2	COLLIER DE SERRAGE À BOULON EN T, BANDE EN ACIER INOX, DIAM. INT. 7,50 PO	
2	02250135-154	1	FILTRE À AIR OPTIMAL 750 PI ³ /MIN	
3	02250146-413	1	BANDE, FILTRE À AIR MTG 15 PO LS200S	
4	02250222-558	1	SOUPAPE D'ADMISSION À CLAPET 6 PO AVEC DÉRIVATION LS200S	
5	02250225-373	1	COUDE CAOUTCHOUC 90 6 PO À 7 PO	
6	02250226-548	1	SUPPORT DE FILTRE D'ADMISSION D'AIR	
7	041992	1	COLLIER DE SERRAGE 7 3/4 PO	
8	1000-7439	1	TUYAU D'ENTRÉE D'AIR EN CARTON ONDULÉ ID 20,3 CM (8 PO)	
9	240621-012	1	JOINT DE BRIDE ASA 150# 6 PO	
10	250020-159	1	COLLIER DE CONDUITE 6 9/16 À 6 1/4 PO	
11	825305-283	2	ÉCROU HEX BRIDÉ ZINGUÉ 5/16-18	
12	829108-175	8	VIS ASSEM HEX GR5 1/2-13 X 4 3/4 PO	
13	829705-075	4	VIS HEX AVEC RONDELLE DENTÉE, 3/16 X 3/4 PO	
14	837808-125	8	RONDELLE À RESSORT ZINGUÉE RÉG 1/2 PO	

Notes sur les schémas

A1	VERS ADMISSION DU COMPRESSEUR
A2	VERS STRUCTURE DU REFROIDISSEUR D'HUILE REFROIDI À L'EAU
A3	VERS TOIT DU BOÎTIER

1.7 Conduite d'air refroidie à l'air



02250223-704 R02

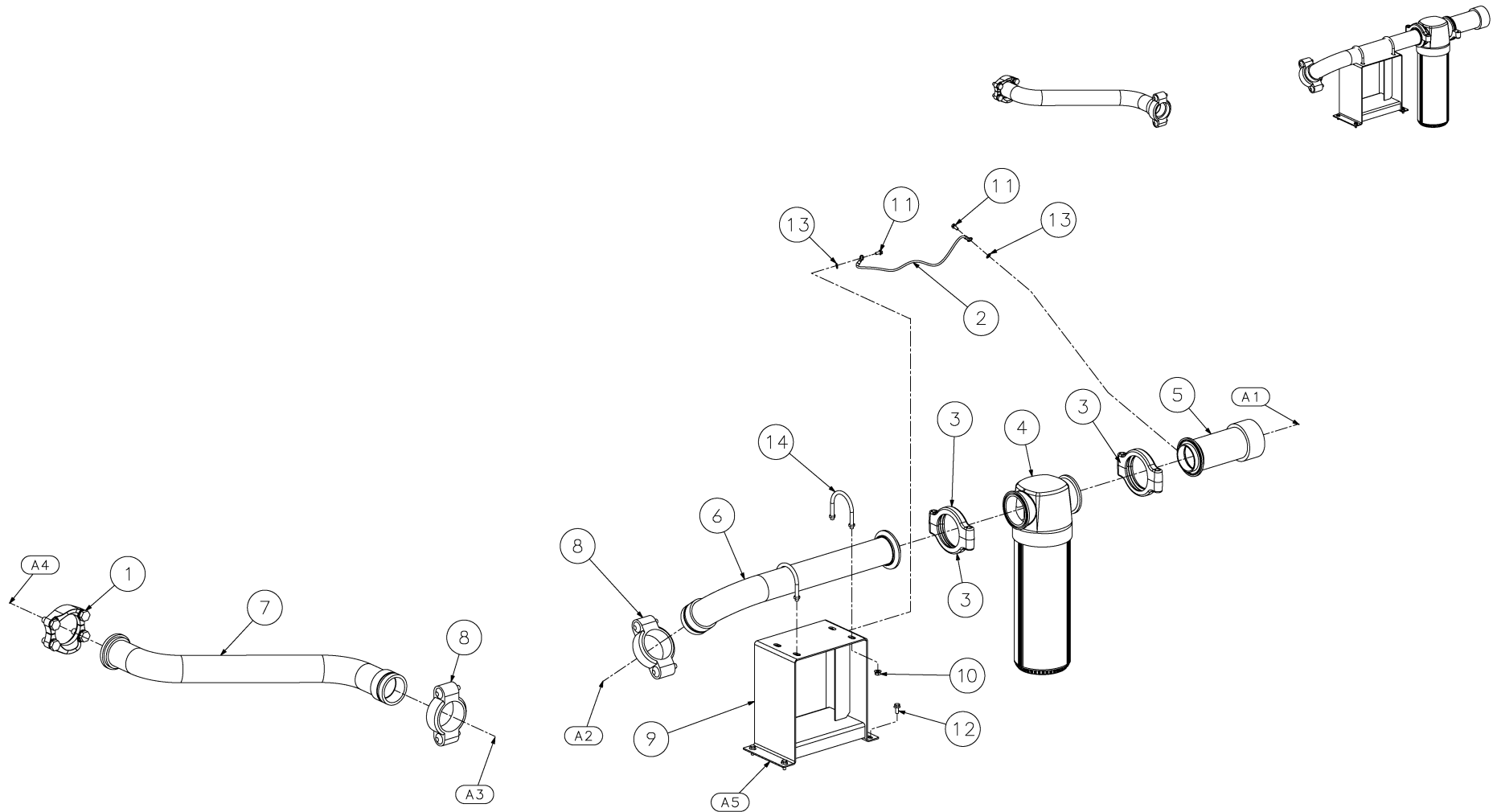
1.7 Conduite d'air refroidie à l'air

Repère	N° de pièce	Qté	Description	Remarques
1	02250100-926	1	BRIDE, ENSEMBLE SAE FENDU 3 PO - VITON	
2	02250157-279	1	FIL, PRISE DE MASSE CALIBRE 10 12 PO	
3	02250193-544	2	COLLIER, FILTRE FX 925-1600	
4	02250208-571	1	SÉPARATEUR D'EAU CS-1600 3 PO SANS ENTRAÎNEMENT	
5	02250211-593	1	SUPPORT DE FILTRE/SÉPARATEUR H2O	
6	02250224-122	1	ENSEMBLE DE CONDUITE D'AIR LS110	
7	02250224-347	1	ENSEMBLE DE CONDUITE D'ÉVACUATION 3,00	
8	02250225-325	1	COLLIER FENDU BRIDÉ 3,0	
9	829308-070	2	VIS À TÊTE CREUSE ISO 4762 M8 X 70 MM	
10	829704-050	2	VIS HEX AVEC RONDELLE DENTÉE, 1/4 X 1/2 PO	
11	829705-075	2	VIS HEX AVEC RONDELLE DENTÉE, 3/16 X 3/4 PO	
12	838405-034	2	RONDELLE DE BLOCAGE, DENT EXT. 5/16 PO	
13	838808-200	2	RONDELLE-FREIN MÉTRIQUE M8	

Notes sur les schémas

A1	SORTIE DE L'ENSEMBLE
A2	CLIMATISATION SORTIE
A3	CLIMATISATION ENTRÉE
A4	SORTIE, SOUPE DE PRESSION MINIMALE
A5	JETER LES BOULONS DE L'ENSEMBLE ET LES REMPLACER PAR 829308-070 POUR CE COLLIER SEULEMENT

1.8 Conduite d'air, refroidie à l'eau



02250222-813 R02

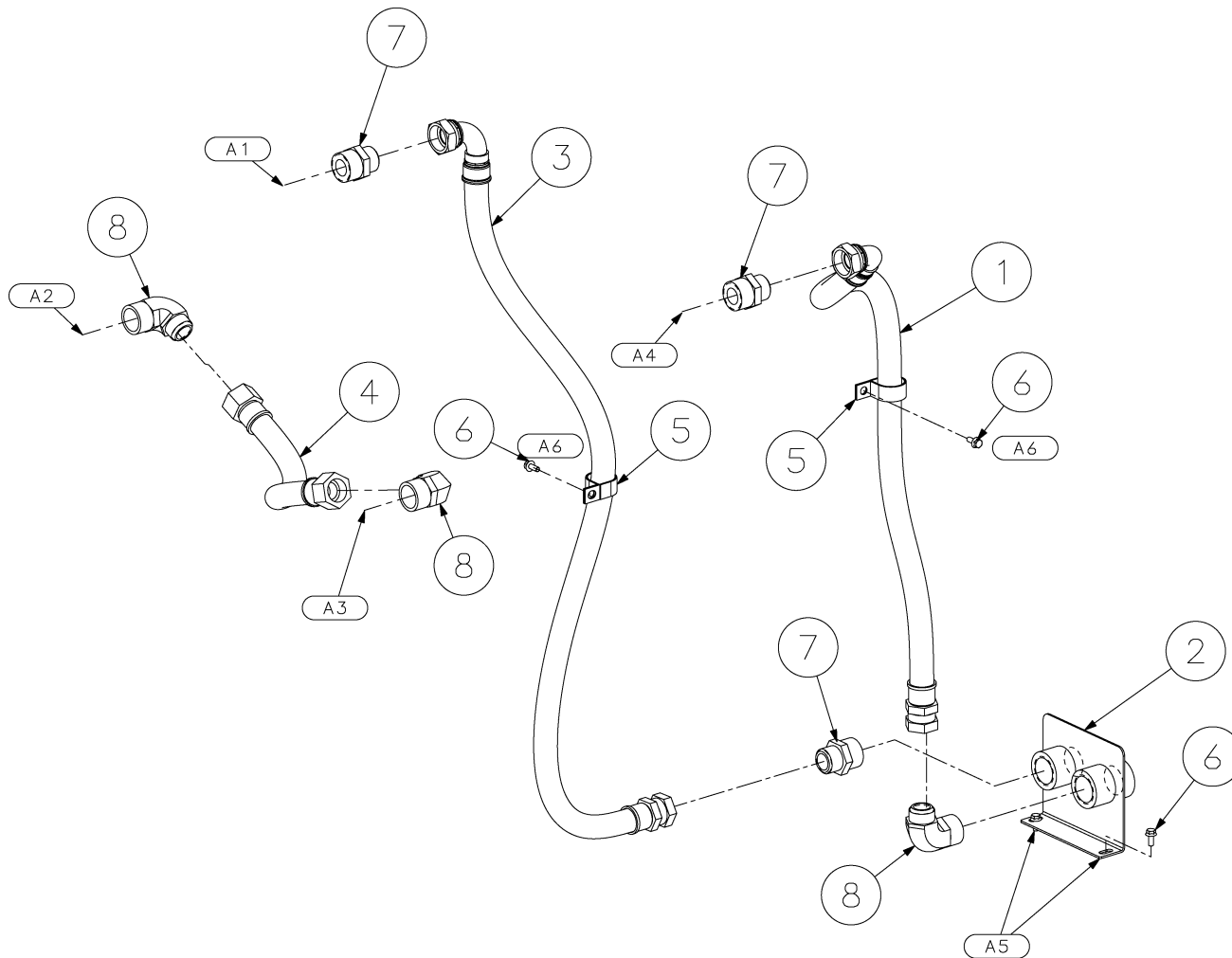
1.8 Conduite d'air, refroidie à l'eau

Repère	N° de pièce	Qté	Description	Remarques
1	02250100-926	1	BRIDE, ENSEMBLE SAE FENDU 3 PO - VITON	
2	02250157-281	1	FIL, PRISE DE MASSE CALIBRE 10 24 PO	
3	02250193-544	2	COLLIER, FILTRE FX 925-1600	
4	02250208-571	1	SÉPARATEUR D'EAU CS-1600 3 PO SANS ENTRAÎNEMENT	
5	02250224-347	1	ENSEMBLE DE CONDUITE D'ÉVACUATION 3,00	
6	02250224-690	1	ENSEMBLE DE CONDUITE D'ÉVACUATION 3,00 SORTIE DE CLIMATISATION	
7	02250224-691	1	ENSEMBLE DE CONDUITE D'ÉVACUATION 3.00 ENTRÉE DE CLIMATISATION	
8	02250225-325	2	COLLIER FENDU BRIDÉ 3,0	
9	02250230-580	1	SUPPORT, CONDUITE D'AIR, SORTIE DE CLIMATISATION REFROIDIE À L'EAU	
10	825306-347	4	ÉCROU HEX BRIDÉ ZINGUÉ 3/8-16	
11	829704-050	2	VIS HEX AVEC RONDELLE DENTÉE, 1/4 X 1/2 PO	
12	829705-075	4	VIS HEX AVEC RONDELLE DENTÉE, 3/16 X 3/4 PO	
13	838405-034	2	RONDELLE DE BLOCAGE, DENT EXT. 5/16 PO	
14	868306-250	2	BOULON EN U 3/8 X 2 1/2 PO, CONDUITE PLAQUÉE	

Notes sur les schémas

A1	SORTIE DE L'ENSEMBLE
A2	CLIMATISATION SORTIE
A3	CLIMATISATION ENTRÉE
A4	SORTIE, SOUPAPE DE PRESSION MINIMALE
A5	VERS SUPPORT DE STRUCTURE DU REFROIDISSEUR D'HUILE REFROIDI À L'EAU

1.9 Tuyauterie d'eau, refroidi à l'eau (standard)



02250227-171 R01

02250241-715 R05

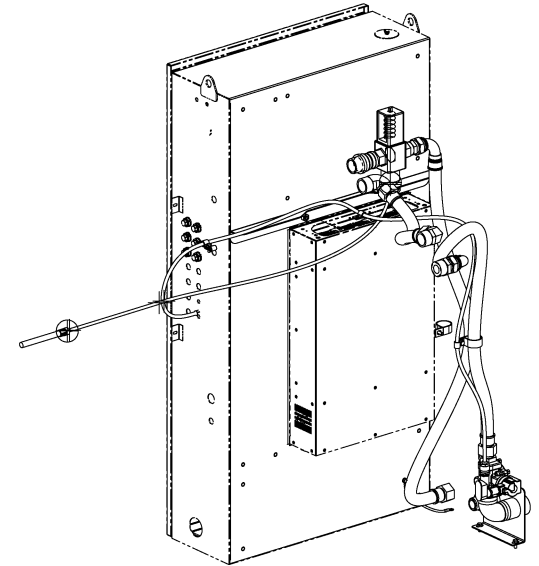
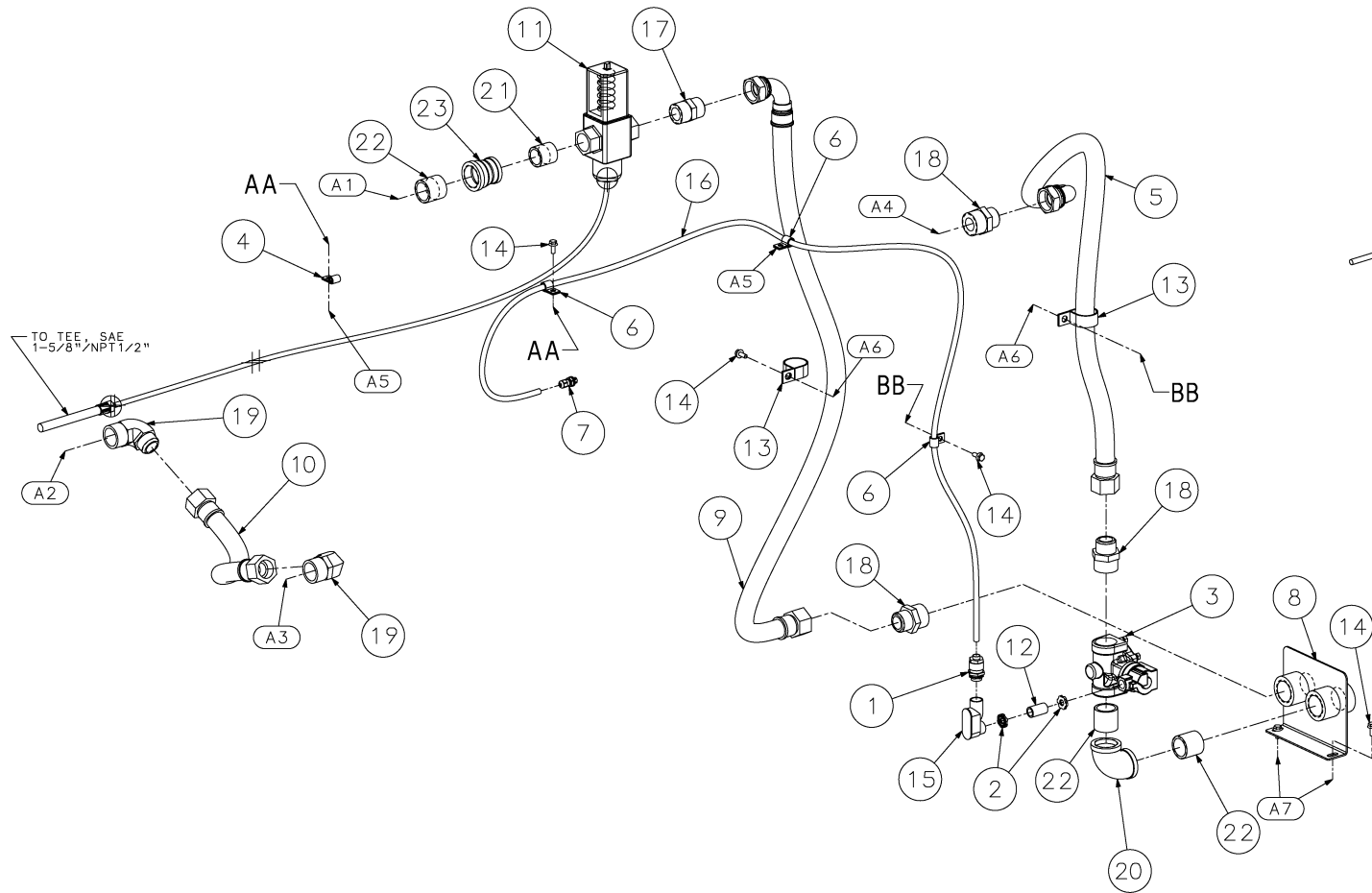
1.9 Tuyauterie d'eau, refroidi à l'eau (standard)

Repère	N° de pièce	Qté	Description	Remarques
1	02250219-219	1	CONDUITE HYDR PARKRIMP 1 1/4 X 71	
2	02250225-689	1	SUPPORT, CONDUITE D'EAU	
3	02250226-828	1	CONDUITE HYDR PARKRIMP 1 1/4 X 60 PO LONGUEUR TOTALE	
4	02250226-876	1	CONDUITE HYDR PARKRIMP 1 1/4 X 30 PO LONGUEUR TOTAL	
5	408300-008	2	COLLIER DE SERRAGE DIA EXT 1,750	
6	829705-075	4	VIS HEX AVEC RONDELLE DENTÉE, 3/16 X 3/4 PO	
7	860120-150	3	RACCORD MPT, ÉVASEMENT DE 37 DEGRÉS 1 1/4 X 1 1/2	
8	860220-150	3	COUDE, ÉVASEMENT DE 37 DEGRÉS 90 M 1 1/4 X 1 1/2 PO	

Notes sur les schémas

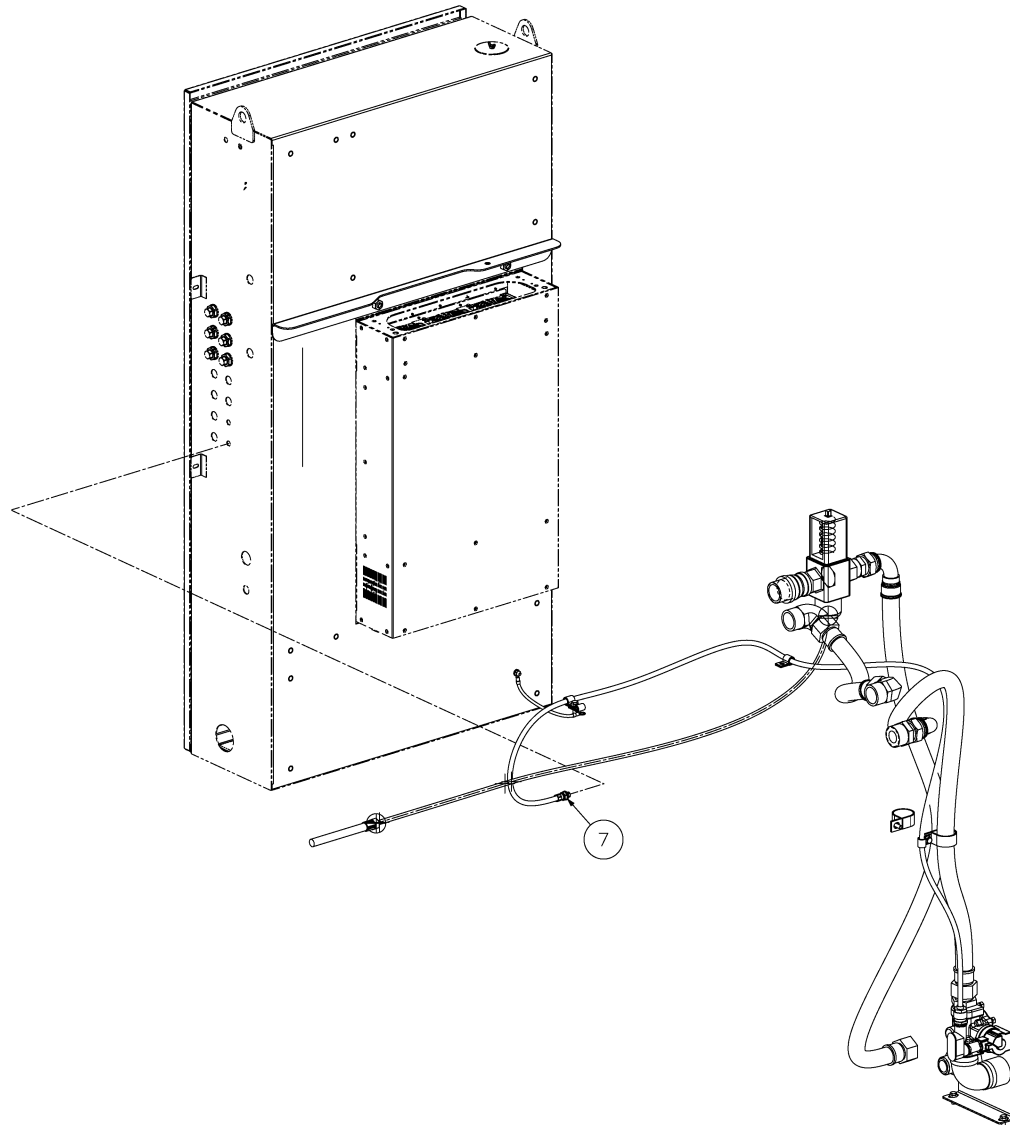
A1	VERS ENTRÉE REFROIDISSEUR D'HUILE
A2	VERS SORTIE REFROIDISSEUR D'HUILE
A3	VERS ENTRÉE POSTREFROIDISSEUR
A4	VERS SORTIE POSTREFROIDISSEUR
A5	VERS LE CHÂSSIS
A6	VERS PATTE DE SUPPORT DE REFROIDISSEUR D'HUILE À L'EAU

1.10 Conduite d'eau refroidie à l'eau (électrovanne et régulateur d'eau)



02250222-805 R03 (feuille 1)

1.10 Conduite d'eau refroidie à l'eau (électrovanne et régulateur d'eau)



02250222-805 R03 (feuille 2)

1.10 Conduite d'eau refroidie à l'eau (électrorobinet et régulateur d'eau)

Repère	N° de pièce	Qté	Description	Remarques
1	02250071-250	1	SERRE-CÂBLES N4 0,38-0,50 X 1/2 PO	
2	02250071-362	2	ÉCROU AUTOBLOQUANT, JOINT DE CLIMATISEUR N4 1/2 PO	
3	02250125-653	1	SOUPAPE, ÉLECTROROBINET 2 VOIES NORMALEMENT FERMÉ 1 1/2 150# N4 +	
4	02250143-876	1	COLLIER DE SERRAGE DIA EXT 0,375	
5	02250146-545	1	FLEXIBLE HYDRAULIQUE, PARKRIMP 1-14 X 61	
6	02250157-458	3	COLLIER DE SERRAGE DIA EXT 0,500	
7	02250215-692	1	POIGNÉE, PRESSE-ÉTOUPE DE CÂBLE CORDON M 12	
8	02250225-689	1	SUPPORT, CONDUITE D'EAU	
9	02250230-495	1	CONDUITE HYDR PARKRIMP 1 1/4 X 58 PO LONGUEUR TOTALE	
10	02250230-496	1	CONDUITE HYDR PARKRIMP 1 1/4 X 27 PO LONGUEUR TOTALE	
11	049474	1	RÉGULATEUR D'EAU 1 1/4 PO	
12	250007-169	1	MAMELON, CONDUIT 1/2 X 2 PO	
13	408300-008	2	COLLIER DE SERRAGE DIA EXT 1,750	
14	829705-075	5	VIS HEX AVEC RONDELLE DENTÉE, 3/16 X 3/4 PO	
15	847715-050	1	COUDE, ENTRÉE 1/2 PO	
16	850603-016	11	FIL EN NÉOPRÈNE #16-3, CÂBLE DE SERVICE RÉSISTANT À L'HUILE (PI)	
17	860120-125	1	RACCORD MPT, ÉVASEMENT DE 37 DEGRÉS 1 1/4 X 1 1/4	
18	860120-150	3	RACCORD MPT, ÉVASEMENT DE 37 DEGRÉS 1 1/4 X 1 1/2	
19	860220-150	2	COUDE, ÉVASEMENT DE 37 DEGRÉS 90 M 1 1/4 X 1 1/2 PO	
20	866215-060	1	COUDE, TUBE 90DG 1 1/2 PO 150#ZINGUÉ	
21	866420-000	1	MAMELON POUR TUYAU, XS 1 1/4 X FERMÉ	
22	866424-000	3	MAMELON POUR TUYAU, XS 1 1/2 X FERMÉ	
23	879412-010	1	RACCORD ROUGE 1 1/2 X 1 1/4	

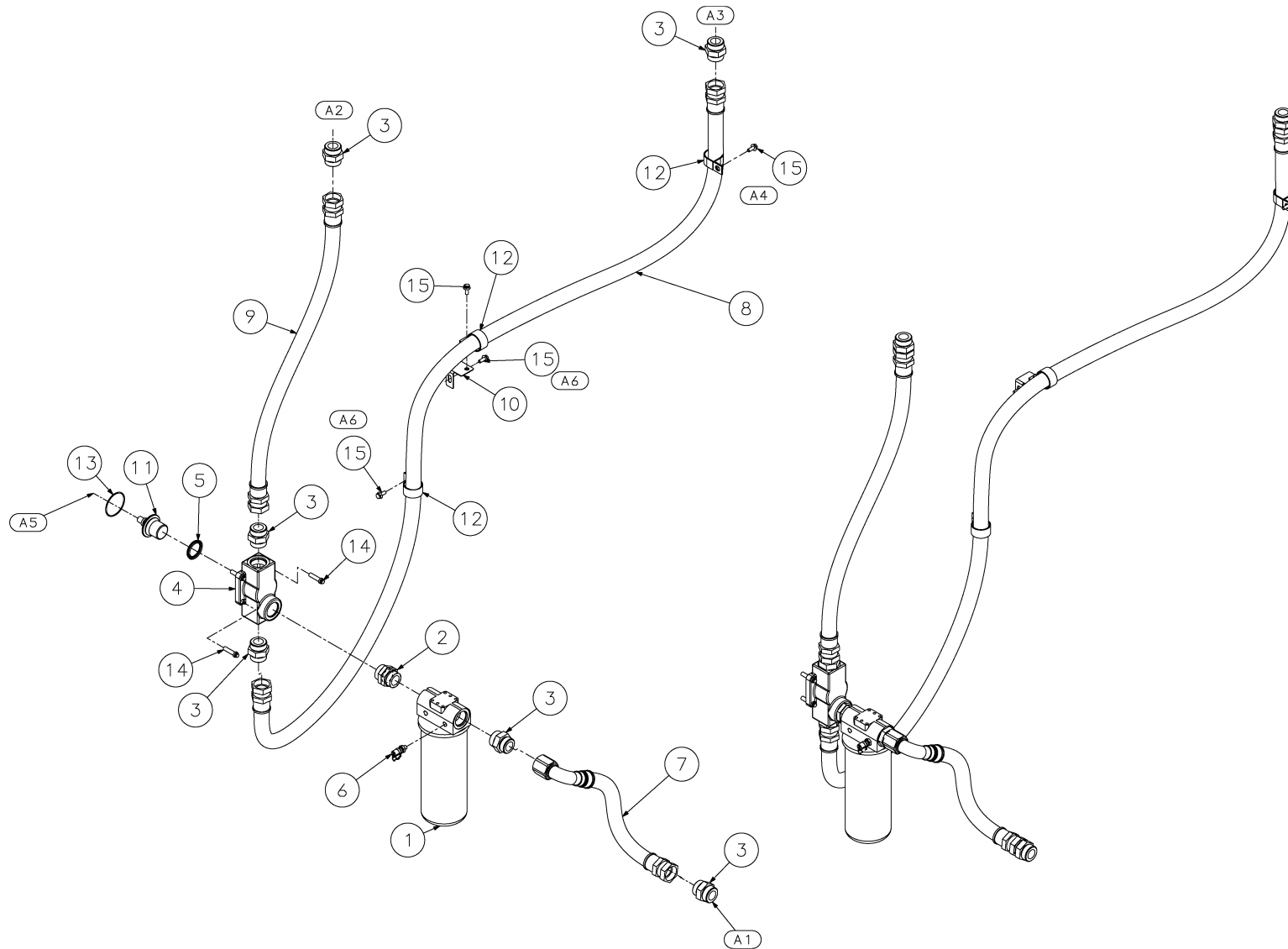
Notes sur les schémas

A1	VERS SORTIE REFROIDISSEUR D'HUILE
A2	VERS ENTRÉE REFROIDISSEUR D'HUILE
A3	VERS SORTIE POSTREFROIDISSEUR

1.10 Conduite d'eau refroidie à l'eau (électrorobinet et régulateur d'eau)

Repère	N° de pièce	Qté	Description	Remarques
A4			VERS ENTRÉE POSTREFROIDISSEUR	
A5			SUPPORT DE REFROIDISSEUR D'HUILE À L'EAU	
A6			SUPPORT DE PATTE DE REFROIDISSEUR D'HUILE À L'EAU	
A7			VERS LE CHÂSSIS	

1.11 Conduite de liquide refroidie à l'air (L, H)



02250228-837 R03

02250241-715 R05

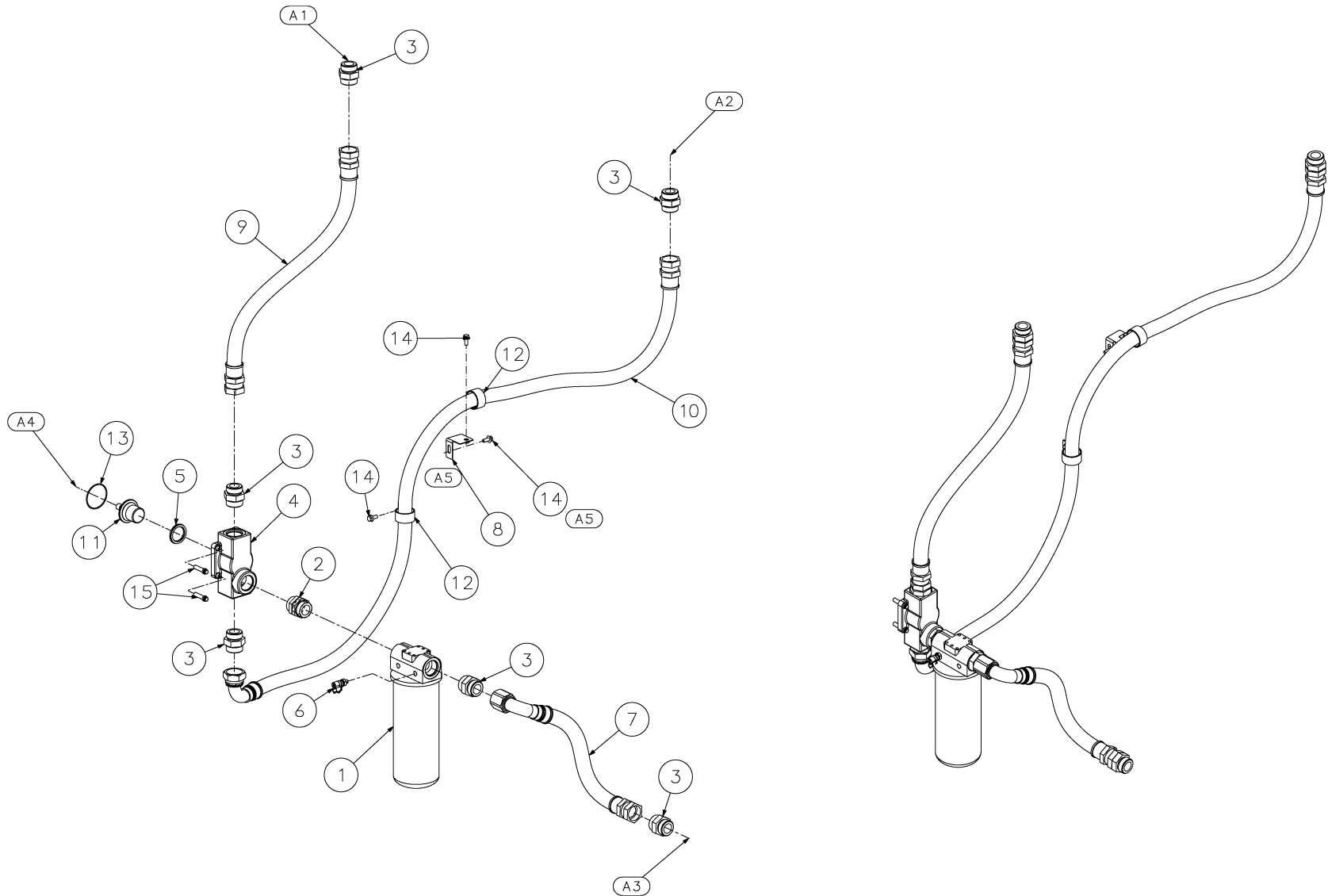
1.11 Conduite de liquide refroidie à l'air (L, H)

Repère	N° de pièce	Qté	Description	Remarques
1	02250054-605	1	FILTRE DE LIQUIDE 1 5/8 PO SAE RACCORD À FILET DROIT	
2	02250055-015	1	ADAPTATEUR, SAE 1 5/8-12 X 1 5/8-12	
3	02250087-068	6	CONNECTEUR SAE X, JOINT TORIQUE À SURFACE DE CONTACT PLATE 1,25 PO	
4	02250092-929	1	BOÎTIER, SOUPAPE THERM 1 5/8 - 12 CONN	
5	02250101-372	1	JOINT EN COUPELLE, VITON, SOUPAPE THERM	
6	02250196-306	1	SOUPAPE KP18NV (1/8 PO NPTF, VITON)	
7	02250215-796	1	TUYAU TOUT USAGE DIAM. INT. 7/8 PO X 23,5 LONGUEUR HORS TOUT	
8	02250228-719	1	CONDUITE, MP 1 1/8 PO DIA INT X 108 PO LONGUEUR TOTALE	
9	02250228-720	1	CONDUITE, MP 1 1/8 PO DIA INT X 36 PO LONGUEUR TOTALE	
10	02250229-254	1	SUPPORT DE CONDUITE DE LIQUIDE DE CLIMA	
11	049542	1	ÉLÉMENT, SOUPAPE THERMIQUE 175	
12	408300-008	3	COLLIER DE SERRAGE DIA EXT 1,750	
13	826502-144	1	JOINT TORIQUE, VITON 2 1/2 X 3/32	
14	828406-150	4	VIS ASSEM, TÊTE FERRY 3/8-16 X 1 1/2 PO	
15	829705-075	4	VIS HEX AVEC RONDELLE DENTÉE, 3/16 X 3/4 PO	

Notes sur les schémas

A1	VERS EXTRÉMITÉ AIR
A2	VERS SORTIE REFROIDISSEUR
A3	VERS ENTRÉE REFROIDISSEUR
A4	VERS BOÎTIER DU REFROIDISSEUR D'AIR/HUILE
A5	VERS LE RÉSERVOIR DU SÉPARATEUR
A6	VERS SUPPORT DU REFROIDISSEUR D'AIR/HUILE

1.12 Conduite de liquide, refroidie à l'eau (L, H)



02250231-272 R01

02250241-715 R05

Sous réserve des exigences EAR, ECCNEAR99 et des restrictions de contrôle d'exportation connexes.

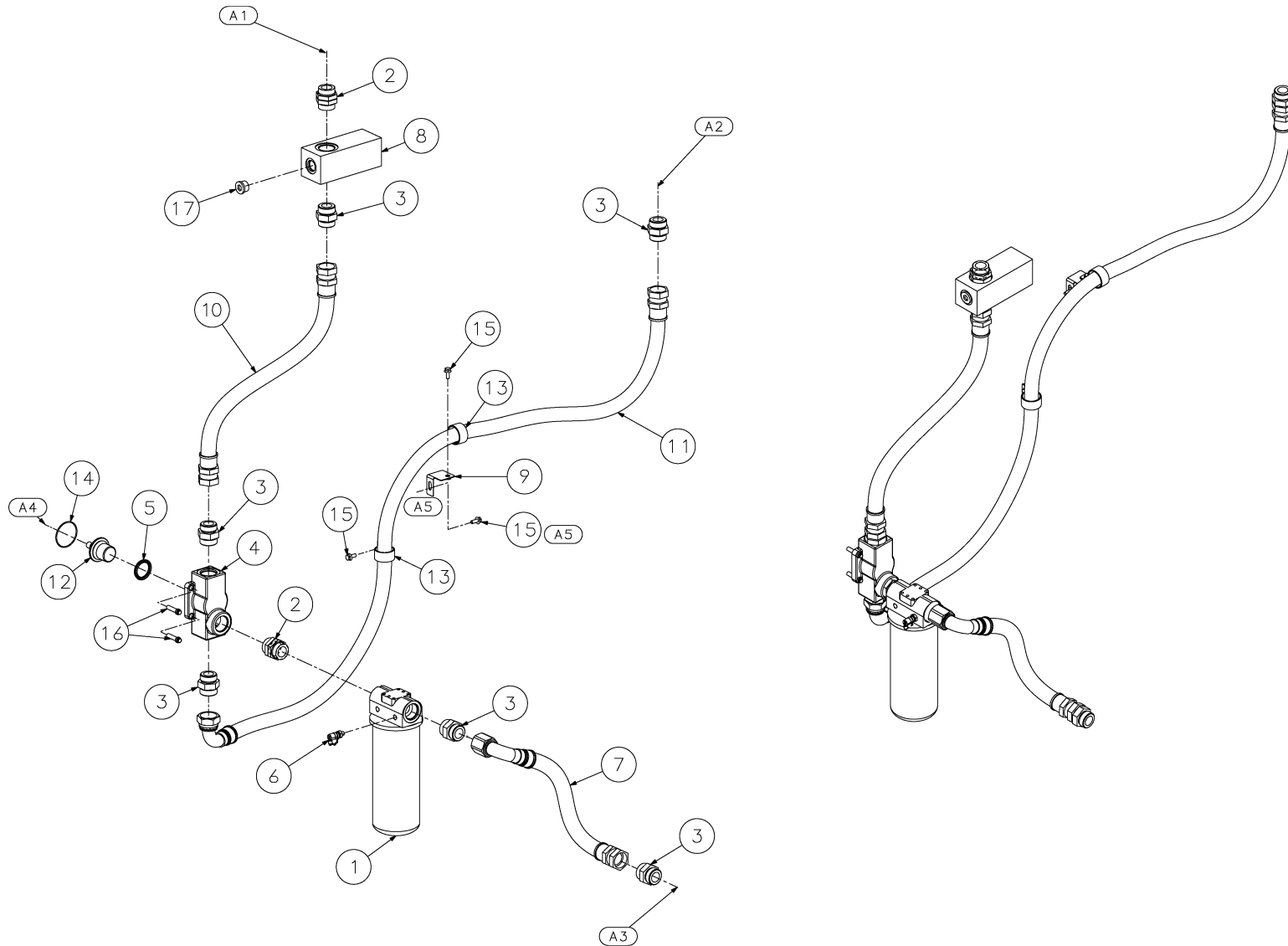
1.12 Conduite de liquide, refroidie à l'eau (L, H)

Repère	N° de pièce	Qté	Description	Remarques
1	02250054-605	1	FILTRE DE LIQUIDE 1 5/8 PO SAE RACCORD À FILET DROIT	
2	02250055-015	1	ADAPTATEUR, SAE 1 5/8-12 X 1 5/8-12	
3	02250087-068	6	CONNECTEUR SAE X, JOINT TORIQUE À SURFACE DE CONTACT PLATE 1,25 PO	
4	02250092-929	1	BOÎTIER, SOUPAPE THERM 1 5/8 - 12 CONN	
5	02250101-372	1	JOINT EN COUPELLE, VITON, SOUPAPE THERM	
6	02250196-306	1	SOUPAPE KP18NV (1/8 PO NPTF, VITON)	
7	02250215-796	1	TUYAU TOUT USAGE DIAM. INT. 7/8 PO X 23,5 LONGUEUR HORS TOUT	
8	02250229-254	1	SUPPORT DE CONDUITE DE LIQUIDE DE CLIMA	
9	02250229-440	1	CONDUITE, MP 1 1/8 PO DIA INT X 32 PO LONGUEUR TOTALE	
10	02250229-441	1	CONDUITE, MP 1 1/8 PO DIA INT X 84 PO LONGUEUR TOTALE	
11	049542	1	ÉLÉMENT,	
12	408300-008	2	COLLIER DE SERRAGE DIA EXT 1,750	
13	826502-144	1	JOINT TORIQUE, VITON 2 1/2 X 3/32	
14	829705-075	3	VIS HEX AVEC RONDELLE DENTÉE, 3/16 X 3/4 PO	
15	867306-150	4	VIS ASSEM, TÊTE FERRY 3/8-16 X 1 1/2 PO	

Notes sur les schémas

A1	VERS ENTRÉE REFROIDISSEUR D'HUILE
A2	VERS SORTIE REFROIDISSEUR D'HUILE
A3	VERS EXTRÉMITÉ AIR
A4	VERS LE RÉSERVOIR DU SÉPARATEUR
A5	VERS PATTE DE REFROIDISSEUR D'HUILE À L'EAU

1.13 Conduite de liquide refroidie à l'eau (L, H avec régulateur)



02250229-437 R02

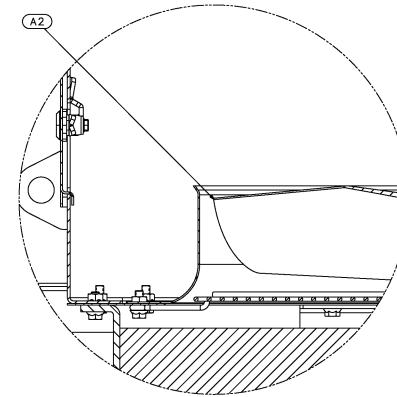
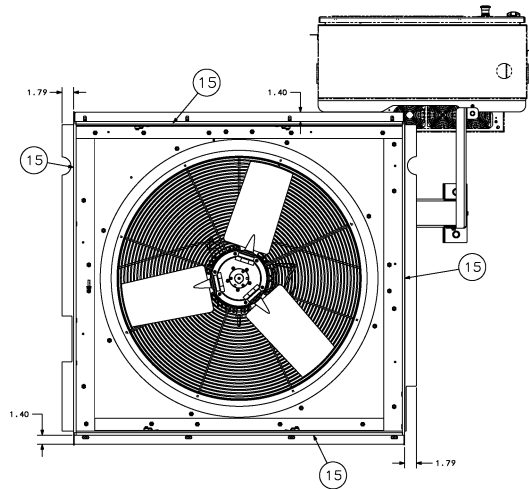
1.13 Conduite de liquide refroidie à l'eau (L, H avec régulateur)

Repère	N° de pièce	Qté	Description	Remarques
1	02250054-605	1	FILTRE DE LIQUIDE 1 5/8 PO SAE RACCORD À FILET DROIT	
2	02250055-015	2	ADAPTATEUR, SAE 1 5/8-12 X 1 5/8-12	
3	02250087-068	6	CONNECTEUR SAE X, JOINT TORIQUE À SURFACE DE CONTACT PLATE 1,25 PO	
4	02250092-929	1	BOÎTIER, SOUPAPE THERM 1 5/8 - 12 CONN	
5	02250101-372	1	JOINT EN COUPELLE, VITON, SOUPAPE THERM	
6	02250196-306	1	SOUPAPE KP18NV (1/8 PO NPTF, VITON)	
7	02250215-796	1	TUYAU TOUT USAGE DIAM. INT. 7/8 PO X 23,5 LONGUEUR HORS TOUT	
8	02250225-817	1	TÉ, SAE 1/8 PO/NPT X 1/2	
9	02250229-254	1	SUPPORT DE CONDUITE DE LIQUIDE DE CLIMA	
10	02250229-440	1	CONDUITE, MP 1 1/8 PO DIA INT X 32 PO LONGUEUR TOTALE	
11	02250229-441	1	CONDUITE, MP 1 1/8 PO DIA INT X 84 PO LONGUEUR TOTALE	
12	049542	1	ÉLÉMENT, SOUPAPE THERMIQUE 175	
13	408300-008	2	COLLIER DE SERRAGE DIA EXT 1,750	
14	826502-144	1	JOINT TORIQUE, VITON 2 1/2 X 3/32	
15	829705-075	3	VIS HEX AVEC RONDELLE DENTÉE, 3/16 X 3/4 PO	
16	867306-150	4	VIS ASSEM, TÊTE FERRY 3/8-16 X 1 1/2 PO	
17	875712-106	1	BOUCHON, FILET DROIT, CREUX HEX 1 1/16-12	

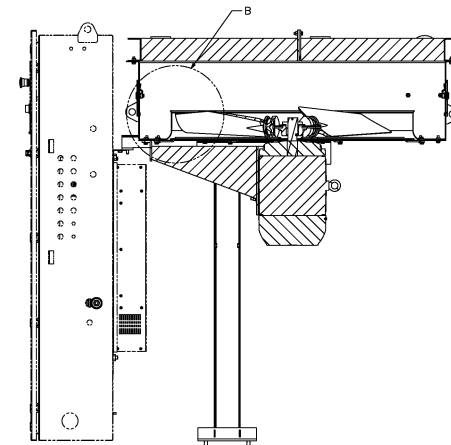
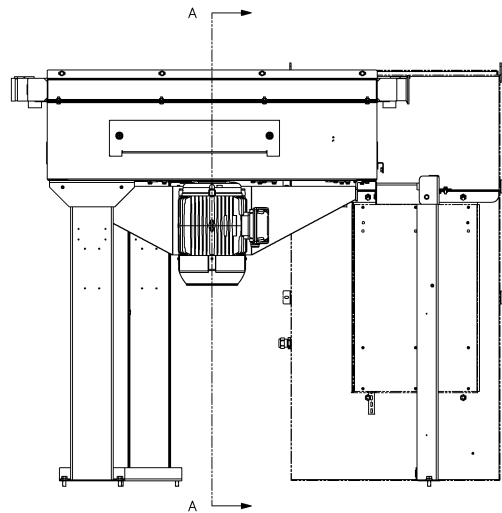
Notes sur les schémas

A1	VERS LE REFROIDISSEUR D'HUILE
A2	VERS POSTREFROIDISSEUR
A3	VERS EXTRÉMITÉ AIR
A4	VERS LE RÉSERVOIR DU SÉPARATEUR
A5	VERS PATTE DE REFROIDISSEUR D'HUILE À L'EAU

1.14 Système de refroidissement et de lubrification refroidi à l'air (460 V)



DETAIL B



SECTION A-A

02250225-823 R06 (feuille 2)

1.14 Système de refroidissement et de lubrification refroidi à l'air (460 V)

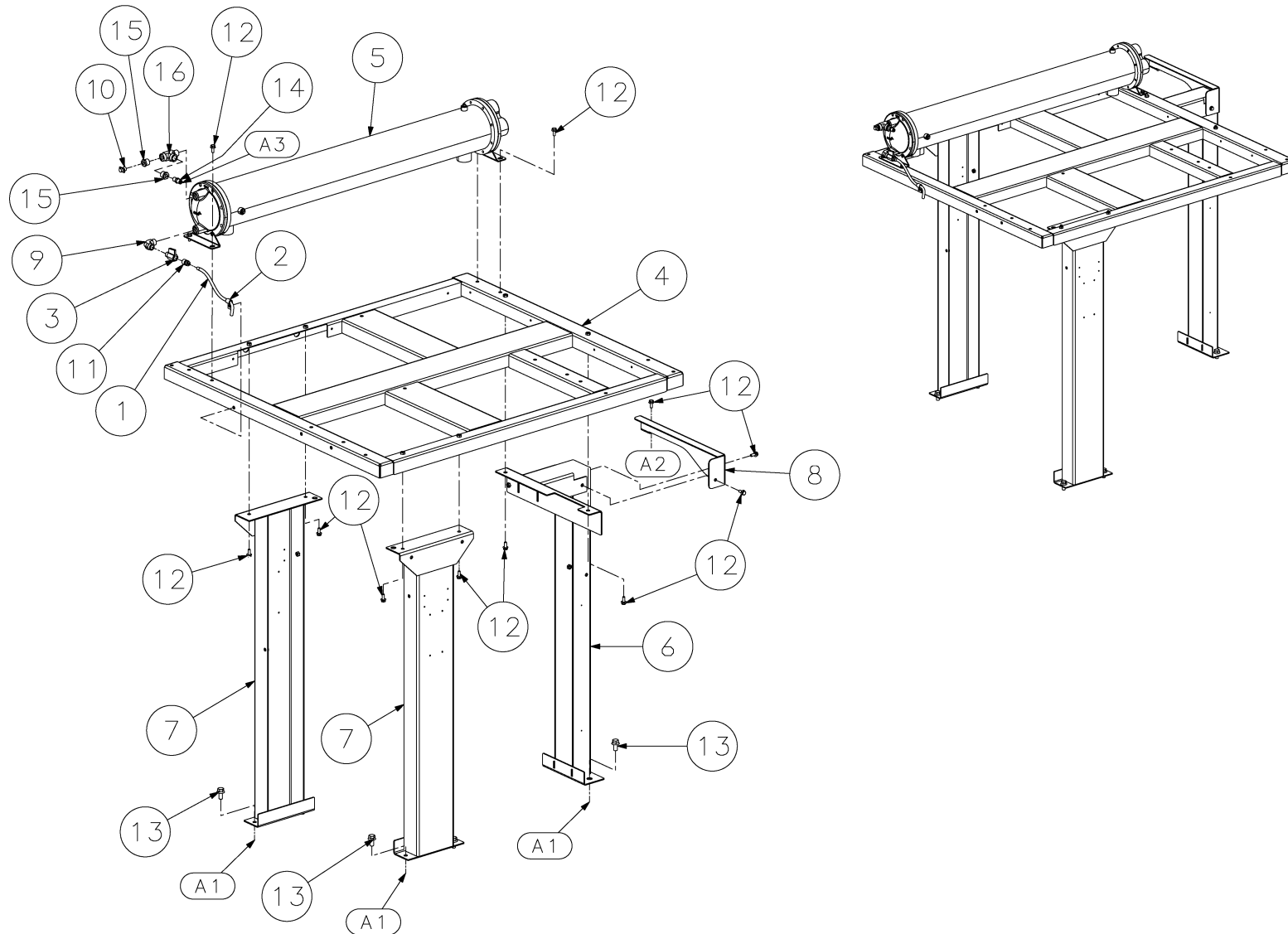
Repère	N° de pièce	Qté	Description	Remarques
1	02250217-531	1	SERRE-CÂBLES, RACCORD M32	
2	02250218-162	1	MOTEUR, 3 CH 230/460 55C TEPE	
3	02250223-690	1	REFROIDISSEUR D'HUILE 150HP LS110	
4	02250223-691	1	REFROIDISSEUR D'AIR ARRIÈRE 150HP LS110	
5	02250224-809	1	SUPPORT DE POSTREFROIDISSEUR	
6	02250224-810	2	SUPPORT DE POSTREFROIDISSEUR	
7	02250224-846	1	VENTILATEUR AXIAL 36 DIA EXT	
8	02250225-608	2	COUVERCLE, BOÎTIER DU REFROIDISSEUR D'AIR/HUILE	
9	02250226-074	1	PANNEAU VENTURI	
10	02250226-076	1	SUPPORT, MOTEUR DE VENTILATEUR	
11	02250228-595	1	SUPPORT, 125-150 DÉMARREUR	
12	02250228-828	1	BOÎTIER DU REFROIDISSEUR D'AIR/HUILE	
13	248744	1	GRILLE DE PROTECTION (2 PAR PIÈCE)	
14	250018-499	1	SERRE-CÂBLES POUR CÂBLE DE SERVICE RÉSISTANT À L'HUILE 12/4 ST 1 PO	
15	250022-436	17	BOURRELET D'ÉTANCHÉITÉ, 3/16 X 3/8 PO (PI)	PIED
16	829106-175	4	VIS D'ASSEMBLAGE, TÊTE HEXAGONALE, CAT 3, 5/8-16 X 1 3/4	
17	829705-075	41	VIS HEX AVEC RONDELLE DENTÉE, 3/16 X 3/4 PO	
18	829705-100	4	VIS HEX AVEC RONDELLE DENTÉE, 5/16 X 1 PO	
19	829708-100	6	VIS À TÊTE HEX. AVEC RONDELLE DENTÉE, 1/2 X 1 PO	
20	837806-094	4	RONDELLE À RESSORT ZINGUÉE RÉG 3/8	
21	838206-071	4	RONDELLE-FREIN ZINGUÉE RÉG, 3/8	
22	866506-337	4	ÉCROU HEX 3/8-16 PLAQUÉ	

Notes sur les schémas

A1	VERS LE CHÂSSIS
A2	LE BORD D'ATTAQUE DU VENTILATEUR NE DOIT PAS DÉPASSER LA SECTION PLATE DU VENTURI

Remarques :

1.15 Système de refroidissement et de lubrification refroidi à l'eau (460 V)



02250222-803 R02

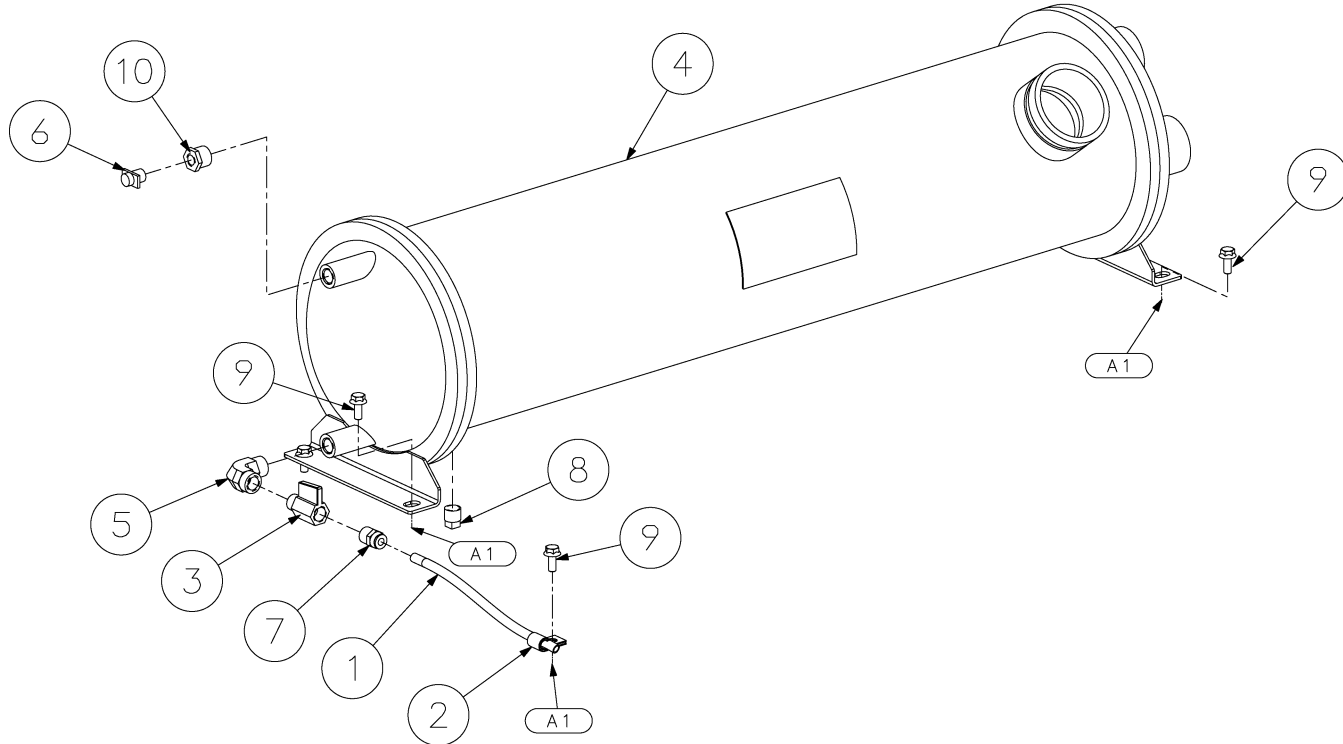
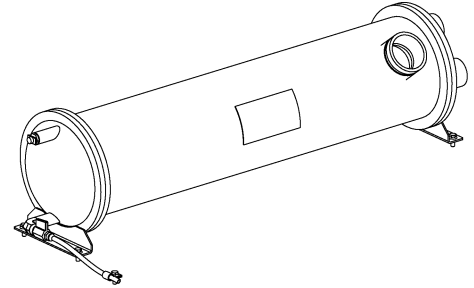
1.15 Système de refroidissement et de lubrification refroidi à l'eau (460 V)

Repère	N° de pièce	Qté	Description	Remarques
1	02250099-630	1	TUBE, NYLON 0,375 DIA EXT X ÉPAISSEUR 0,05, NOIR (PI)	
2	02250143-876	1	COLLIER DE SERRAGE DIA EXT 0,375	
3	02250146-870	1	MINI-SOUPAPE À BILLE M X F 3/8 PO VITON	
4	02250224-705	1	SUPPORT DE REFROIDISSEUR D'HUILE À L'EAU 150 CH	
5	02250224-711	1	REFROIDISSEUR D'HUILE AVEC ORIFICES SAE LS110	
6	02250224-809	1	SUPPORT DE POSTREFROIDISSEUR	
7	02250224-810	2	SUPPORT DE POSTREFROIDISSEUR	
8	02250228-595	1	SUPPORT, 125-150 DÉMARREUR	
9	02250230-582	1	COUDE DE TUYAU 90M/F 1/2 X 3/8 PO	
10	040061	1	VERROUILLAGE PURGE, 1/4 PO	
11	250025-862	1	RACCORD, MÂLE LAITON, TUBE 3/8 X 3/8	
12	829705-075	13	VIS HEX AVEC RONDELLE DENTÉE, 3/16 X 3/4 PO	
13	829708-100	6	VIS À TÊTE HEX. AVEC RONDELLE DENTÉE, 1/2 X 1 PO	
14	860404-012	1	MAMELON DE TUYAU HEX 1/4 X 1/8 PO	
15	867102-010	2	BAGUE, ROUGE 1/2 X 1/4 PO ACIER ZINGUÉ	
16	895508-050	1	TÉ, MÂLE/FEMELLE/FEMELLE 1/2	

Notes sur les schémas

A1	VERS LE CHÂSSIS
A2	CABINET DE DÉMARREUR
A3	CAPTEUR DE PRESSION

1.16 Postrefroidisseur refroidi à l'eau (standard)



02250222-865 R01

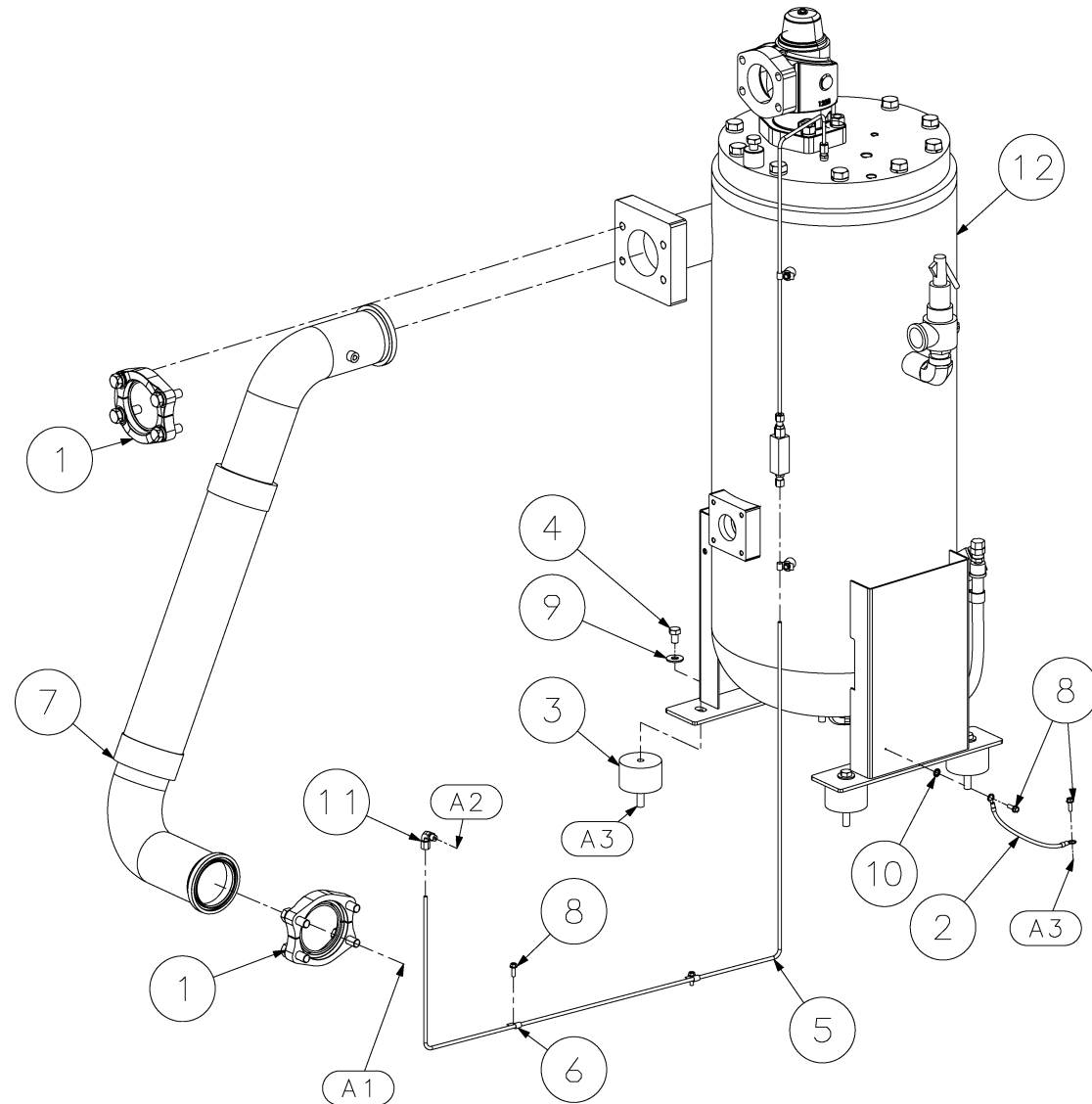
1.16 Postrefroidisseur refroidi à l'eau (standard)

Repère	N° de pièce	Qté	Description	Remarques
1	02250099-630	1	TUBE, NYLON 0,375 DIA EXT X ÉPAISSEUR 0,05, NOIR (PI)	
2	02250143-876	1	COLLIER DE SERRAGE DIA EXT 0,375	
3	02250146-870	1	MINI-SOUPAPE À BILLE M X F 3/8 PO VITON	
4	02250226-857	1	REFROIDISSEUR, POSTREFROIDISSEUR	
5	02250230-582	1	COUDE DE TUYAU 90M/F 1/2 X 3/8 PO	
6	040061	1	VERROUILLAGE PURGE, 1/4 PO	
7	250025-862	1	RACCORD, MÂLE LAITON, TUBE 3/8 X 3/8	
8	807800-015	1	BOUCHON DE TUYAU 3/8 PO 3000# ACIER	
9	829705-075	5	VIS HEX AVEC RONDELLE DENTÉE, 3/16 X 3/4 PO	
10	867102-010	1	BAGUE, ROUGE 1/2 X 1/4 PO ACIER ZINGUÉ	

Notes sur les schémas

A1	VERS SUPPORT DE REFROIDISSEUR D'HUILE À L'EAU
----	---

1.17 Carter et conduites



02250222-721 R04

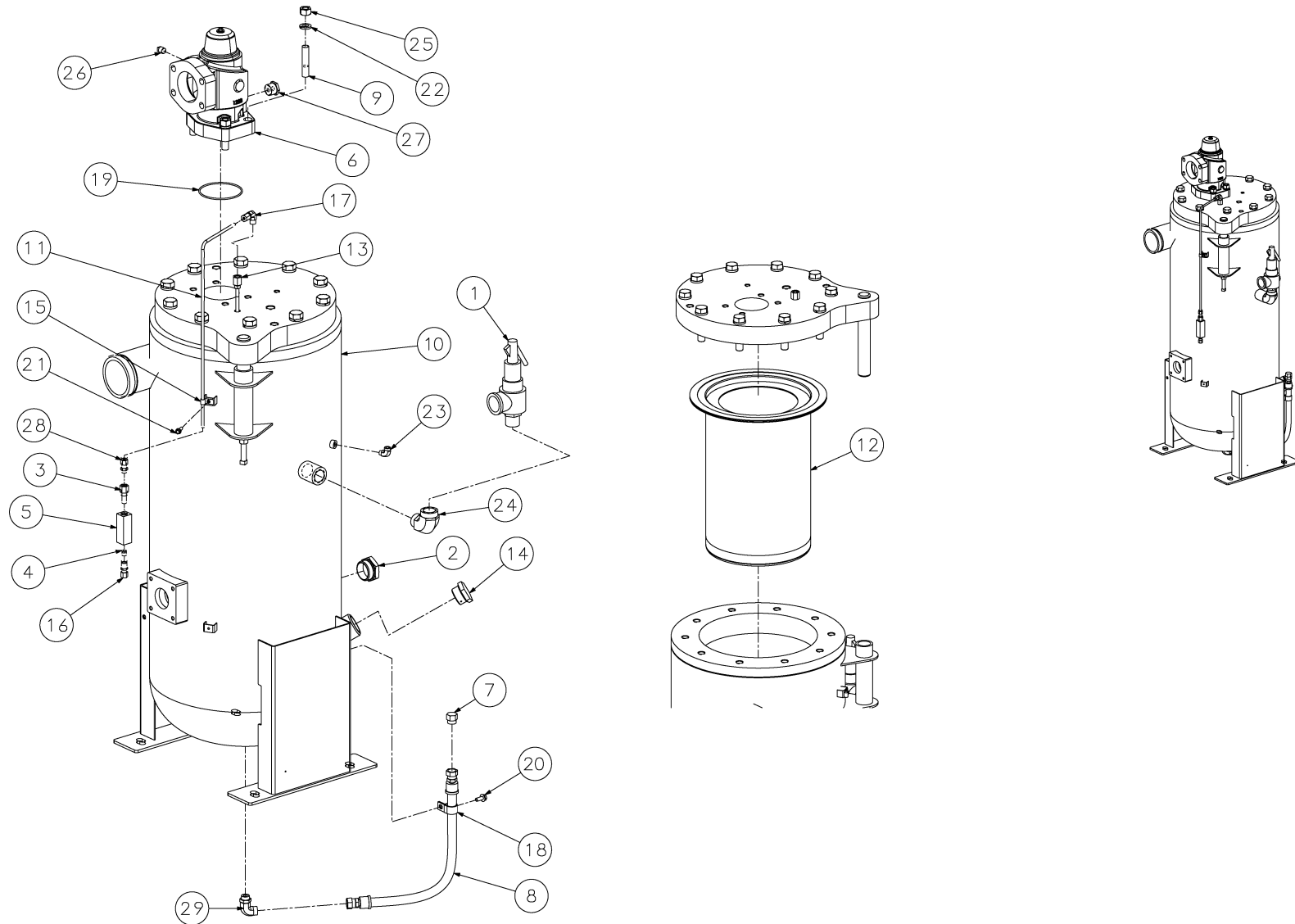
1.17 Carter et conduites

Repère	N° de pièce	Qté	Description	Remarques
1	02250224-539	2	BRIDE, 3,5 PO SAE J518 CODE 61	
2	02250226-008	1	PRISE DE MASSE DE CÂBLE 20,3 CM (8 PO)	
3	02250228-381	4	ISOLATEUR DE VIBRATIONS 3,12 DIA EXT X 2,00 1/2-13	
4	02250228-694	4	VIS HEX GR5 1/2-13 X 2 3/4 PLAQUÉE	
5	02250228-840	1	TUBE EN INOX, CONDUITE DE RÉCUPÉRATION	
6	043357	3	COLLIER, TUBE DE VITESSE, 1/4 PO	
7	1000-7442	1	ENSEMBLE DE PIPE, DISCH LS110	
8	834504-075	5	VIS AUTOFOREUSE 1/4 X 3/4 PO	
9	838208-112	4	RONDELLE-FREIN ZINGUÉE RÉG., 1/2 PO	
10	838405-034	2	RONDELLE DE BLOCAGE, DENT EXT. 5/16 PO	
11	870804-044	1	COUDE, TUBE MÂLE FILET DROIT EN INOX 1/4 X 7/16	
12	1001-6747	1	SOUS-ENSEMBLE, SEP TANK LS110/LP 160 PSI	
	1000-9566	1	SOUS-ENSEMBLE, SEP TANK LS110/HP 200 PSI	
	1001-6748	1	SOUS-ENSEMBLE, RÉSERVOIR SEPT. LS110/HP CRV 200 PSI	

Notes sur les schémas

A1	VERS SORTIE DU COMPRESSEUR
A2	VERS RETOUR D'HUILE DE RÉCUPÉRATION
A3	VERS LE CHÂSSIS

1.18 Ensemble de réservoir de séparateur

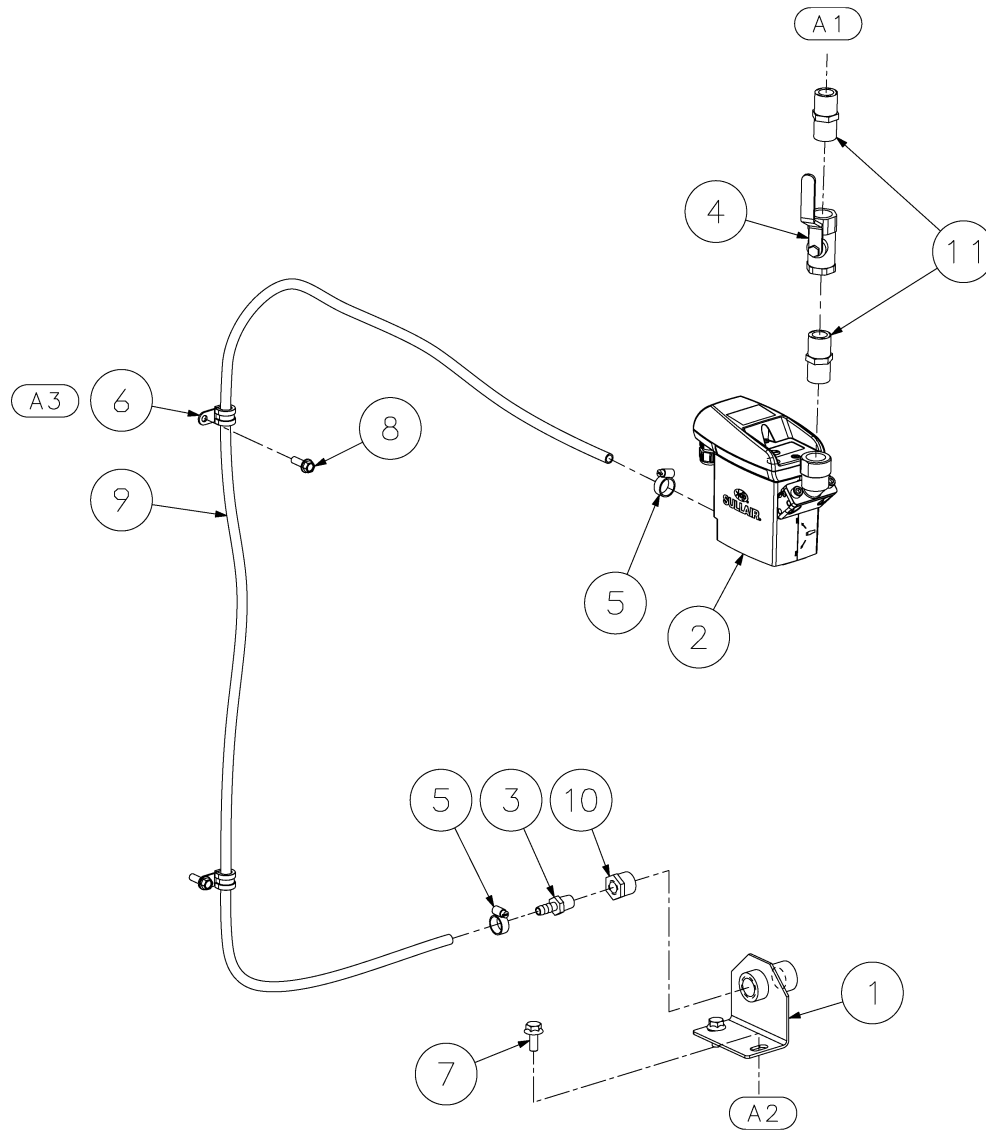


02250224-478 R03

1.18 Ensemble de réservoir de séparateur

Repère	N° de pièce	Qté	Description	Remarques
1	02250047-679	1	SOUPAPE DE SURPRESSION 1 PO X 1 1/4 PO 200 LB/PO ²	
2	02250097-611	1	BOUCHON, VOYANT DE LIQUIDE 1 7/8 PO SAE	
3	02250117-782	1	FILTRE, ENSEMBLE GENISIS FILTR+	
4	02250125-774	1	BOUCHON À ORIFICE, 1/8 PO NPT X 1/32	
5	02250126-129	1	BLOC JAUGE/ORIFICE – SAE	
6	02250213-089	1	SOUPAPE DE PRESSION MINIMALE 3 PO AVEC CLAPET ANTIRETOUR SAE	
7	02250225-774	1	BOUCHON, FILET DROIT, JOINT TORIQUE À SURFACE DE CONTACT PLATE 13/16-16 VITON	
8	02250225-900	1	CONDUITE TOUT USAGE 13/32 DIA INT X 24 LONGUEUR TOTALE	
9	02250227-678	4	GOUJON FILETÉ 5/8-11 X 3 PLAQUÉ	
10	02250228-830	1	RÉSERVOIR SÉPARATEUR LS110	
11	02250228-831	1	TUBE EN INOX, CONDUITE DE RÉCUPÉRATION	
12	02250229-179	1	ÉLÉMENT, SÉPARATEUR LS 110	
13	02250229-181	1	RACCORD, CONDUITE DE RÉCUPÉRATION 18,6 LONGUEUR TOTALE	
14	040029	1	BOUCHON, BOSSAGE À JOINT TORIQUE, SAE, 1 1/4	
15	043357	1	COLLIER, TUBE DE VITESSE, 1/4 PO	
16	250139-016	1	CONNECTEUR, TUBE-M 1/4 PO SWGLK 316SS	
17	250211-005	1	COUDE, TUBE-M 1/4 PO SWGLK 316 EN INOX	
18	408300-004	1	COLLIER DE SERRAGE DIA EXT 0,875	
19	826502-241	1	JOINT TORIQUE, VITON 3 7/8 X 1/8 PO	
20	829705-075	1	VIS HEX AVEC RONDELLE DENTÉE, 3/16 X 3/4 PO	
21	834504-075	1	VIS AUTOFOREUSE 1/4 X 3/4 PO	
22	837810-156	4	RONDELLE À RESSORT ZINGUÉE RÉG 1/6 CM (5/8 PO)	
23	860702-012	1	COUDE POUR TUYAU, 90 DEGRÉS, M/F, 1/8 X 1/8	
24	860716-100	1	COUDE DE TUYAU 90M/F 1 PO X 1 PO	
25	866510-559	4	ÉCROU HEX 5/8-11 PLAQUÉ	
26	866900-010	1	BOUCHON DE TUYAU, 1/4 PO, 3000#, ACIER ZINGUÉ	
27	867103-005	1	BAGUE, ROUGE 3/4 X 1/8 PO ACIER ZINGUÉ	
28	870904-044	1	RACCORD, TB-M FILETAGE DROIT ACIER INOX 1/4 X7/16	
29	888708-075	1	COUDE, FILET DROIT/JOINT TORIQUE À SURFACE DE CONTACT PLATE 3/4 X 1/2	

1.19 Purge d'humidité



02250224-898 R04

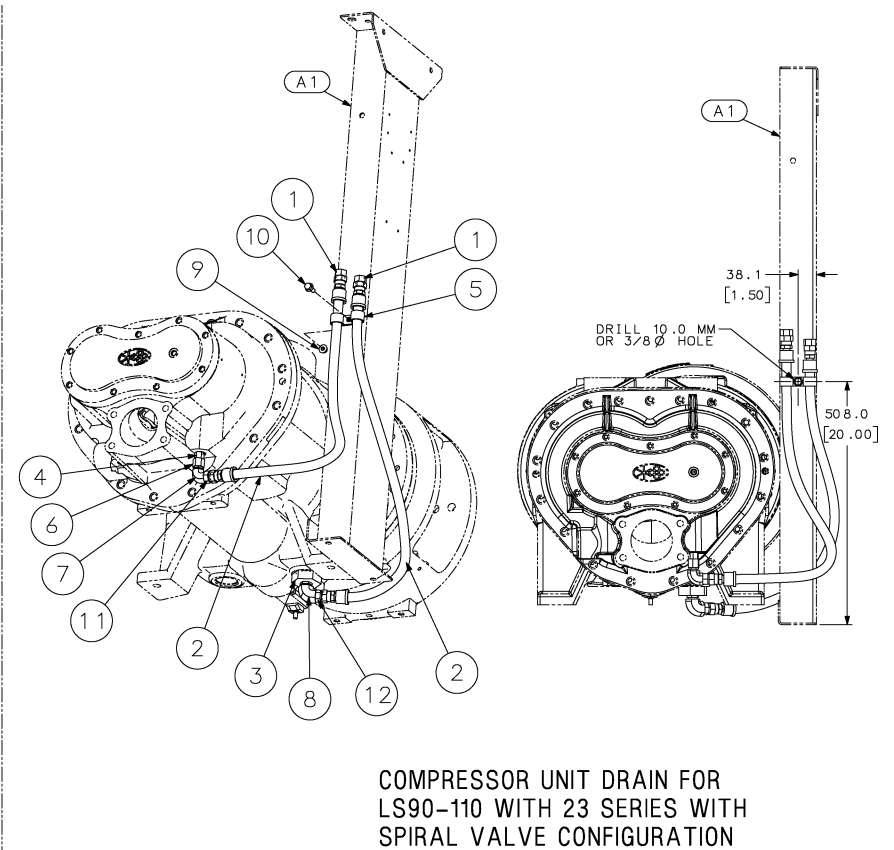
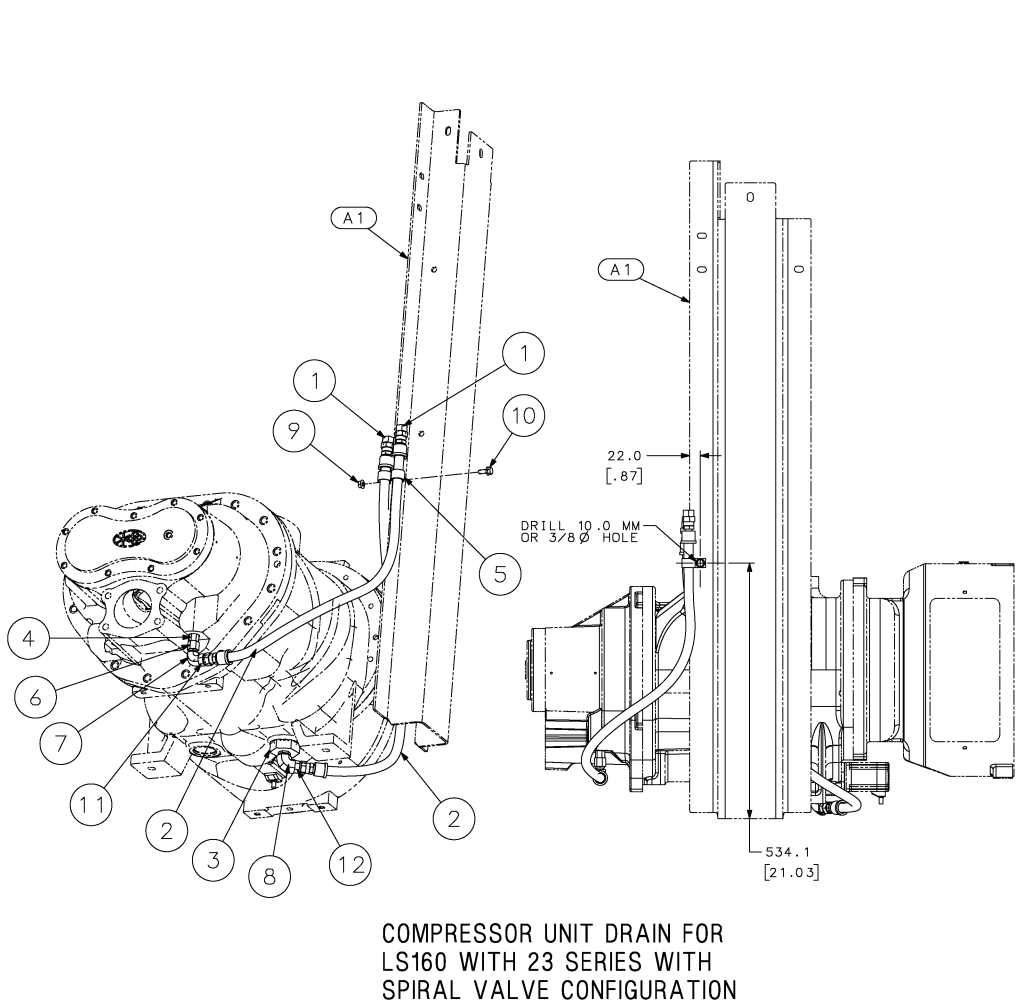
1.19 Purge d'humidité

Repère	N° de pièce	Qté	Description	Remarques
1	02250225-371	1	SUPPORT, CAPTEUR D'HUMIDITÉ	
2	02250252-887	1	VIDANGE, SULLIMAX 32 VARIO 16 PO	
3	043258	1	CONNECTEUR, FLEXIBLE 5/16 PO	
4	047117	1	CLAPET À BILLE 1/2 NPT	
5	047235	2	COLLIER DE SERRAGE, CONDUITE DE 3/8 PO	
6	250025-633	2	COLLIER DE SERRAGE, TUBE CAOUTC TRAITÉ 1/2 PO DIA	
7	829705-075	2	VIS HEX AVEC RONDELLE DENTÉE, 3/16 X 3/4 PO	
8	834504-075	2	VIS AUTOFOREUSE 1/4 X 3/4 PO	
9	842315-031	5	CONDUITE DE CARBURANT, 5/16 PO (PI)	
10	867102-010	1	BAGUE, ROUGE 1/2 X 1/4 PO ACIER ZINGUÉ	
11	881308-050	2	MAMELON POUR TUYAU, HEXAGONAL, LAITON 1/2 X 1/2	

Notes sur les schémas

A1	VERS SÉPARATEUR H2O
A2	VERS LE CHÂSSIS
A3	VERS PATTE DU REFROIDISSEUR D'AIR/HUILE

1.20 Vidange, série 23 avec soupape en spirale



1003-4746 R00

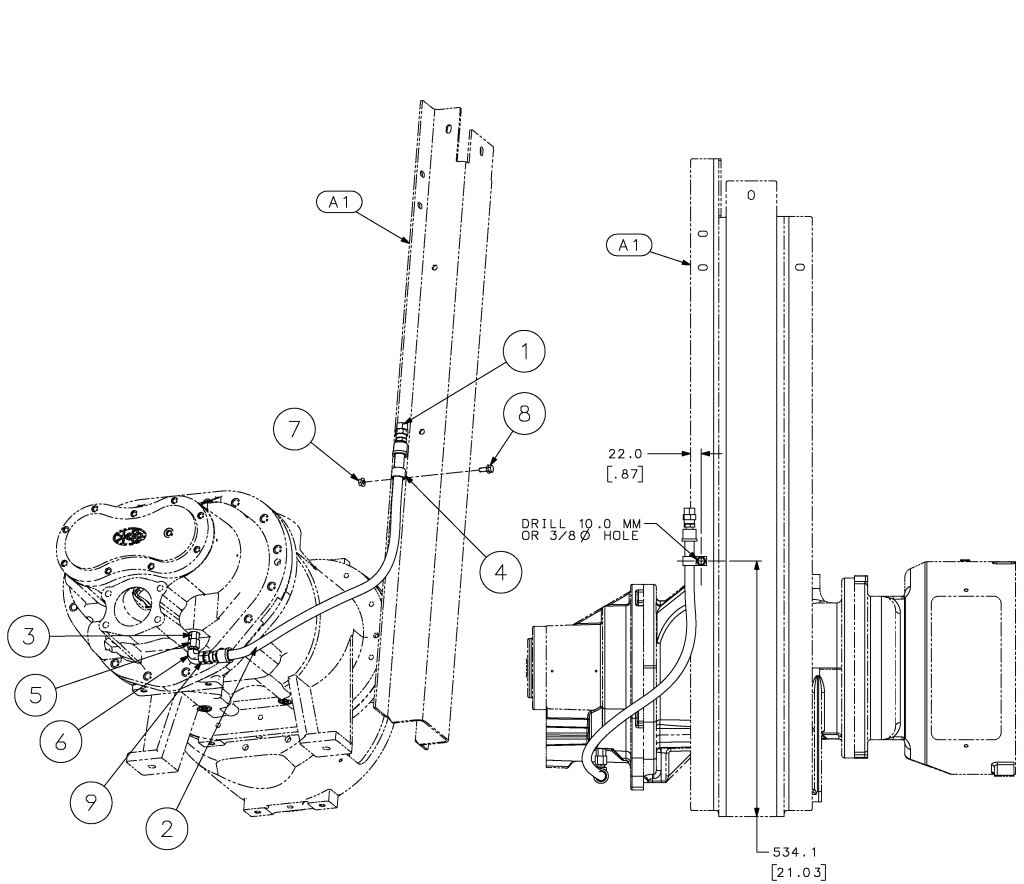
1.20 Vidange, série 23 avec soupape en spirale

Repère	N° de pièce	Qté	Description	Remarques
1	02250225-774	2	BOUCHON, FILET DROIT, JOINT TORIQUE À SURFACE DE CONTACT PLATE 13/16-16 VITON	
2	02250230-734	2	CONDUITE TOUT USAGE 13/32 DIA INT X 95 LONGUEUR TOTALE	
3	1003-3528	1	RÉDUCTEUR, FILET DROIT 1 1/2 X 1 PO VITON	
4	1003-3529	1	RÉDUCTEUR, FILETAGE DROIT 5/16 X 1/4 PO VITON	
5	408300-004	2	COLLIER DE SERRAGE DIA EXT 0,875	
6	870004-006	1	RÉDUCTEUR, FILETAGE DROIT 1/4 X 3/8 PO VITON	
7	878306-056	1	COUDE, FEMELLE FILETAGE DROIT 9/16	
8	878308-075	1	COUDE, FEMELLE FILETAGE DROIT 3/4	
9	882508-125	1	ÉCROU, HEXAGONAL BRIDE DENTÉE M8 X 1,25	
10	882608-020	1	VIS HEX. AVEC RONDELLE DENTÉE M8 X 20	
11	884408-056	1	RACCORD, FILET DROIT/JOINT TORIQUE À SURFACE DE CONTACT PLATE 3/4 X 1/2	
12	884408-075	1	RACCORD, FILET DROIT/JOINT TORIQUE À SURFACE DE CONTACT PLATE 7/16 X 1/2	

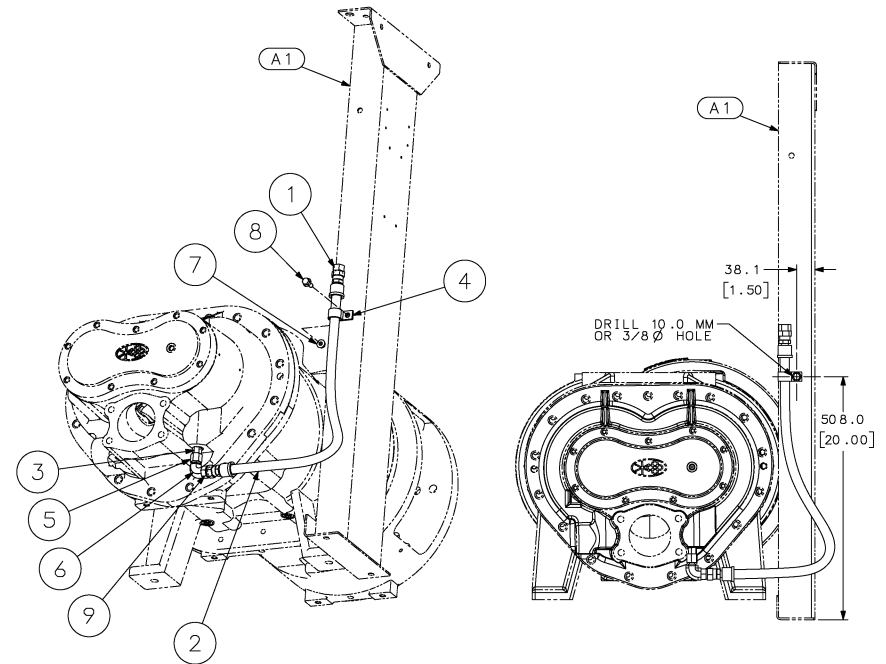
Notes sur les schémas

A1	SUPPORT DE REFROIDISSEUR ARRIÈRE
----	----------------------------------

1.21 Vidange, série 23 sans soupape en spirale



COMPRESSOR UNIT DRAIN FOR
LS160 WITH 23 SERIES WITHOUT
SPIRAL VALVE CONFIGURATION



COMPRESSOR UNIT DRAIN FOR
LS90-110 WITH 23 SERIES WITHOUT
SPIRAL VALVE CONFIGURATION

1003-4752 R00

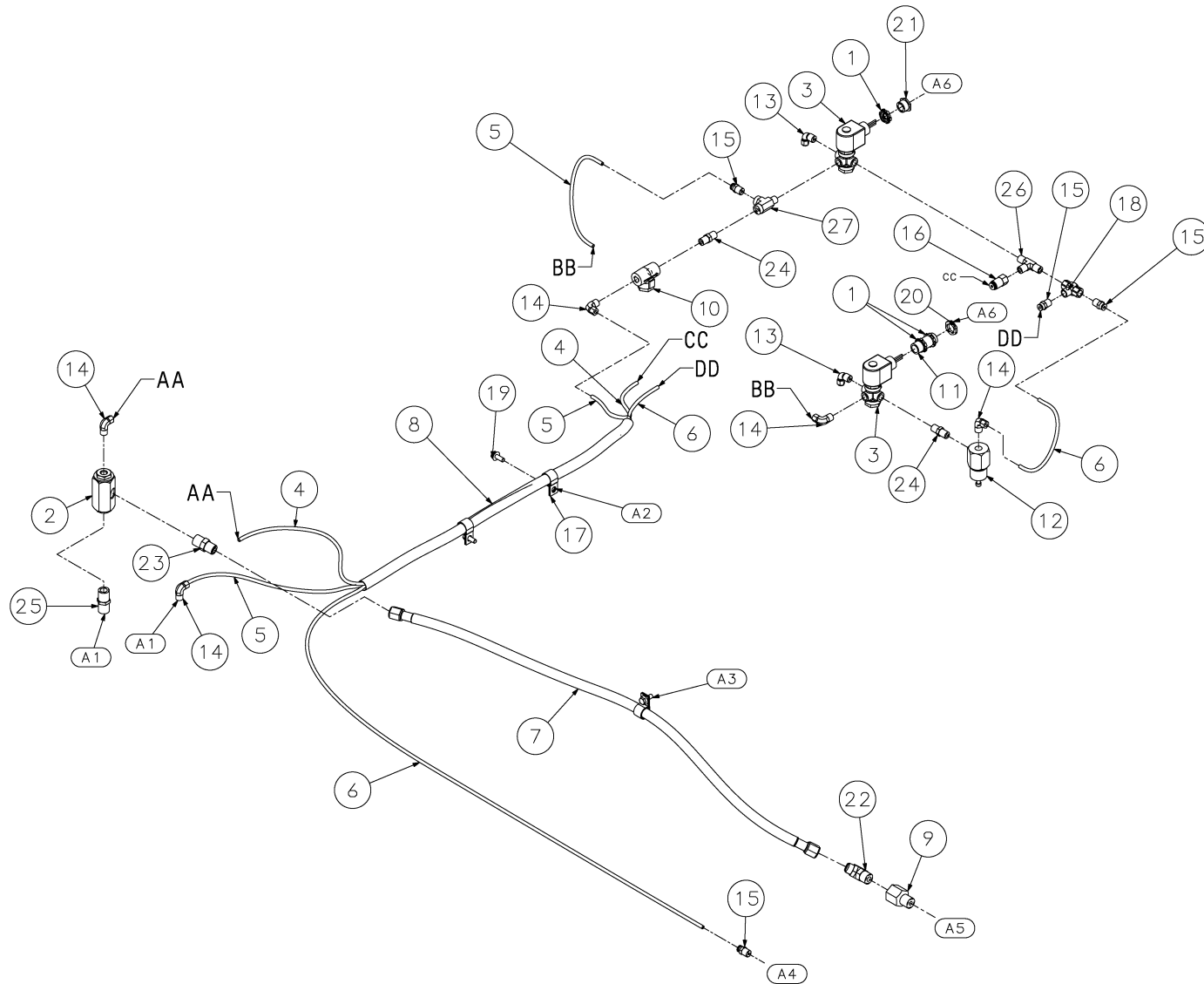
1.21 Vidange, série 23 sans soupape en spirale

Repère	N° de pièce	Qté	Description	Remarques
1	02250225-774	1	BOUCHON, FILET DROIT, JOINT TORIQUE À SURFACE DE CONTACT PLATE 13/16-16 VITON	
2	02250230-734	1	CONDUITE TOUT USAGE 13/32 DIA INT X 95 LONGUEUR TOTALE	
3	1003-3529	1	RÉDUCTEUR, FILETAGE DROIT 5/16 X 1/4 PO VITON	
4	408300-004	1	COLLIER DE SERRAGE DIA EXT 0,875	
5	870004-006	1	RÉDUCTEUR, FILETAGE DROIT 1/4 X 3/8 PO VITON	
6	878306-056	1	COUDE, FEMELLE FILETAGE DROIT 9/16	
7	882508-125	1	ÉCROU, HEXAGONAL BRIDE DENTÉE M8 X 1,25	
8	882608-020	1	VIS HEX. AVEC RONDELLE DENTÉE M8 X 20	
9	884408-056	1	RACCORD, FILET DROIT/JOINT TORIQUE À SURFACE DE CONTACT PLATE 3/4 X 1/2	

Notes sur les schémas

A1	SUPPORT DE REFROIDISSEUR ARRIÈRE
----	----------------------------------

1.22 Commande pneumatique, nylon (étoile-triangle)



02250224-729 R02

02250241-715 R05

Sous réserve des exigences EAR, ECCNEAR99 et des restrictions de contrôle d'exportation connexes.

1.22 Commande pneumatique, nylon (étoile-triangle)

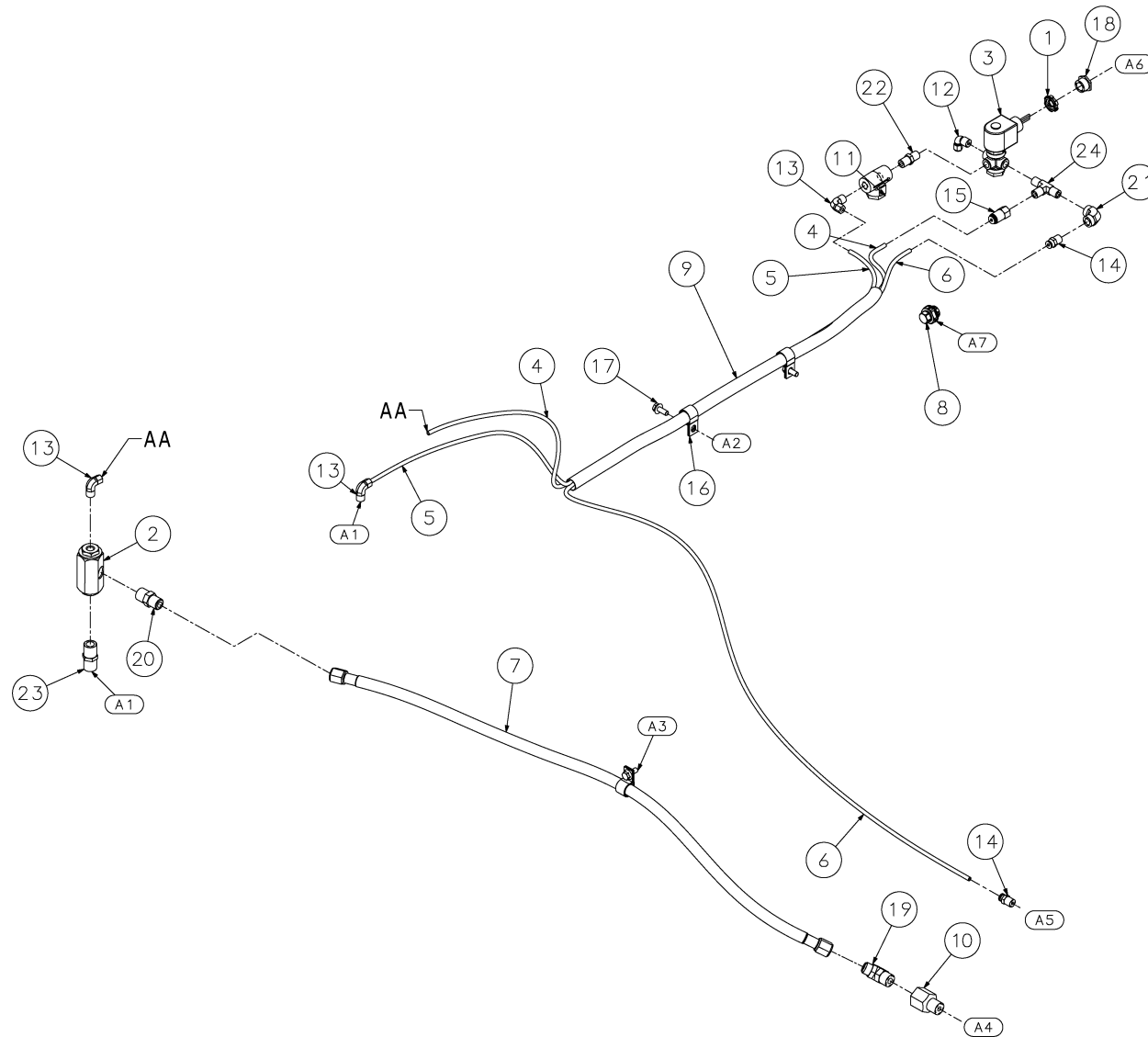
Repère	N° de pièce	Qté	Description	Remarques
1	02250071-362	3	ÉCROU AUTOBLOQUANT, JOINT DE CLIMATISEUR N4 1/2 PO	
2	02250100-042	1	SOUPAPE, 1/2 BLDWN 1.8:1 250 LB/PO ²	
3	02250125-657	2	ÉLECTROROBINET 3WN0 1/4 235# N4 +	
4	02250155-961	5	TUBE, NYLON 1/4 PO DIA EXT ROUGE	
5	02250155-962	7	TUBE, NYLON 1/4 PO DIA EXT BLEU	
6	02250155-963	9	TUBE, NYLON 1/4 PO DIA EXT JAUNE	
7	02250200-791	1	CONDUITE TOUT USAGE 13/32 PO DIA INT X 42 LONGEUR TOTALE	
8	02250229-208	3	ENVELOPPE, DIAM. INT. 0,75, PRÉFENDUE ET TRESSÉE	
9	234125-313	1	ORIFICE, 1/2 M X 1/2 PI X 0,313	
10	241771	1	CRÉPINE, TYPE V, 300 LB/PO ² X 1/4	
11	250007-170	1	MAMELON, CONDUIT 1/2 X 2 PO	
12	250017-280	1	SOUPAPE, RÉGULATEUR DE PRESSION	
13	250018-430	2	COUDE, TUBE 1/4 PO X 1/4 PO, NPT	
14	250025-850	5	COUDE, 90 DEGRÉS M RACCORD ORIENTABLE 1/4 T X 1/4	
15	250025-859	4	CONNECTEUR MÂLE, TUBE 1/4 X 1/4	
16	250025-923	1	RACCORD, TUBE FEMELLE, 1/4 X 1/4 NPTF	
17	408300-003	3	COLLIER DE SERRAGE DIA EXT 0,750	
18	408893	1	SOUPAPE NAVETTE 1/4 PO (DOUBLE)	
19	829705-075	3	VIS HEX AVEC RONDELLE DENTÉE, 3/16 X 3/4 PO	
20	847200-050	1	ÉCROU AUTOBLOQUANT, CONDUIT 1/2 PO	
21	847815-050	1	MAMELON, CONDUIT CHASE 1/2 PO	
22	860008-050	1	COUDE, ÉVASEMENT DE 37 DEGRÉS 45 DEG M 1/2 X 1/2 PO	
23	860108-050	1	RACCORD, ÉVASEMENT DE 37 DEGRÉS/FILETAGE GAZ MÂLE 1/2 X 1/2 PO	
24	868504-025	2	MAMELON POUR TUYAU HEXAGONAL, 1/4 X 1/4 PO ZINGUÉ	
25	868508-050	1	MAMELON POUR TUYAU HEXAGONAL, 1,3 X 1,3 CM (1/2 X 1/2 PO) PLT	
26	869825-025	1	TÉ, CONDUITE MÂLE 1/4 PO LAITON	
27	895504-025	1	TÉ, MÂLE/FEMELLE/FEMELLE 1/4	

1.22 Commande pneumatique, nylon (étoile-triangle)

Repère	N° de pièce	Qté	Description	Remarques
Notes sur les schémas				
A1			VERS LE RÉSERVOIR DU SÉPARATEUR	
A2			VERS PATTE DU REFROIDISSEUR D'AIR/HUILE	
A3			VERS BOÎTIER DU REFROIDISSEUR D'AIR/HUILE	
A4			VERS SOUPAPE D'ADMISSION	
A5			VERS COUDE D'ADMISSION	
A6			VERS CARTER DU DÉMARREUR	

Remarques :

1.23 Commande pneumatique, nylon (entraînement à vitesse variable, soupape spirale)



02250225-385 R03

1.23 Commande pneumatique, nylon (entraînement à vitesse variable, soupape spirale)

1	02250071-362	1	ÉCROU AUTOBLOQUANT, JOINT DE CLIMATISEUR N4 1/2 PO
2	02250100-042	1	SOUPAPE, 1/2 BLDWN 1.8:1 250 LB/PO ²
3	02250125-657	1	ÉLECTROROBINET 3WN0 1/4 235# N4 +
4	02250155-961	5	TUBE, NYLON 1/4 PO DIA EXT ROUGE
5	02250155-962	5	TUBE, NYLON 1/4 PO DIA EXT BLEU
6	02250155-963	7	TUBE, NYLON 1/4 PO DIA EXT JAUNE
7	02250200-791	1	CONDUITE TOUT USAGE 13/32 PO DIA INT X 42 LONGEUR TOTALE
8	02250216-341	1	BOUCHON ENCLIQUETABLE NOIR 20 MM
9	02250229-208	3	ENVELOPPE, DIAM. INT. 0,75, PRÉFENDUE ET TRESSÉE
10	234125-313	1	ORIFICE, 1/2 M X 1/2 PI X 0,313
11	241771	1	CRÉPINE, TYPE V, 300 LB/PO ² X 1/4
12	250018-430	1	COUDE, TUBE 1/4 PO X 1/4 PO, NPT
13	250025-850	3	COUDE, 90 DEGRÉS M RACCORD ORIENTABLE 1/4 T X 1/4
14	250025-859	2	CONNECTEUR MÂLE, TUBE 1/4 X 1/4
15	250025-923	1	RACCORD, TUBE FEMELLE, 1/4 X 1/4 NPTF
16	408300-003	3	COLLIER DE SERRAGE DIA EXT 0,750
17	829705-075	3	VIS HEX AVEC RONDELLE DENTÉE, 3/16 X 3/4 PO
18	847815-050	1	MAMELON, CONDUIT CHASE 1/2 PO
19	860008-050	1	COUDE, ÉVASEMENT DE 37 DEGRÉS 45 DEG M 1/2 X 1/2 PO
20	860108-050	1	RACCORD, ÉVASEMENT DE 37 DEGRÉS/FILETAGE GAZ MÂLE 1/2 X 1/2 PO
21	860604-025	1	COUDE DE TUYAU 90 F 1/4 X 1/4 PO
22	868504-025	1	MAMELON POUR TUYAU HEXAGONAL, 1/4 X 1/4 PO ZINGUÉ
23	868508-050	1	MAMELON POUR TUYAU HEXAGONAL, 1,3 X 1,3 CM (1/2 X 1/2 PO) PLT
24	869825-025	1	TÉ, CONDUITE MÂLE 1/4 PO LAITON

Notes sur les schémas

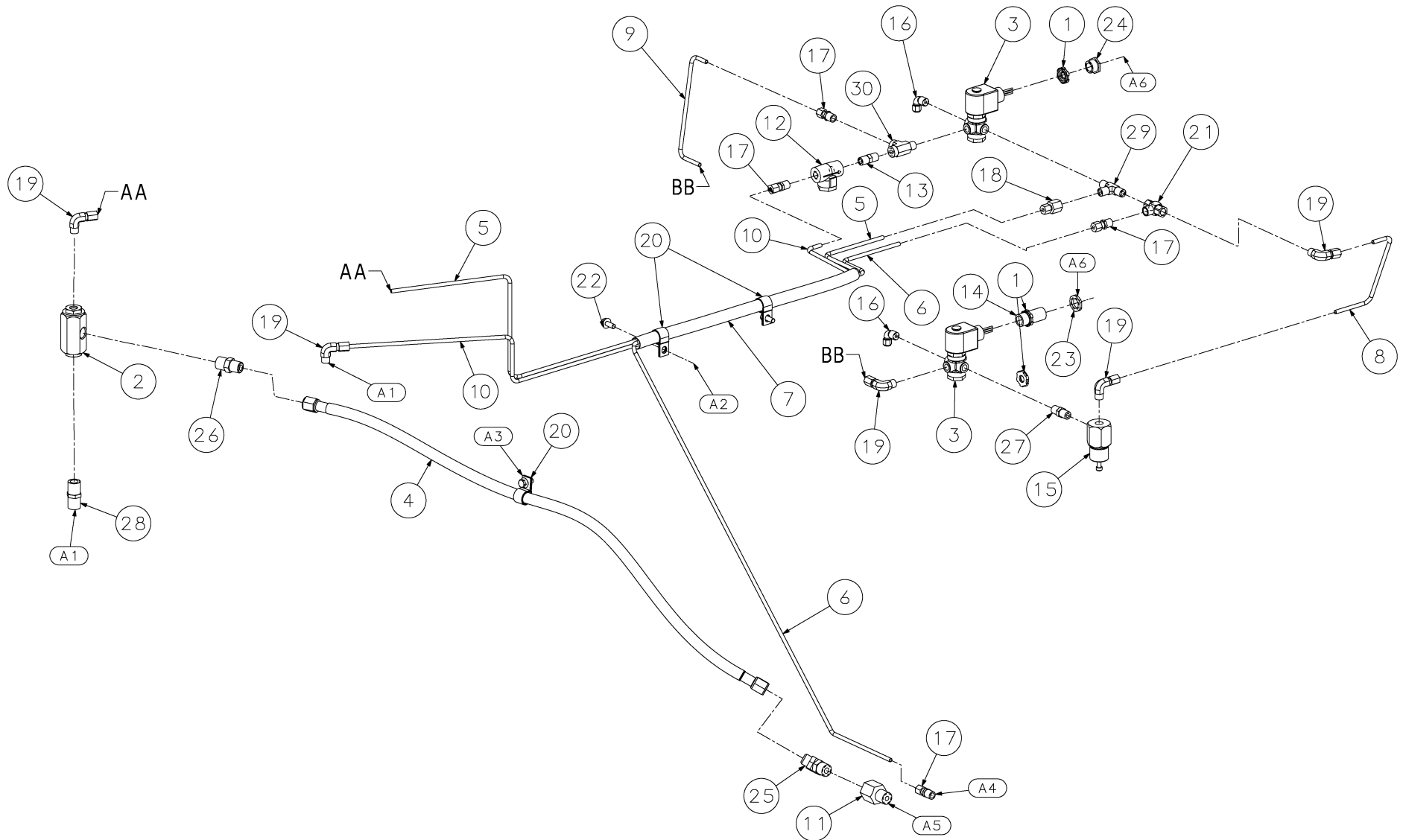
A1	VERS LE RÉSERVOIR DU SÉPARATEUR
A2	VERS PATTE DU REFROIDISSEUR D'AIR/HUILE
A3	VERS BOÎTIER DU REFROIDISSEUR D'AIR/HUILE

1.23 Commande pneumatique, nylon (entraînement à vitesse variable, soupape spirale)

1	02250071-362	1	ÉCROU AUTOBLOQUANT, JOINT DE CLIMATISEUR N4 1/2 PO	
A4	VERS SOUPAPE D'ADMISSION			
A5	VERS COUDE D'ADMISSION			
A6	VERS CARTER DU DÉMARREUR			
A7	VERS ORIFICE DU CARTER DU DÉMARREUR			

Remarques :

1.24 Commande pneumatique, inox (étoile-triangle)



02250222-471 R03

1.24 Commande pneumatique, inox (étoile-triangle)

Repère	N° de pièce	Qté	Description	Remarques
1	02250071-362	3	ÉCROU AUTOBLOQUANT, JOINT DE CLIMATISEUR N4 1/2 PO	
2	02250100-042	1	SOUPAPE, 1/2 BLDWN 1.8:1 250 LB/PO ²	
3	02250125-657	2	ÉLECTROROBINET 3WN0 1/4 235# N4 +	
4	02250200-791	1	CONDUITE TOUT USAGE 13/32 PO DIA INT X 42 LONGEUR TOTALE	
5	02250229-124	1	TUBE, INOX 1/4 PO DIA EXT PILOTE D'EXTRACTION	
6	02250229-125	1	TUBE, INOX 1/4 PO DIA EXT CTRL 2	
7	02250229-208	2	ENVELOPPE, DIAM. INT. 0,75, PRÉFENDUE ET TRESSÉE	
8	02250229-315	1	TUBE, INOX 1/4 PO DIA EXT CTRL 1	
9	02250229-316	1	TUBE, INOX 1/4 PO DIA EXT ALIM SÉQ	
10	02250229-376	1	TUBE, INOX 1/4 PO DIA EXT COMMANDE D'ALIM À CAPACITÉ VARIABLE	
11	234125-313	1	ORIFICE, 1/2 M X 1/2 PI X 0,313	
12	241771	1	CRÉPINE, TYPE V, 300 LB/PO ² X 1/4	
13	249537	1	MAMELON, LAITON HEX 1/4 PO-NPT	
14	250007-170	1	MAMELON, CONDUIT 1/2 X 2 PO	
15	250017-280	1	SOUPAPE, RÉGULATEUR DE PRESSION	
16	250018-430	2	COUDE, TUBE 1/4 PO X 1/4 PO, NPT	
17	250139-016	4	CONNECTEUR, TUBE-M 1/4 PO SWGLK 316SS	
18	250139-044	1	RACCORD, TUBE FEMELLE 1/4 PO SWGLK ACIER INOX	
19	250211-005	5	COUDE, TUBE-M 1/4 PO SWGLK 316 EN INOX	
20	408300-003	3	COLLIER DE SERRAGE DIA EXT 0,750	
21	408893	1	SOUPAPE NAVETTE 1/4 PO (DOUBLE)	
22	829705-075	3	VIS HEX AVEC RONDELLE DENTÉE, 3/16 X 3/4 PO	
23	847200-050	1	ÉCROU AUTOBLOQUANT, CONDUIT 1/2 PO	
24	847815-050	1	MAMELON, CONDUIT CHASE 1/2 PO	
25	860008-050	1	COUDE, ÉVASEMENT DE 37 DEGRÉS 45 DEG M 1/2 X 1/2 PO	
26	860108-050	1	RACCORD, ÉVASEMENT DE 37 DEGRÉS/FILETAGE GAZ MÂLE 1/2 X 1/2 PO	
27	868504-025	1	MAMELON POUR TUYAU HEXAGONAL, 1/4 X 1/4 PO ZINGUÉ	

1.24 Commande pneumatique, inox (étoile-triangle)

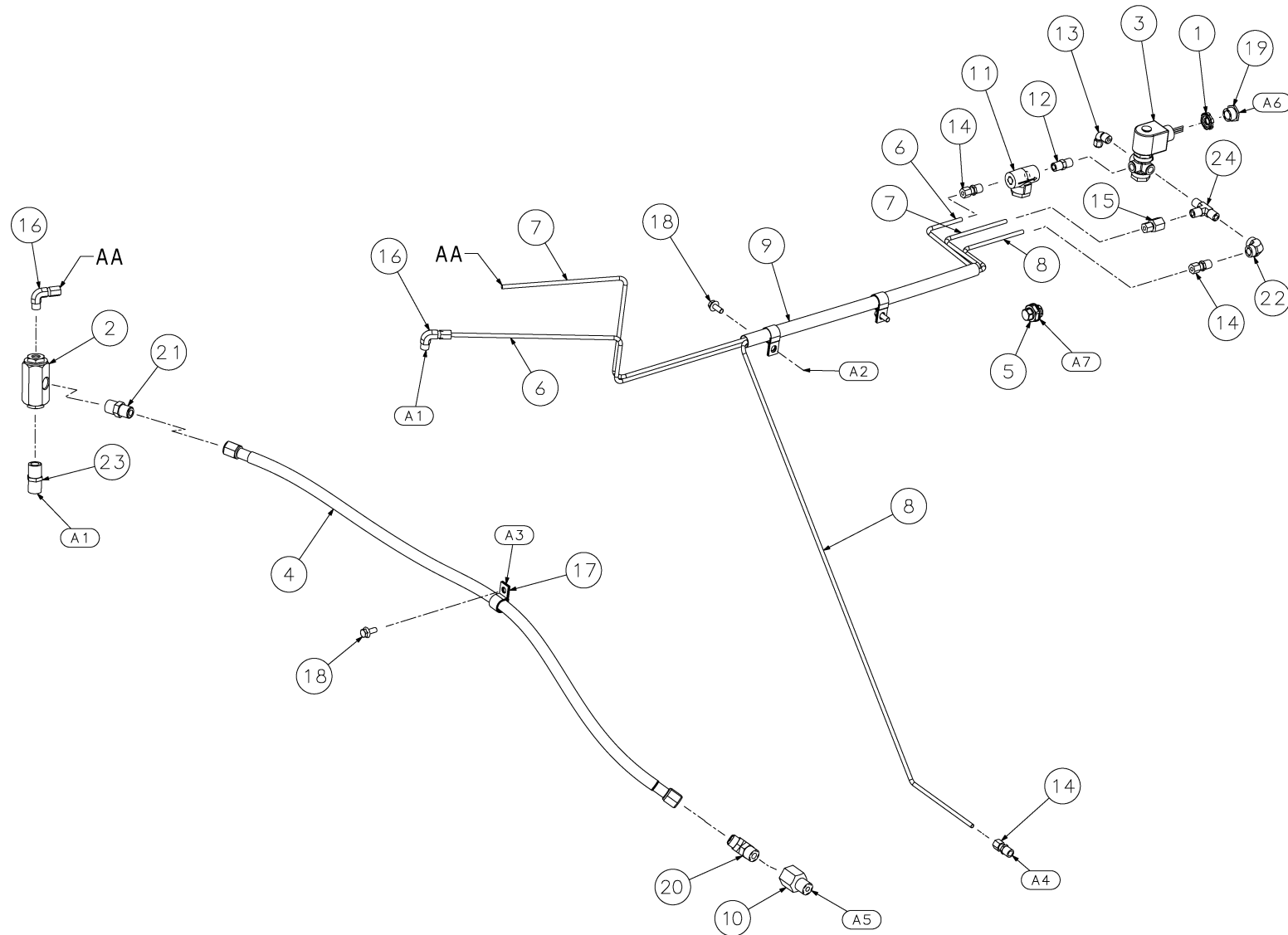
Repère	N° de pièce	Qté	Description	Remarques
28	868508-050	1	MAMELON POUR TUYAU HEXAGONAL, 1,3 X 1,3 CM (1/2 X 1/2 PO) PLT	
29	869825-025	1	TÉ, CONDUITE MÂLE 1/4 PO LAITON	
30	895504-025	1	TÉ, MÂLE/FEMELLE/FEMELLE 1/4	

Notes sur les schémas

A1	VERS LE RÉSERVOIR DU SÉPARATEUR
A2	VERS PATTE DU REFROIDISSEUR D'AIR/HUILE
A3	VERS BOÎTIER DU REFROIDISSEUR D'AIR/HUILE
A4	VERS SOUPAPE D'ADMISSION
A5	VERS COUDE
A6	VERS CARTER DU DÉMARREUR

Remarques :

1.25 Commande pneumatique, inox (entraînement à vitesse variable, soupape spirale)



02250225-386 R02

1.25 Commande pneumatique, inox (entraînement à vitesse variable, soupape spirale)

Repère	N° de pièce	Qté	Description	Remarques
1	02250071-362	1	ÉCROU AUTOBLOQUANT, JOINT DE CLIMATISEUR N4 1/2 PO	
2	02250100-042	1	SOUPAPE, 1/2 BLDWN 1.8:1 250 LB/PO ²	
3	02250125-657	1	ÉLECTROROBINET 3WN0 1/4 235# N4 +	
4	02250200-791	1	CONDUITE TOUT USAGE 13/32 PO DIA INT X 42 LONGEUR TOTALE	
5	02250216-341	1	BOUCHON ENCLIQUETABLE NOIR 20 MM	
6	02250229-121	1	TUBE, INOX 1/4 PO DIA EXT COMMANDE D'ALIM À CAPACITÉ VARIABLE	
7	02250229-124	1	TUBE, INOX 1/4 PO DIA EXT PILOTE D'EXTRACTION	
8	02250229-125	1	TUBE, INOX 1/4 PO DIA EXT CTRL 2	
9	02250229-208	2	ENVELOPPE, DIAM. INT. 0,75, PRÉFENDUE ET TRESSÉE	
10	234125-313	1	ORIFICE, 1/2 M X 1/2 PI X 0,313	
11	241771	1	CRÉPINE, TYPE V 250# X 1/4 PO	
12	249537	1	MAMELON, LAITON HEX 1/4 PO	
13	250018-430	1	COUDE, TUBE 1/4 PO X 1/4 PO, NPT	
14	250139-016	3	CONNECTEUR, TUBE-M 1/4 PO SWGLK 316SS	
15	250139-044	1	RACCORD, TUBE FEMELLE 1/4 PO SWGLK ACIER INOX	
16	250211-005	2	COUDE, TUBE-M 1/4 PO SWGLK 316 EN INOX	
17	408300-003	3	COLLIER DE SERRAGE DIA EXT 0,750	
18	829705-075	3	VIS HEX AVEC RONDELLE DENTÉE, 3/16 X 3/4 PO	
19	847815-050	1	MAMELON, CONDUIT CHASE 1/2 PO	
20	860008-050	1	COUDE, ÉVASEMENT DE 37 DEGRÉS 45 DEG M 1/2 X 1/2 PO	
21	860108-050	1	RACCORD, ÉVASEMENT DE 37 DEGRÉS/FILETAGE GAZ MÂLE 1/2 X 1/2 PO	
22	860604-025	1	COUDE DE TUYAU 90 F 1/4 X 1/4 PO	
23	868508-050	1	MAMELON POUR TUYAU HEXAGONAL, 1,3 X 1,3 CM (1/2 X 1/2 PO) PLT	
24	869825-025	1	TÉ, CONDUITE MÂLE 1/4 PO LAITON	

Notes sur les schémas

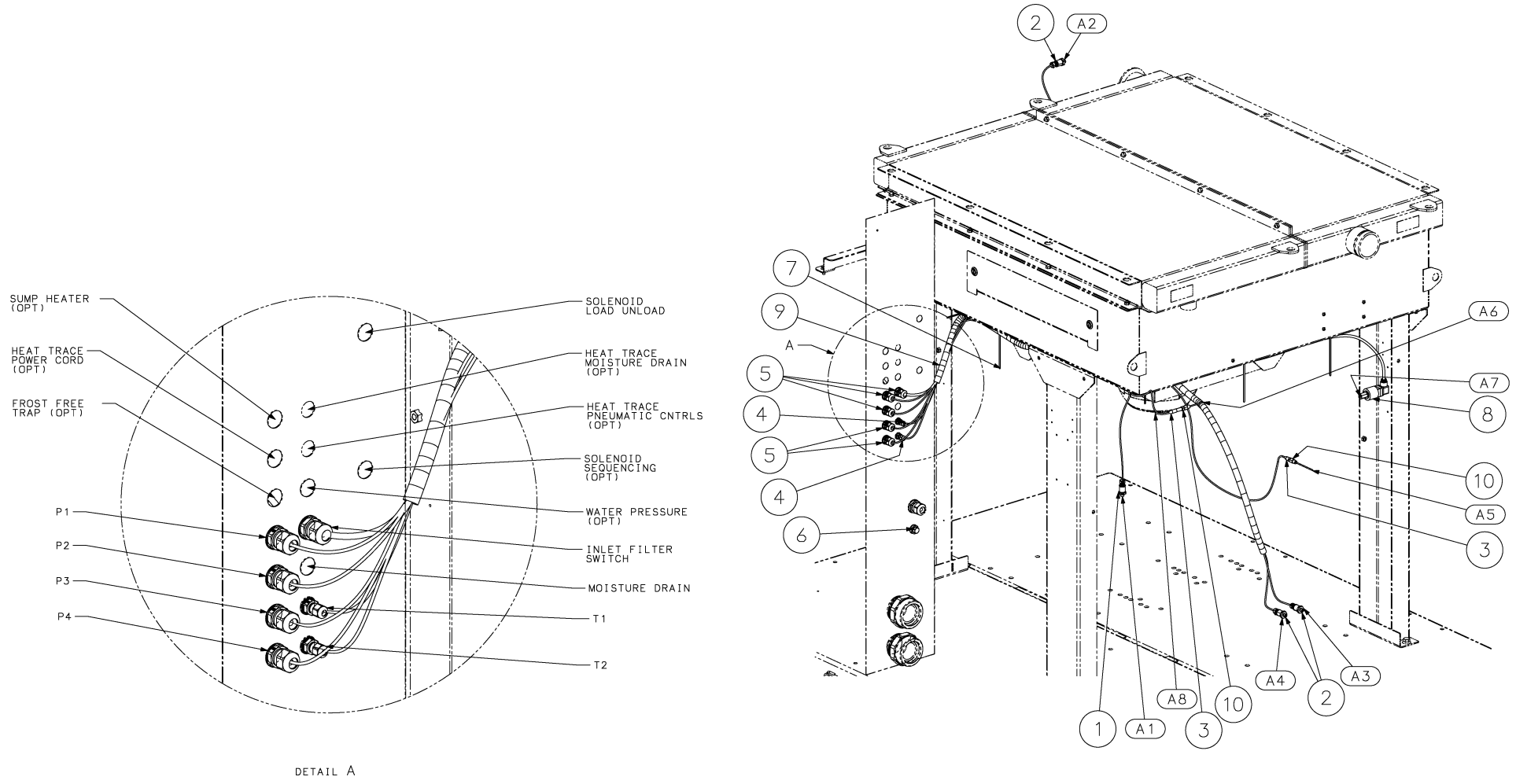
A1	VERS LE RÉSERVOIR DU SÉPARATEUR
A2	VERS PATTE DU REFROIDISSEUR D'AIR/HUILE

1.25 Commande pneumatique, inox (entraînement à vitesse variable, soupape spirale)

Repère	N° de pièce	Qté	Description	Remarques
A3			VERS BOÎTIER DU REFROIDISSEUR D'AIR/HUILE	
A4			VERS SOUPEPE D'ADMISSION	
A5			VERS COUDE	
A6			VERS CARTER DU DÉMARREUR	
A7			VERS ORIFICE DU CARTER DU DÉMARREUR	

Remarques :

1.26 Ensemble de commande électrique (étoile-triangle, entraînement à vitesse variable)



02250221-929 R06

02250241-715 R05

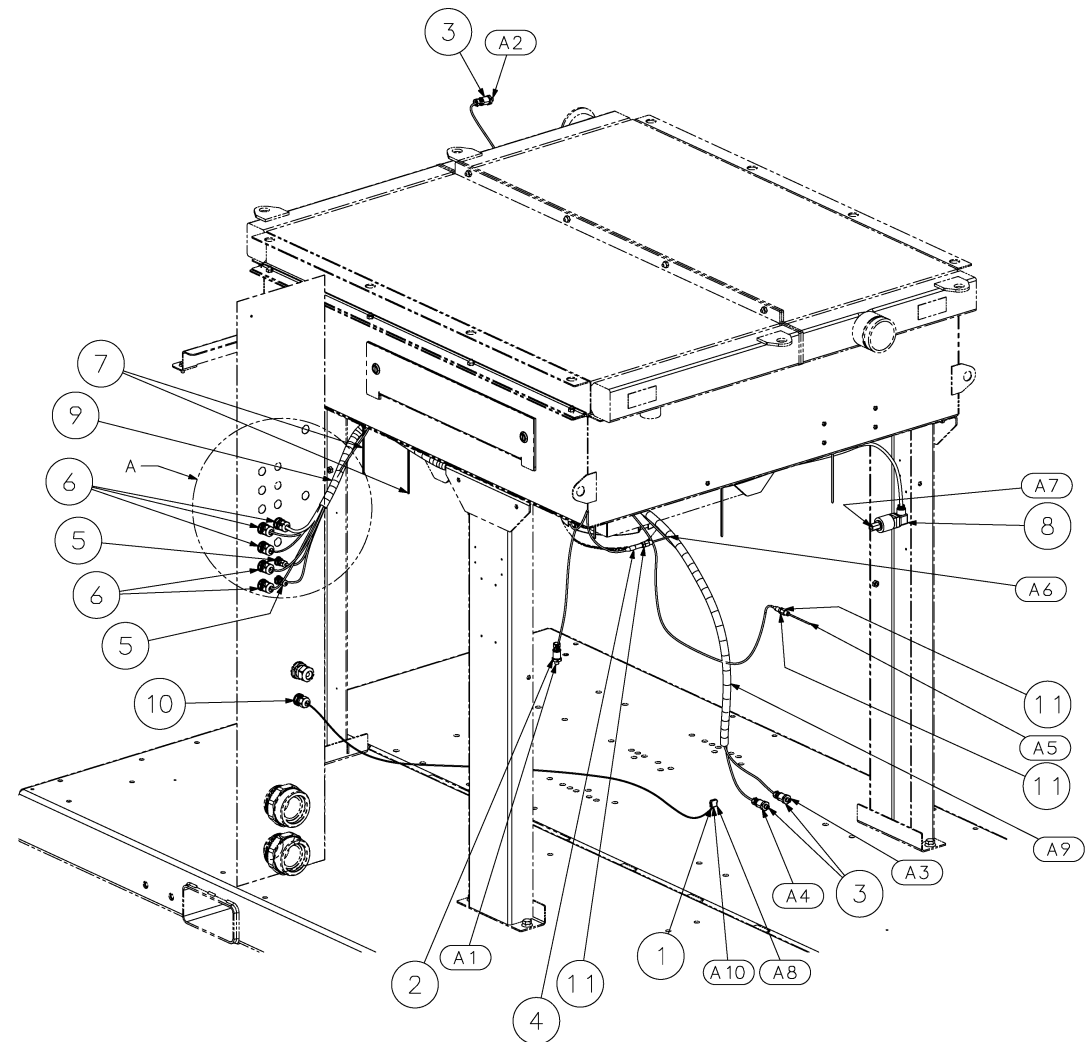
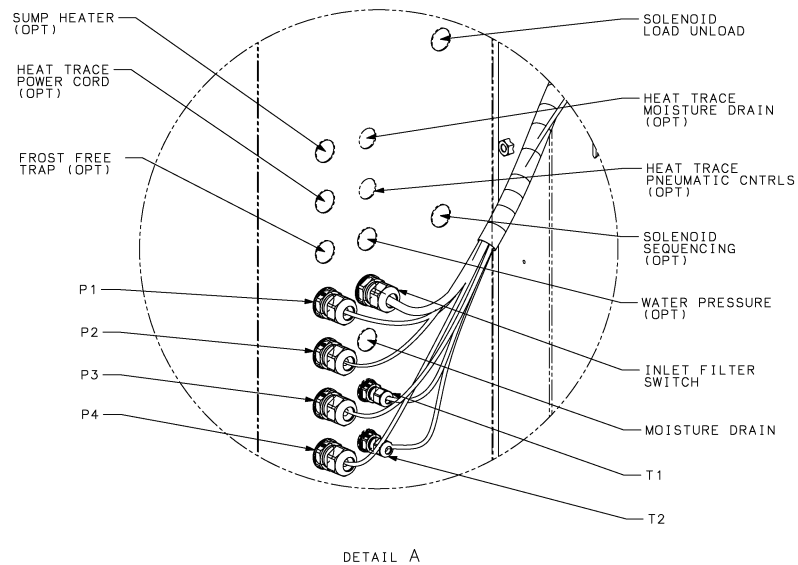
1.26 Ensemble de commande électrique (étoile-triangle, entraînement à vitesse variable)

Repère	N° de pièce	Qté	Description	Remarques
1	02250155-174	1	TRANSDUCTEUR DE PRESSION 0-250# RATIONOMÉTRIQUE	
2	02250172-873	3	TROUSSE, CAPTEUR DE PRESSION XDCR 0-250# CORDON DE 12 PI	
3	02250175-087	2	SONDE DE THERMISTANCE 3000 OHMS NTC 12 PI L	
4	02250215-692	2	POIGNÉE, PRESSE-ÉTOUPE DE CÂBLE CORDON M 12	
5	02250215-693	5	POIGNÉE, PRESSE-ÉTOUPE DE CÂBLE CORDON M 20	
6	02250216-341	1	BOUCHON ENCLIQUETABLE NOIR 20 MM	
7	02250221-086	9	ATTACHE-POUSSOIR	
8	02250224-853	1	INTERRUPTEUR, VCA 22 PO N4	
9	02250229-208	1	ENVELOPPE, DIAM. INT. 0,75, PRÉFENDUE ET TRESSÉE	
10	250028-635	2	RACCORD COMPRESS RÉGL	

Notes sur les schémas

A1	P1 VERS CARTER
A2	P2 VERS SÉPARATEUR D'HUMIDITÉ
A3	P3 VERS SORTIE DU FILTRE DE LIQUIDE
A4	P4 VERS ENTRÉE DU FILTRE DE LIQUIDE
A5	T1 VERS CONDUITE D'ÉVACUATION
A6	T2 VERS SOUPE DE PRESSION MINIMALE
A7	INTERRUPTEUR DU FILTRE D'ADMISSION VERS FILTRE À AIR
A8	BOUCLE DE CÂBLE EXTRA DE 12 PO AVEC ATTACHE

1.27 Ensemble de commande électrique (souple spirale)



02250226-713 R06

02250241-715 R05

Sous réserve des exigences EAR, ECCNEAR99 et des restrictions de contrôle d'exportation connexes.

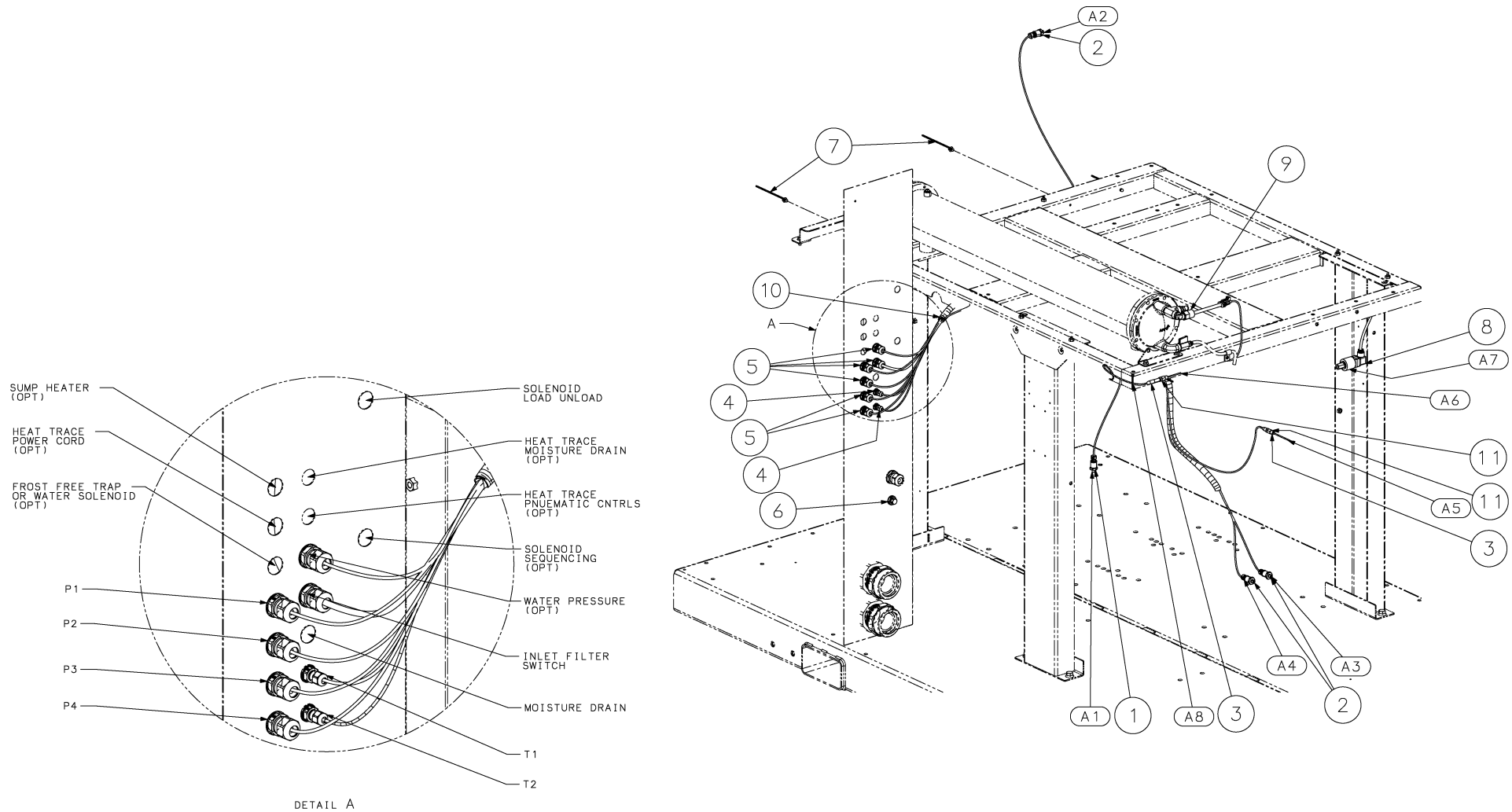
1.27 Ensemble de commande électrique (soupape spirale)

Repère	N° de pièce	Qté	Description	Remarques
1	02250120-820	1	TUBE, THERMORÉTRÉCISSABLE 375-,75 PO NOIR PI	
2	02250155-174	1	TRANSDUCTEUR DE PRESSION 0-250# RATIONOMÉTRIQUE	
3	02250172-873	3	TROUSSE, CAPTEUR DE PRESSION XDCR 0-250# CORDON DE 12 PI	
4	02250175-087	2	SONDE DE THERMISTANCE 3000 OHMS NTC 12 PI L	
5	02250215-692	2	POIGNÉE, PRESSE-ÉTOUPE DE CÂBLE CORDON M 12	
6	02250215-693	5	POIGNÉE, PRESSE-ÉTOUPE DE CÂBLE CORDON M 20	
7	02250221-086	9	ATTACHE-POUSSOIR	
8	02250224-853	1	INTERRUPTEUR, VCA 22 PO N4	
9	02250229-208	1	ENVELOPPE, DIAM. INT. 0,75, PRÉFENDUE ET TRESSÉE	
10	02250229-273	1	FAISCEAU, MOTEUR PAS-À-PAS ARD 9 COND	
11	250028-635	2	RACCORD COMPRESS RÉGL	

Notes sur les schémas

A1	P1 VERS CARTER
A2	P2 VERS SÉPARATEUR D'HUMIDITÉ
A3	P3 VERS SORTIE DU FILTRE DE LIQUIDE
A4	P4 VERS ENTRÉE DU FILTRE DE LIQUIDE
A5	T1 VERS CONDUITE D'ÉVACUATION
A6	T2 VERS SOUPE DE PRESSION MINIMALE
A7	INTERRUPTEUR DU FILTRE D'ADMISSION VERS FILTRE À AIR
A8	ALIMENTATION VERS SOUPE SPIRALE MOTEUR PAS-À-PAS
A9	BOUCLE DE CÂBLE EXTRA DE 12 PO AVEC ATTACHE
A10	LE THERMORÉTRÉCISSEMENT DOIT COUVRIR LE CONNECTEUR

1.28 Ensemble de commande électrique refroidi à l'eau (étoile-triangle, entraînement à vitesse variable)



02250225-729 R03

02250241-715 R05

Sous réserve des exigences EAR, ECCNEAR99 et des restrictions de contrôle d'exportation connexes.

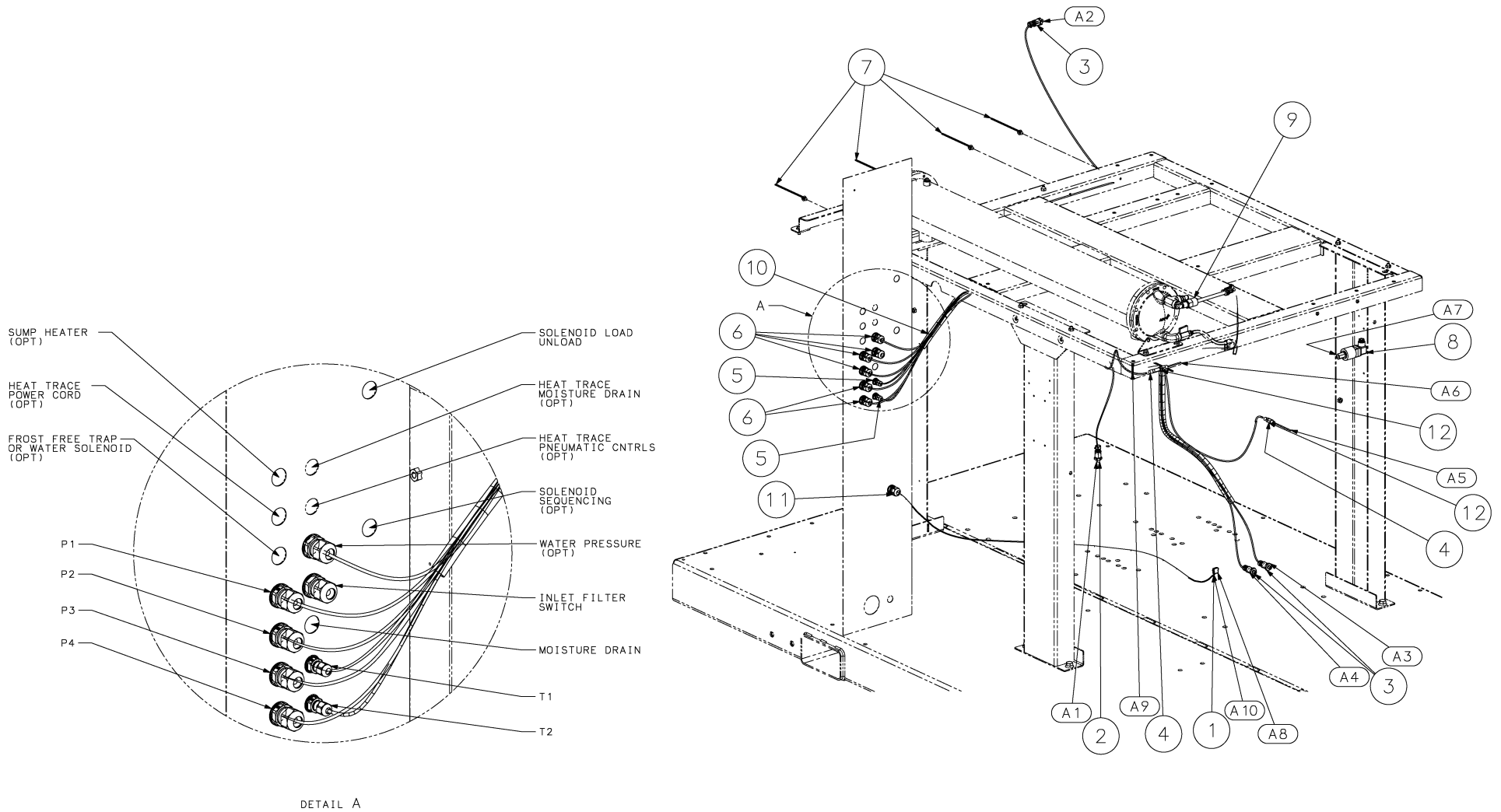
1.28 Ensemble de commande électrique refroidi à l'eau (étoile-triangle, entraînement à vitesse variable)

Repère	N° de pièce	Qté	Description	Remarques
1	02250155-174	1	TRANSDUCTEUR DE PRESSION 0-250# RATIONOMÉTRIQUE	
2	02250172-873	3	TROUSSE, CAPTEUR DE PRESSION XD CR 0-250# CORDON DE 12 PI	
3	02250175-087	2	SONDE DE THERMISTANCE 3000 OHMS NTC 12 PI L	
4	02250215-692	2	POIGNÉE, PRESSE-ÉTOUPE DE CÂBLE CORDON M 12	
5	02250215-693	6	POIGNÉE, PRESSE-ÉTOUPE DE CÂBLE CORDON M 20	
6	02250216-341	1	BOUCHON ENCLIQUETABLE NOIR 20 MM	
7	02250221-086	11	ATTACHE-POUSSOIR	
8	02250224-853	1	INTERRUPTEUR, VCA 22 PO N4	
9	02250227-008	1	MANOSTAT NO 10 LB/PO ²	
10	02250229-208	1	ENVELOPPE, DIAM. INT. 0,75, PRÉFENDUE ET TRESSÉE	
11	250028-635	2	RACCORD COMPRESS RÉGL	

Notes sur les schémas

A1	P1 VERS CARTER
A2	P2 VERS SÉPARATEUR D'HUMIDITÉ
A3	P3 VERS SORTIE DU FILTRE DE LIQUIDE
A4	P4 VERS ENTRÉE DU FILTRE DE LIQUIDE
A5	T1 VERS CONDUITE D'ÉVACUATION
A6	T2 VERS SOUPE DE PRESSION MINIMALE
A7	INTERRUPTEUR DU FILTRE D'ADMISSION VERS FILTRE À AIR
A8	BOUCLE DE CÂBLE EXTRA DE 12 PO AVEC ATTACHE

1.29 Ensemble de commande électrique refroidi à l'eau (soupape spirale)



02250227-011 R06

02250241-715 R05

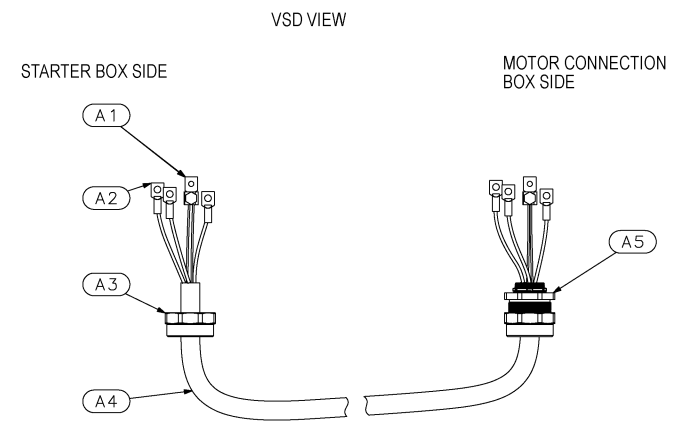
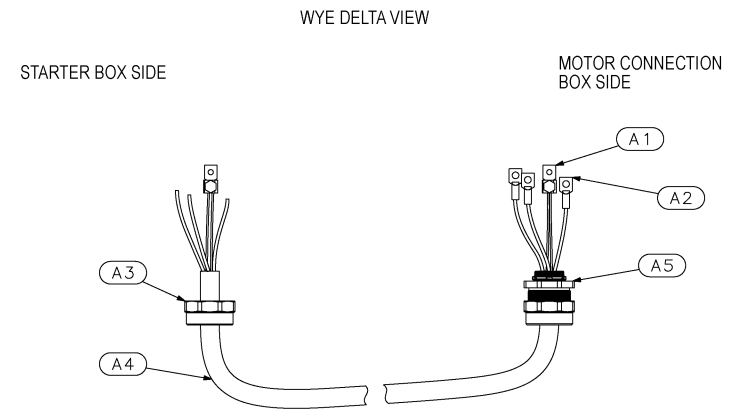
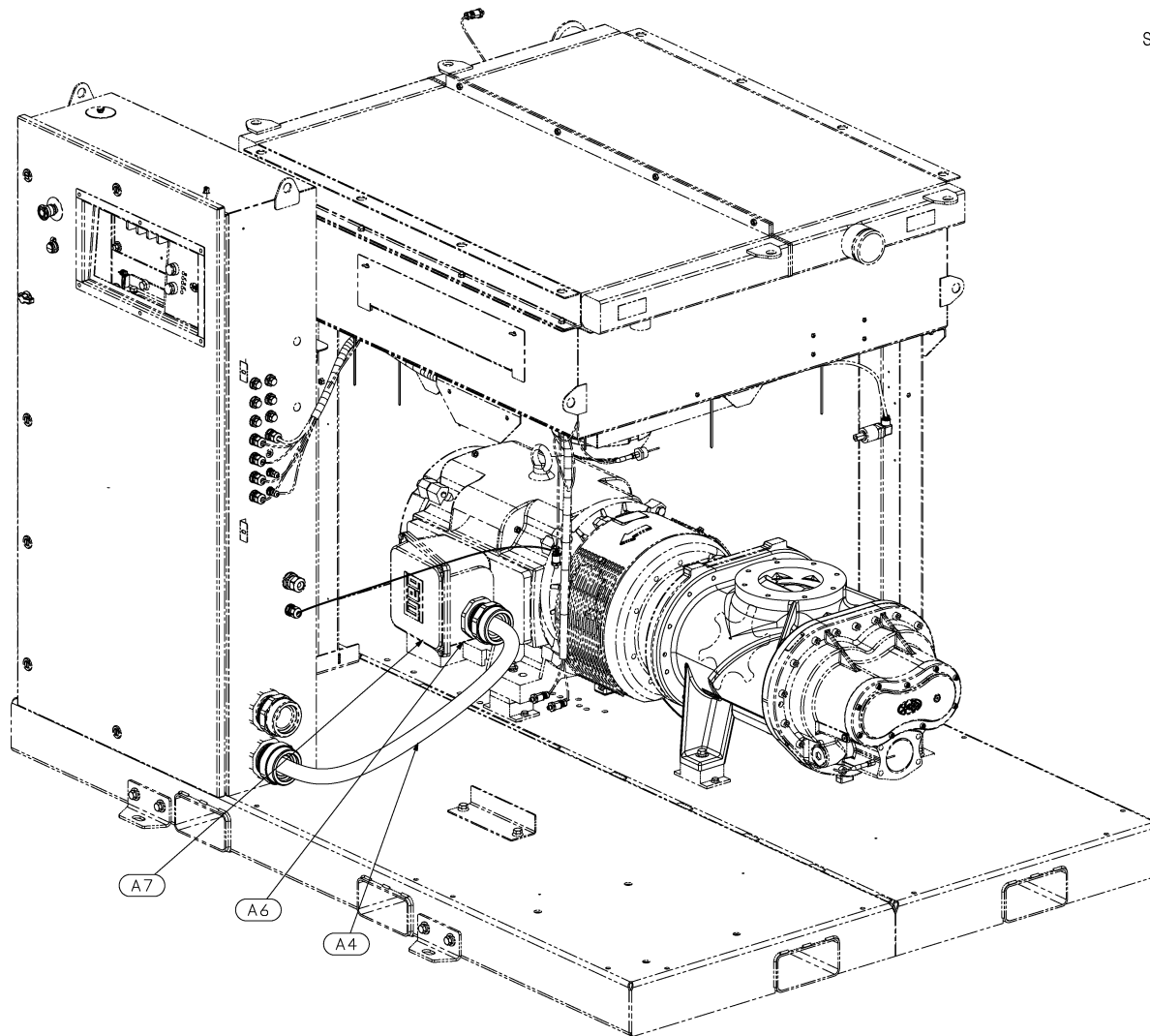
1.29 Ensemble de commande électrique refroidi à l'eau (soupape spirale)

Repère	N° de pièce	Qté	Description	Remarques
1	02250120-820	1	TUBE, THERMORÉTRÉCISSABLE 0,375-0,75 PO NOIR PI	
2	02250155-174	1	TRANSDUCTEUR DE PRESSION 0-250# RATIONOMÉTRIQUE	
3	02250172-873	3	TROUSSE, CAPTEUR DE PRESSION XDCR 0-250# CORDON DE 12 PI	
4	02250175-087	2	SONDE DE THERMISTANCE 3000 OHMS NTC 12 PI L	
5	02250215-692	2	POIGNÉE, PRESSE-ÉTOUPE DE CÂBLE CORDON M 12	
6	02250215-693	6	POIGNÉE, PRESSE-ÉTOUPE DE CÂBLE CORDON M 20	
7	02250221-086	11	ATTACHE-POUSSOIR	
8	02250224-853	1	INTERRUPTEUR, VCA 22 PO N4	
9	02250227-008	1	MANOSTAT NO 10 LB/PO ²	
10	02250229-208	1	ENVELOPPE, DIAM. INT. 0,75, PRÉFENDUE ET TRESSÉE	
11	02250229-273	1	FAISCEAU, MOTEUR PAS-À-PAS ARD 9 COND	
12	250028-635	2	RACCORD COMPRESS RÉGL	

Notes sur les schémas

A1	P1 VERS CARTER
A2	P2 VERS SÉPARATEUR D'HUMIDITÉ
A3	P3 VERS SORTIE DU FILTRE DE LIQUIDE
A4	P4 VERS ENTRÉE DU FILTRE DE LIQUIDE
A5	T1 VERS CONDUITE D'ÉVACUATION
A6	T2 VERS SOUPAPE DE PRESSION MINIMALE
A7	INTERRUPTEUR DU FILTRE D'ADMISSION VERS FILTRE À AIR
A8	ALIMENTATION VERS SOUPAPE SPIRALE MOTEUR PAS-À-PAS
A9	BOUCLE DE CÂBLE EXTRA DE 12 PO AVEC ATTACHE
A10	LE THERMORÉTRÉCISSEMENT DOIT COUVRIR LE CONNECTEUR

1.30 Câblage du moteur



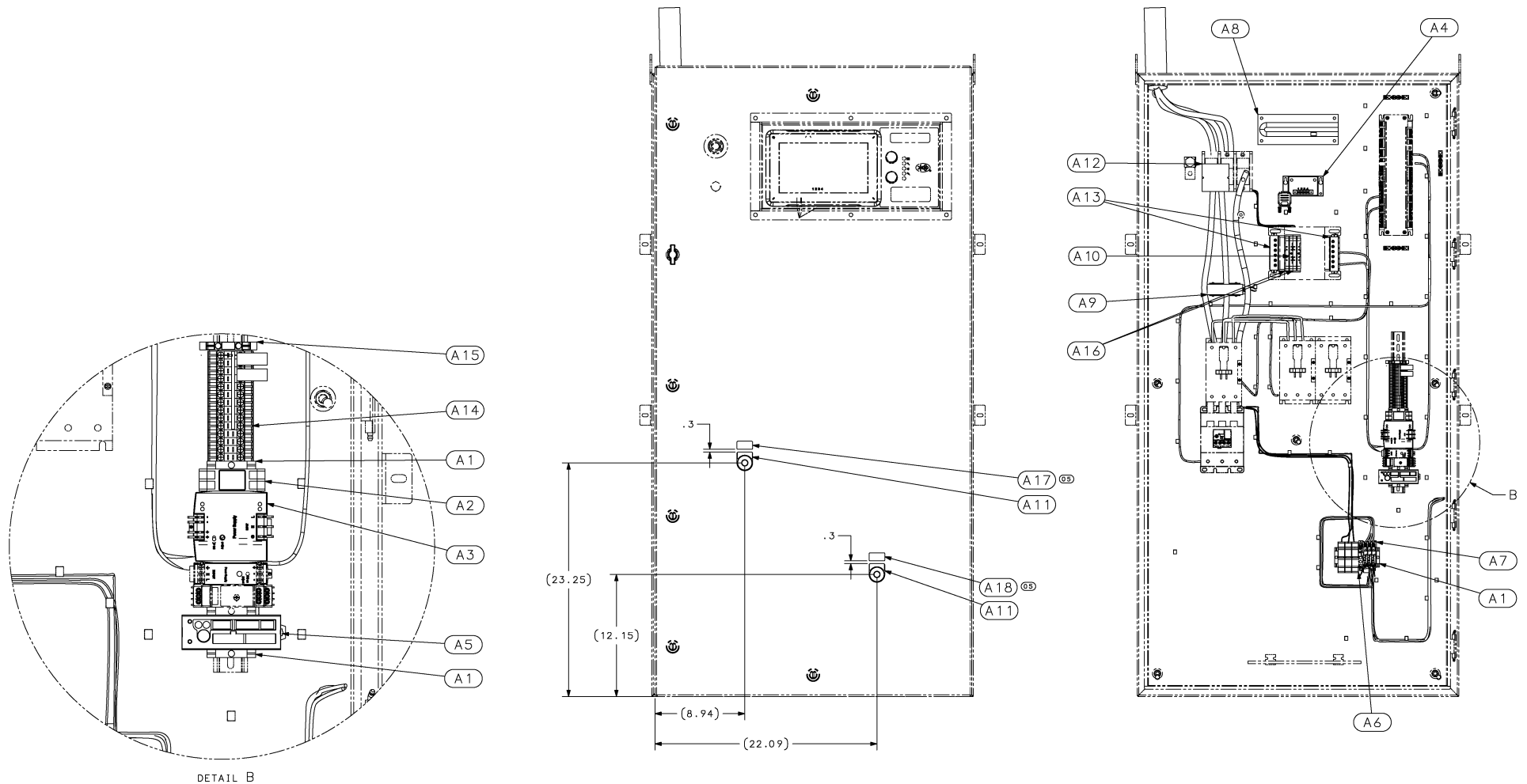
02250228-382 R01

1.30 Câblage du moteur

Notes sur les schémas

A1	COSSE DE MISE À LA MASSE - FIL VERT
A2	COSSE - FIL BLANC, ROUGE, NOIR
A3	SERRE-CÂBLES
A4	CÂBLE MOTEUR
A5	BAGUE
A6	ÉTOILE-TRIANGLE : DEUX BAGUES VERS LA BOÎTE DE CONNEXION DU MOTEUR; ENTRAÎNEMENT À VITESSE VARIABLE : UNE BAGUE ET UN BOUCHON VERS LA BOÎTE DE CONNEXION DU MOTEUR
A7	FAIRE TOURNER LA BOÎTE DE CONNEXION DU MOTEUR SUR 90 DEGRÉS DANS LE SENS ANTIHORAIRE
	CE DOCUMENT SERT DE RÉFÉRENCE POUR DÉTERMINER L'EMPLACEMENT DES OPTIONS DE CÂBLAGE DU MOTEUR. SI POUR UNE RAISON OU UNE AUTRE LE MODULE NE PEUT ÊTRE INSTALLÉ DE LA FAÇON INDICUÉE, CONSULTER LE SERVICE D'INGÉNIERIE.

1.31 Carter du démarreur



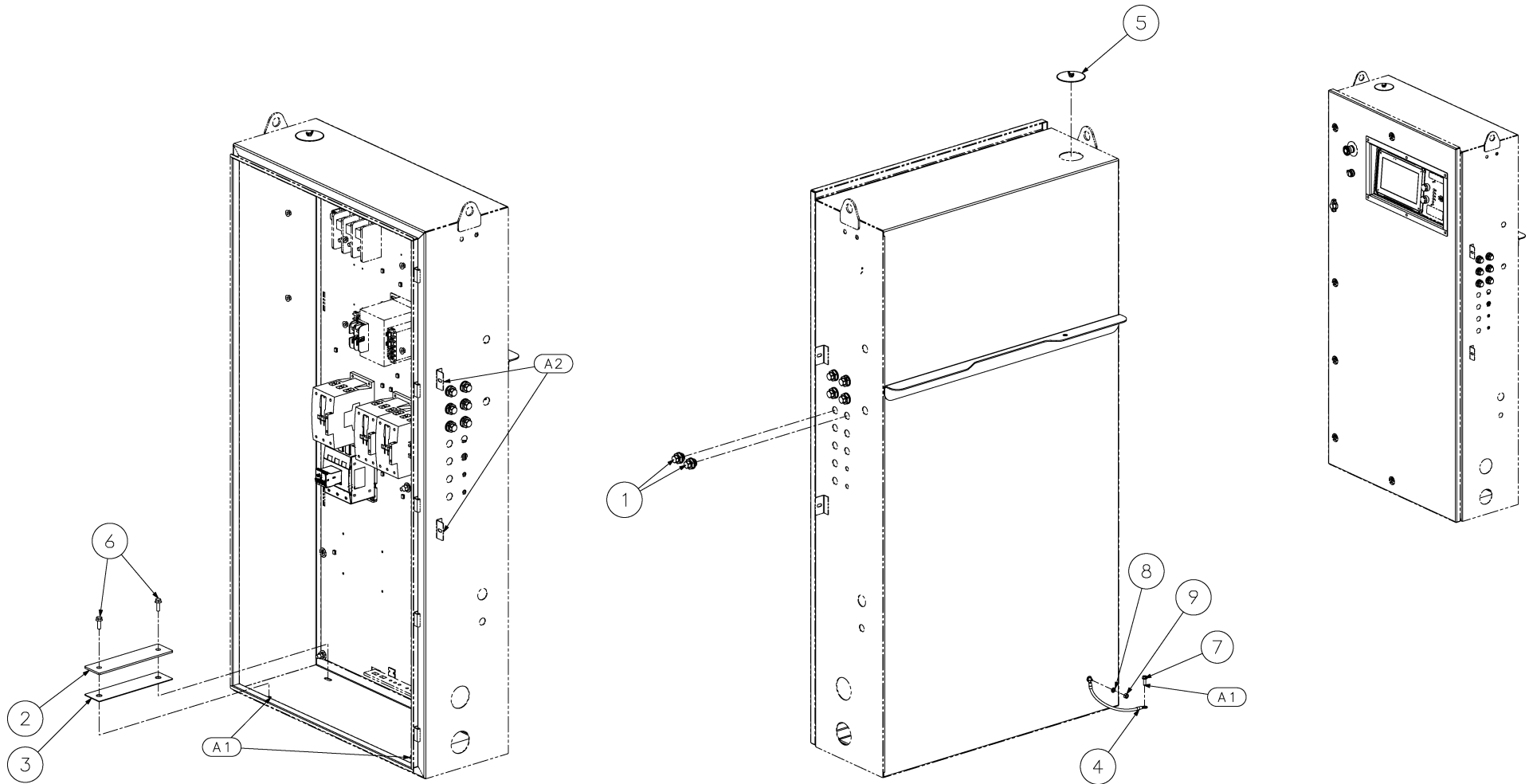
02250226-719 R06

1.31 Carter du démarreur

Notes sur les schémas

A1	PINCE D'EXTRÉMITÉ DE RAIL DIN
A2	ALIMENTATION DU RELAIS PRÉSENTE
A3	ALIMENTATION (SOUPAPE SPIRALE)
A4	TRANSDUCTEUR (CONTRÔLE DE L'ALIMENTATION)
A5	ENTRAÎNEMENT (SOUPAPE SPIRALE)
A6	FUSIBLES DE VENTILATEUR
A7	SURCHARGE DU VENTILATEUR
A8	CHAUFFE-BOÎTE DE CONTRÔLE (NORME POUR RÉGIONS NORDIQUES)
A9	TRANSFORMATEUR DE COURANT (CONTRÔLE DE L'ALIMENTATION)
A10	FUSIBLES DE DÉMARREURS ÉTOILES-TRIANGLES
A11	BOUTON DE RÉINITIALISATION MANUELLE
A12	PROTÈGE-DOIGTS POUR BLOC DE DISTRIBUTION
A13	PROTÈGE-DOIGTS POUR TRANSFORMATEUR
A14	BORNIER
A15	BORNIER DE MASSE
A16	PROTÈGE-DOIGTS POUR FUSIBLES DE TRANSFORMATEUR
A17	AUTOCOLLANT PRINCIPAL POUR LE BOUTON DE RÉINITIALISATION MANUELLE
A18	AUTOCOLLANT DE VENTILATEUR POUR LE BOUTON DE RÉINITIALISATION MANUELLE

1.32 Montage du démarreur (étoile-triangle)



02250226-451 R04

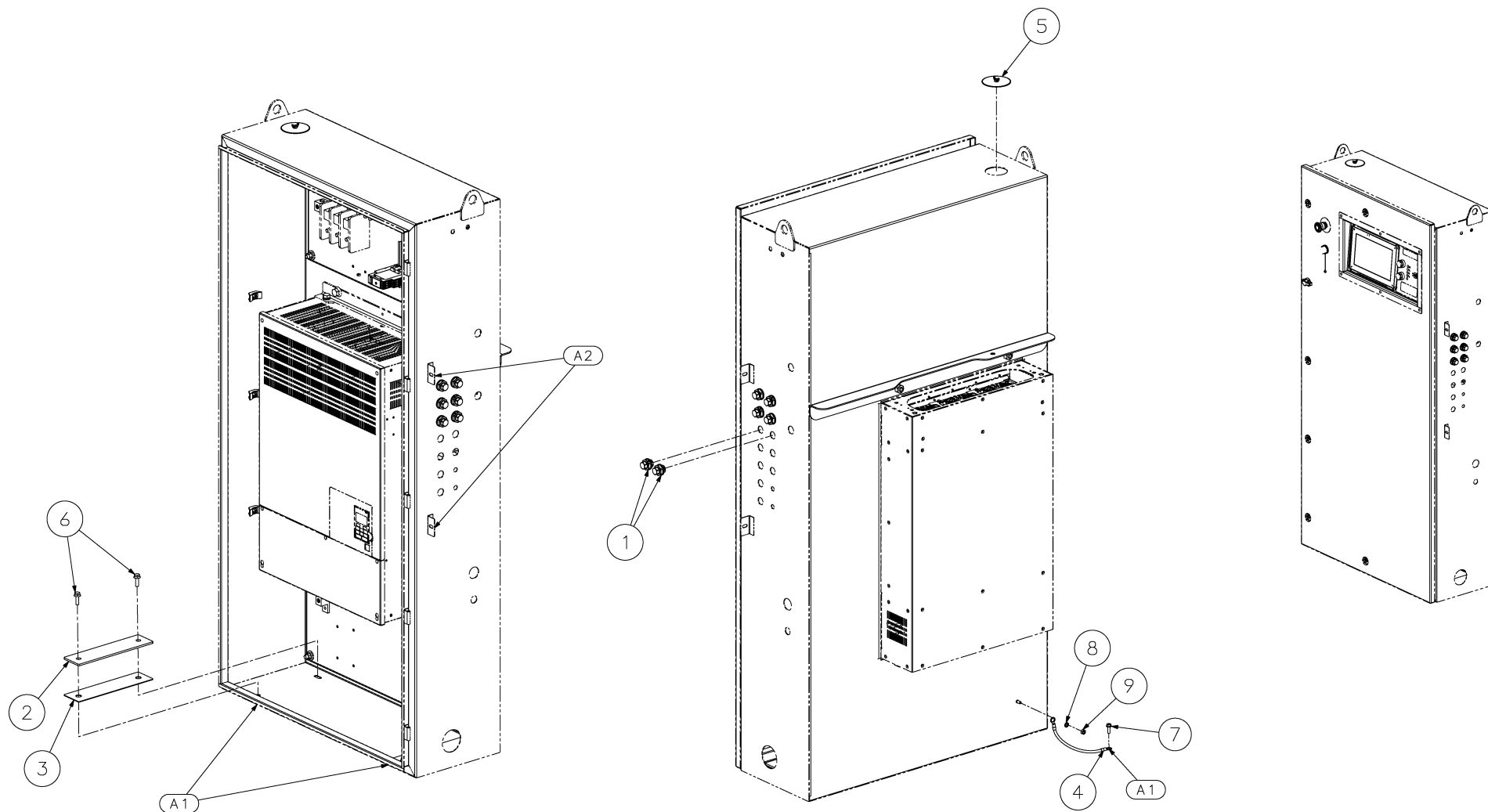
1.32 Montage du démarreur (étoile-triangle)

Repère	N° de pièce	Qté	Description	Remarques
1	02250216-341	6	BOUCHON ENCLIQUETABLE NOIR 20 MM	
2	02250225-320	2	PLAQUE DE MONTAGE, BOÎTIER ÉLECTRIQUE	
3	02250225-938	2	JOINT D'ÉTANCHÉITÉ, BOÎTIER ÉLECTRIQUE	
4	02250226-008	1	PRISE DE MASSE DE CÂBLE 20,3 CM (8 PO)	
5	409918-007	1	BOUCHON N4 2 PO COND	
6	829705-100	4	VIS HEX AVEC RONDELLE DENTÉE, 5/16 X 1 PO	
7	834504-075	1	VIS AUTOFOREUSE 1/4 X 3/4 PO	
8	838404-028	1	RONDELLE DE BLOCAGE, DENT EXT. 1/4 PO	
9	866504-226	1	ÉCROU HEX 1/4-20 PLAQUÉ	

Notes sur les schémas

A1	VERS CHÂSSIS
A2	VERS BOÎTIER

1.33 Montage du démarreur (entraînement à vitesse variable)



02250226-385 R05

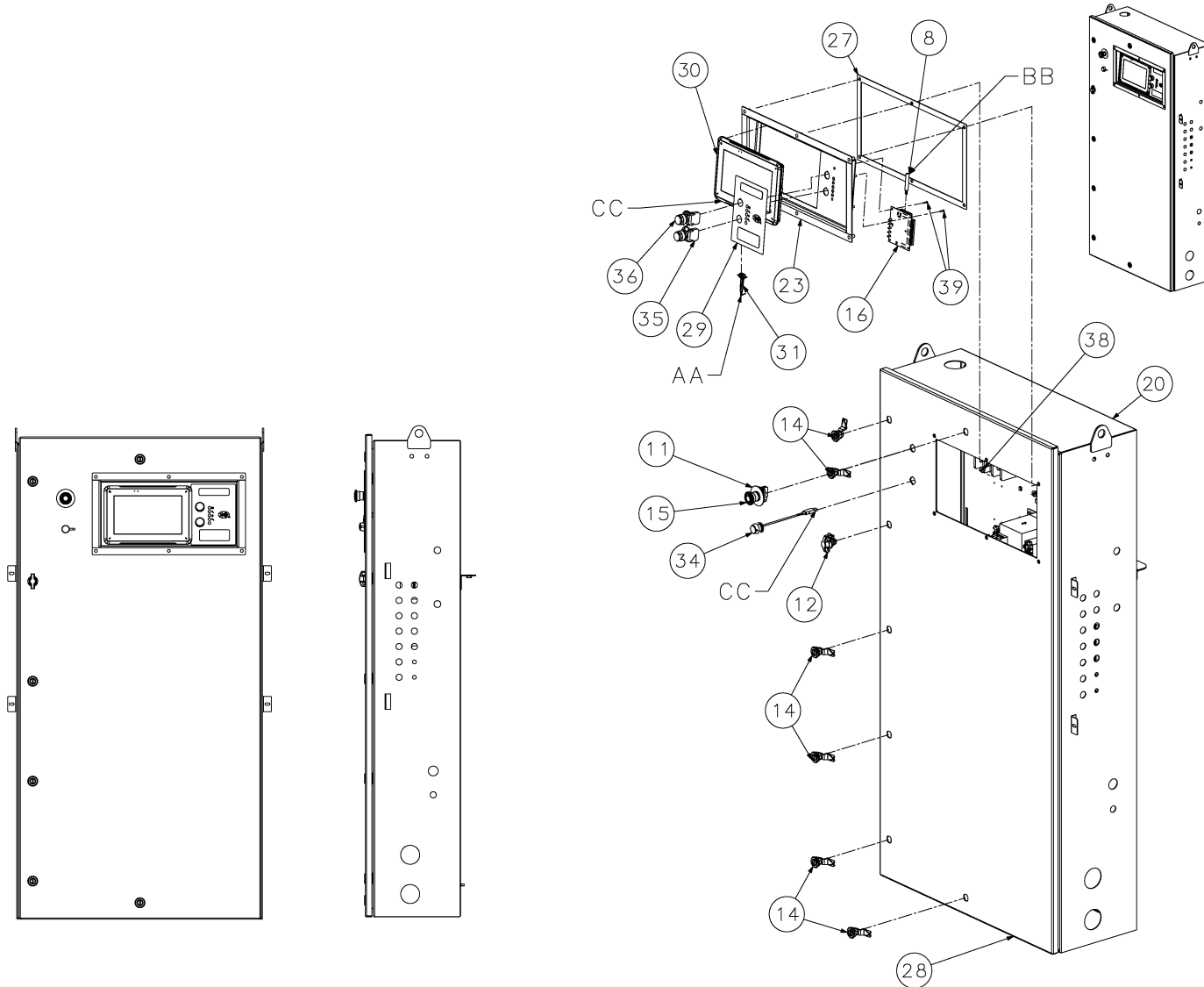
1.33 Montage du démarreur (entraînement à vitesse variable)

Repère	N° de pièce	Qté	Description	Remarques
1	02250216-341	6	BOUCHON ENCLIQUETABLE NOIR 20 MM	
2	02250225-320	2	PLAQUE DE MONTAGE, BOÎTIER ÉLECTRIQUE	
3	02250225-938	2	JOINT D'ÉTANCHÉITÉ, BOÎTIER ÉLECTRIQUE	
4	02250226-008	1	PRISE DE MASSE DE CÂBLE 20,3 CM (8 PO)	
5	409918-007	1	BOUCHON N4 2 PO COND	
6	829705-100	4	VIS HEX AVEC RONDELLE DENTÉE, 5/16 X 1 PO	
7	834504-075	1	VIS AUTOFOREUSE 1/4 X 3/4 PO	
8	838404-028	1	RONDELLE DE BLOCAGE, DENT EXT. 1/4 PO	
9	866504-226	1	ÉCROU HEX 1/4-20 PLAQUÉ	

Notes sur les schémas

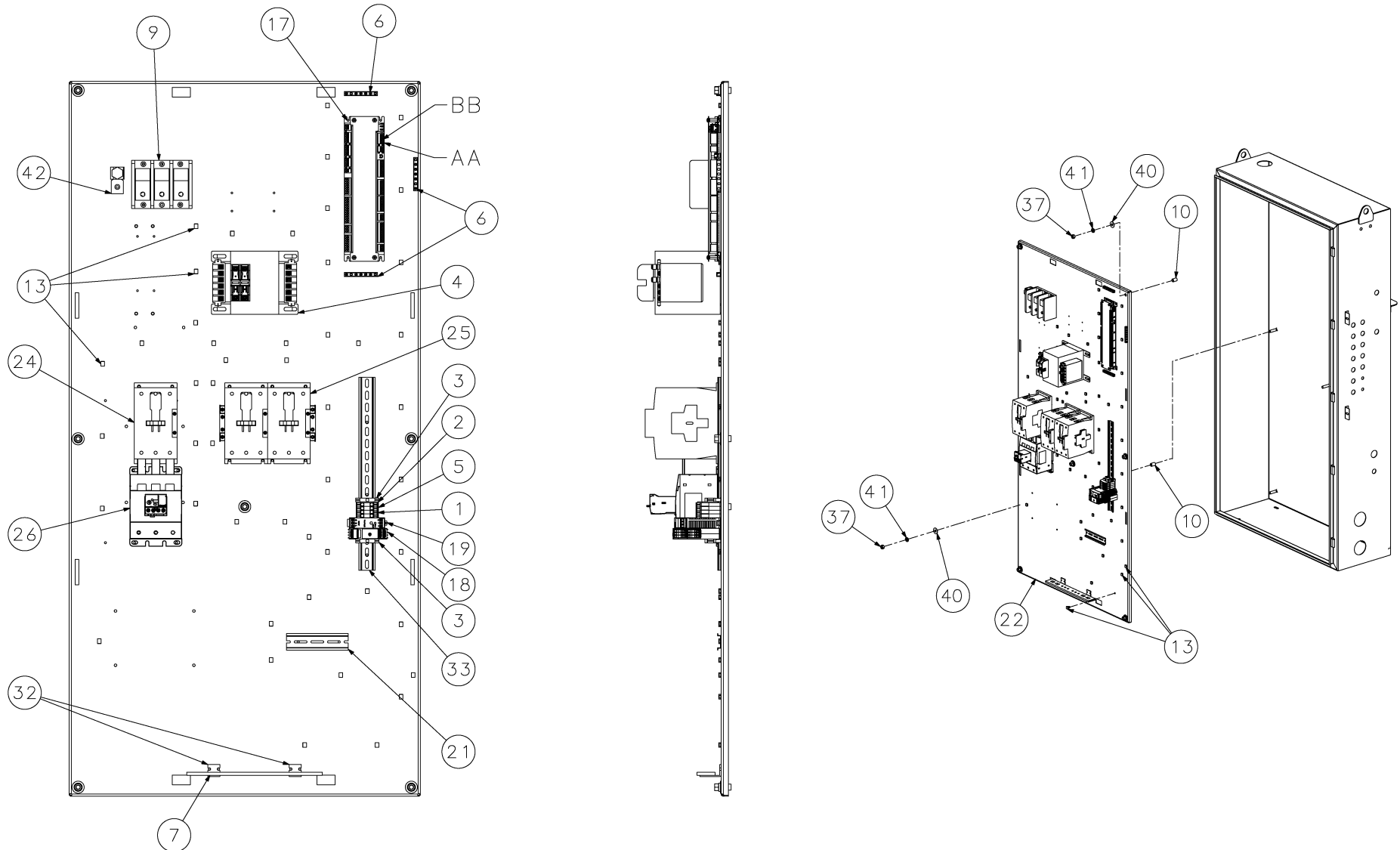
A1	VERS CHÂSSIS
A2	VERS BOÎTIER

1.34 Démarreur de contrôle (étoile-triangle)



02250225-445 R05 (feuille 1)

1.34 Démarreur de contrôle (étoile-triangle)



02250225-445 R05 (feuille 2)

1.34 Démarreur de contrôle (étoile-triangle)

Repère	N° de pièce	Qté	Description	Remarques
1	02250057-241	4	BLOC, BORNES 45 A 600 V IEC	
2	02250057-244	1	BUTÉE DE BORNIER, PLAQUE RK610 CH	
3	02250057-245	2	BUTÉE DE BORNIER C383 CH	
4	02250083-192	1	COMMANDE DE TRANSFORMATEUR 500 VA UNIV AVEC PORTE-FUSIBLE PRI	
5	02250090-813	1	LIAISON, CAVALIER 8 MM X 10 PT	
6	02250101-721	3	BARRE DE MASSE 5 POTEAUX CUIVRE	
7	02250110-334	1	BARRE, TERRE BUS CUIVRE 11,25 X 1,5 X 0,25	
8	02250127-816	1	CÂBLE ÉLECT 20 GA 3 PAIRES BLINDÉ	
9	02250145-194	1	BLOC, DISTRIBUTION D'ALIMENTATION 600 V	
10	02250183-074	7	ENTRETOISE 3/8 DIA INT X 3/4	
11	02250201-054	1	AUTOCOLLANT, ANNEAU D'ARRÊT JAUNE 60 MM	
12	02250201-157	1	LOQUET QUART DE TOUR VERROUILLABLE 32 MM	
13	02250214-985	48	PINCE POUSSOIR BARBELÉE ATTACHE-CÂBLE	
14	02250218-420	6	LOQUET, FENTE QUART DE TOUR 32 MM NOIR	
15	02250224-796	1	ENSEMBLE D'INTERRUPTEUR, ARRÊT D'URGENCE	
16	02250224-798	1	COMMANDE, INTERFACE UTILISATEUR DE BASE	
17	02250225-289	1	COMMANDE, CARTE D'INTERFACE	
18	02250225-305	1	RELAIS, SURCHARGE ET SOUS-TENSION, MONITEUR DE PHASE	
19	02250225-306	1	ALIMENTATION 24 V C.A./C.C. PULS	
20	02250225-464	1	BOÎTIER ÉLEC DELTA Y 62H X 32L X 12,5P	
21	02250225-895	1	MONTANT DE RAIL DIN 5,125 PO	
22	02250225-909	1	SOUS-PANNEAU DE BOÎTIER	
23	02250227-140	1	PANNEAU BISEAUTÉ MÉTAL 10 PO	
24	02250227-173	1	CONTACTEUR TRIPOLAIRE G 120 V C.A. 150A	
25	02250227-176	1	CONTACTEUR D'INVERSION G 120 V 150 A	
26	02250227-181	1	RELAIS DE SURCHARGE 35-175 A	
27	02250227-303	1	JOINT D'ÉTANCHÉITÉ BISEAUTÉ 10 PO	

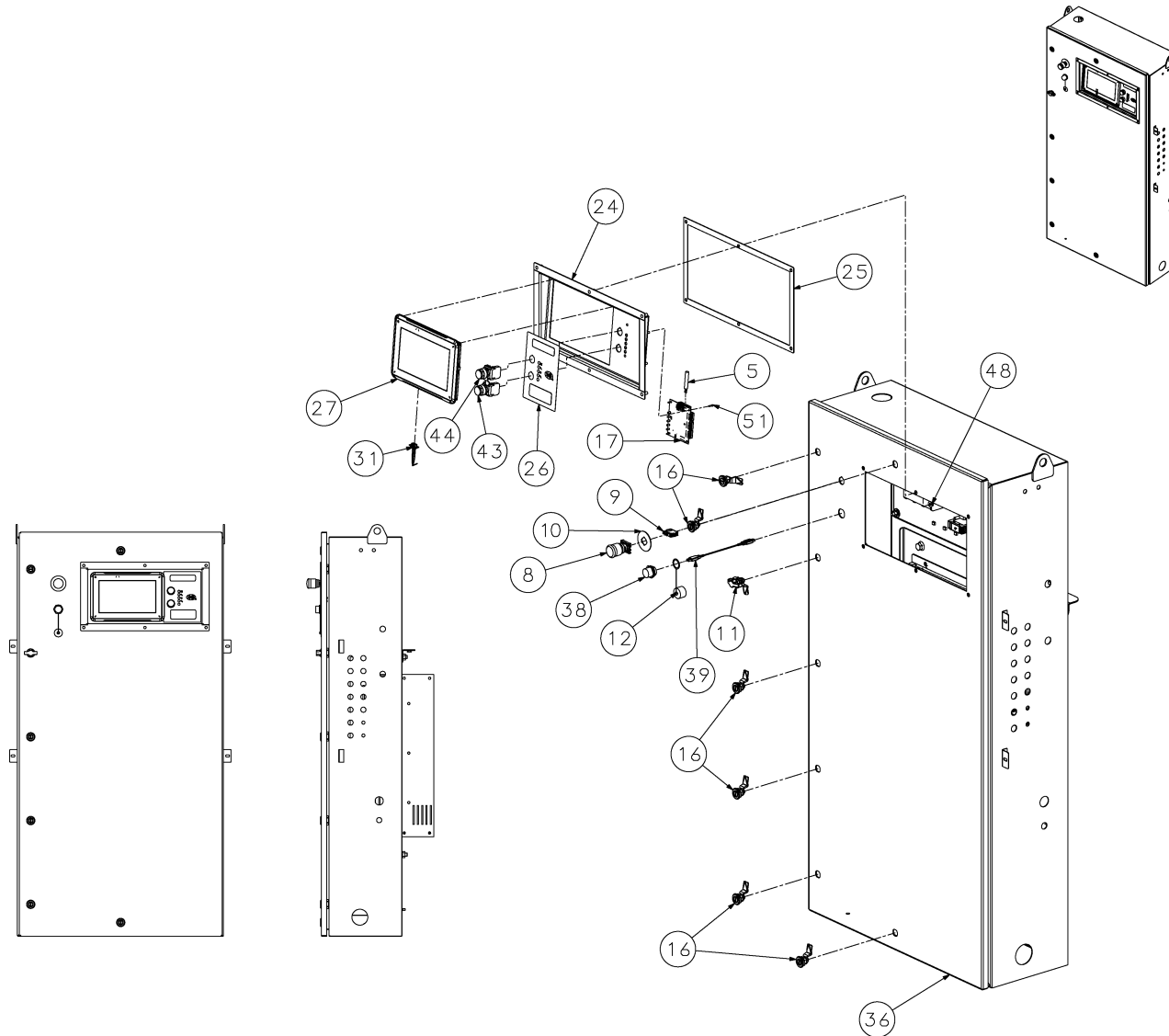
1.34 Démarreur de contrôle (étoile-triangle)

Repère	N° de pièce	Qté	Description	Remarques
28	02250227-307	1	PORTE DE BOÎTIER 10 PO AFFICHAGE	
29	02250227-326	1	AUTOCOLLANT BISEAUTÉ SUPERPOSÉ 10 PO	
30	02250227-339	1	COMMANDE, AFFICHAGE 10 PO	
31	02250228-654	1	CÂBLE, 9 BROCHES, ÉCRAN TACTILE	
32	02250229-978	2	SUPPORT, BARRE OMNIBUS	
33	02250232-065	1	RAIL, RAIL DIN	
34	02250232-527	1	PRISE, PORT USB	
35	250016-350	1	INTERRUPTEUR À BOUTON POUSSOIR ROUGE NC N4X	
36	250016-351	1	INTERRUPTEUR À BOUTON POUSSOIR VERT NO N4X	
37	824206-337	7	ÉCROU HEX UNFIN 3/8-16	
38	825305-283	6	ÉCROU HEX BRIDÉ ZINGUÉ 5/16-18	
39	835700-050	4	VIS F RD FILET CONFORME 6-32 X 1/2 PO	
40	837206-071	7	RONDELLE, PL-B, NON FINIE RÉG., 3/8 PO	
41	837506-094	7	RONDELLE-FREIN RÉG 3/8 PO	
42	849215-028	1	COSSE, SCRULUG KPA-28 1/0-4/0	

Notes sur les schémas

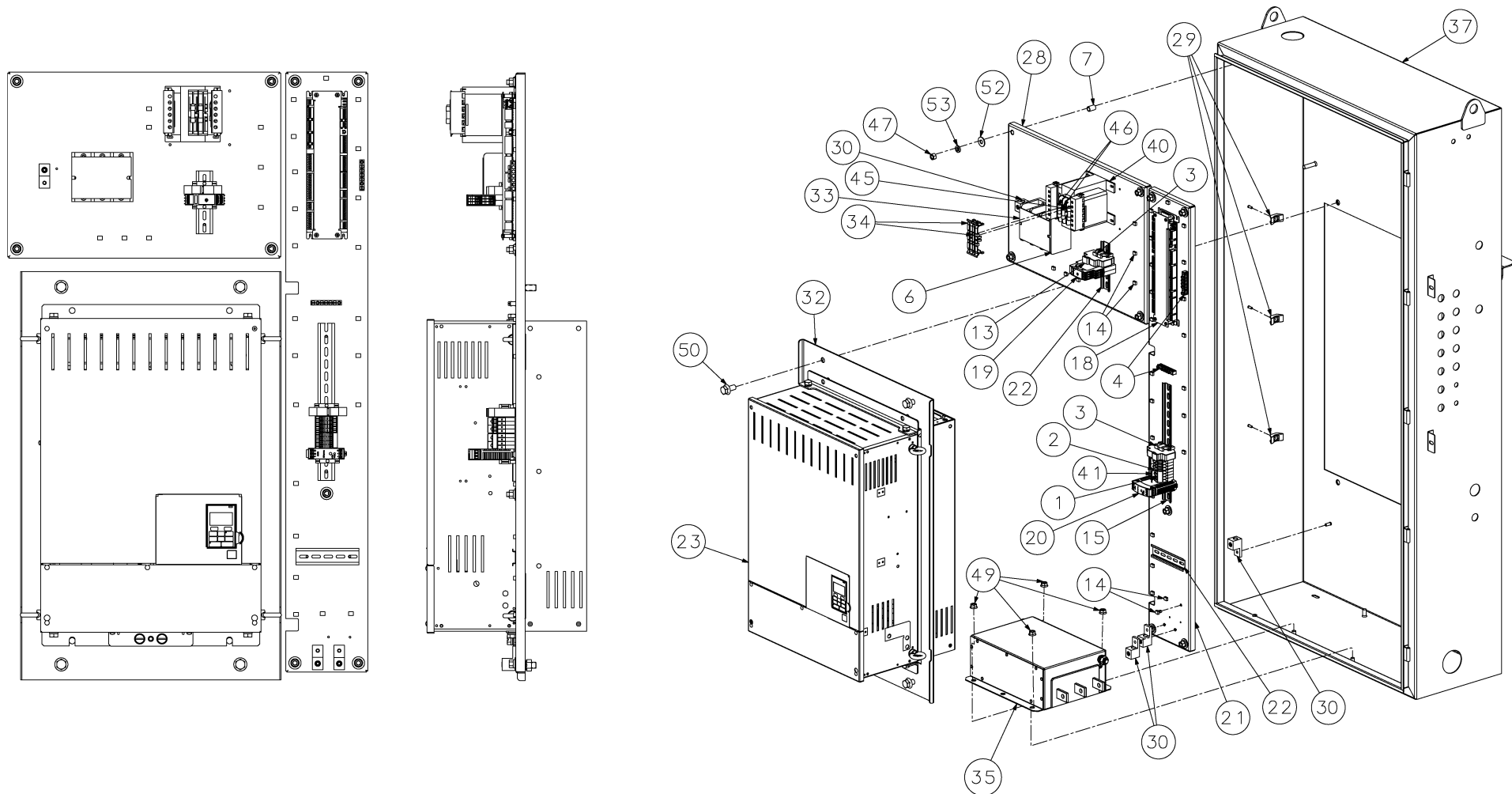
1	LA PORTE DOIT S'OUVRIRE D'AU MOINS 120 DEGRÉS.
2	TOUS LES COMPOSANTS DOIVENT ÊTRE HOMOLOGUÉS UL, CSA ET CE.
3	FABRICANT : EATON
4	RETIRER/PROTÉGER TOUS LES BORDS TRANCHANTS.
5	DÉMARREUR CONFORME À LA NORME NEMA-4 APRÈS ASSEMBLAGE CHEZ SULLAIR.
6	LES AUTOCOLLANTS PLACÉS PAR LE FOURNISSEUR À L'INTÉRIEUR DE LA PORTE DU BOÎTIER DOIVENT CONTENIR LES INFORMATIONS SUIVANTES : NUMÉROS DE RÉFÉRENCE ET DE RÉVISION DE L'ENSEMBLE DE DÉMARREUR SULLAIR.
7	NE PAS ACHEMINER LE CÂBLAGE À TRAVERS LES EMPLACEMENTS DES COMPOSANTS EN OPTION.
8	COMPOSANTS MONTÉS SUR DES SOUS-PANNEAUX AVEC DES VIS AUTOTARAUDEUSES À LA DISCRÉTION DU FOURNISSEUR.
9	LE NUMÉRO DE PIÈCE ET LE NUMÉRO DE RÉVISION SONT VISIBLES À L'EXTÉRIEUR DE L'EMBALLAGE D'EXPÉDITION.
10	LA POIGNÉE ET LES LOQUETS DE 1/4 DOIVENT TOURNER DANS LE SENS HORAIRE POUR S'OUVRIRE.

1.35 Démarreur de contrôle (entraînement à vitesse variable 125 ch, 400 V)



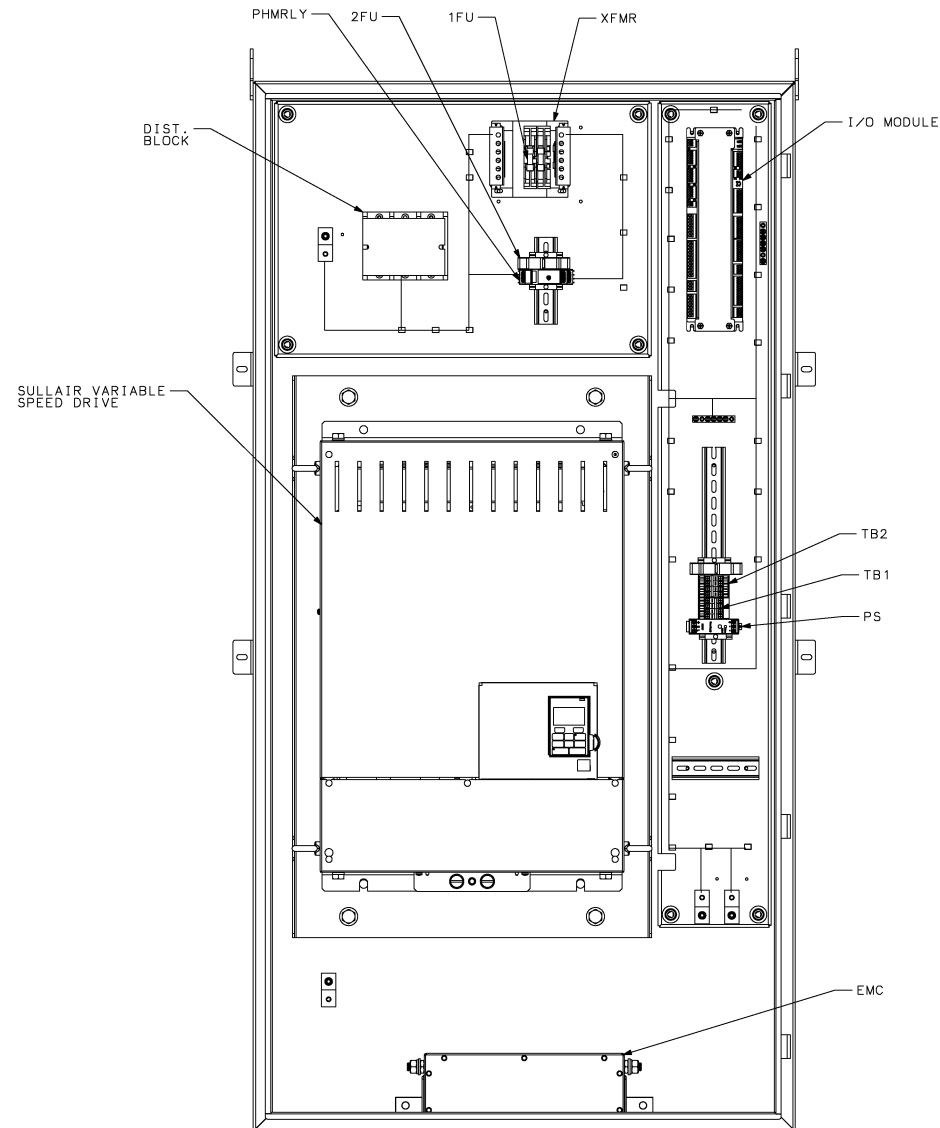
02250229-555 R06 (feuille 1)

1.35 Démarreur de contrôle (entraînement à vitesse variable 125 ch, 400 V)



02250229-555 R06 (feuille 2)

1.35 Démarreur de contrôle (entraînement à vitesse variable 125 ch, 400 V)



02250229-555 R06 (feuille 3)

1.35 Démarreur de contrôle (entraînement à vitesse variable 125 ch, 400 V)

Repère	N° de pièce	Qté	Description	Remarques
1	02250057-241	8	BLOC, BORNES 45 A 600 V IEC	
2	02250057-244	2	BUTÉE DE BORNIER, PLAQUE RK610 CH	
3	02250057-245	4	BUTÉE DE BORNIER C383 CH	
4	02250101-721	2	BARRE, MISE À LA MASSE 5 POINTS	
5	02250127-816	1	CÂBLE ÉLECT 20 GA 3 PAIRES BLINDÉ	
6	02250145-194	1	BLOC, DISTRIBUTION D'ALIMENTATION 600 V	
7	02250183-074	9	ENTRETOISE 3/8 DIA INT X 3/4	
8	02250192-110	1	COMMUTATEUR, ARRÊT D'URGENCE; TOURNER POUR DÉVERROUILLER	
9	02250192-111	1	BLOC, CONTACT CUTLER HAMMER M-22	
10	02250201-054	1	AUTOCOLLANT, ANNEAU D'ARRÊT JAUNE 60 MM	
11	02250201-157	1	LOQUET QUART DE TOUR VERROUILLABLE 32 MM	
12	02250207-732	1	COUVERCLE, PORT ETHERNET NEMA6	
13	02250214-781	2	PORTE-FUSIBLE, 1 PÔLES	
14	02250214-985	30	PINCE POUSSOIR BARBELÉE ATTACHE-CÂBLE	
15	02250218-324	1	RAIL DIN 12,75 PO	
16	02250218-420	6	LOQUET, FENTE QUART DE TOUR 32 MM NOIR	
17	02250224-798	1	COMMANDE, INTERFACE UTILISATEUR DE BASE	
18	02250225-289	1	COMMANDE, CARTE D'INTERFACE	
19	02250225-305	1	RELAIS, SURCHARGE ET SOUS-TENSION, MONITEUR DE PHASE	
20	02250225-306	1	ALIMENTATION 24 V C.A./C.C. PULS	
21	02250225-892	1	SOUS-PANNEAU DE BOÎTIER	
22	02250225-895	2	RAIL DIN 5,125 PO	
23	02250226-045	1	ENTRAÎNEMENT À VITESSE VARIABLE 460 V 208 A IP00	
24	02250227-140	1	PANNEAU BISEAUTÉ MÉTAL 10 PO	
25	02250227-303	1	JOINT D'ÉTANCHÉITÉ BISEAUTÉ 10 PO	
26	02250227-326	1	AUTOCOLLANT BISEAUTÉ SUPERPOSÉ 10 PO	
27	02250227-339	1	COMMANDE, AFFICHAGE 10 PO	

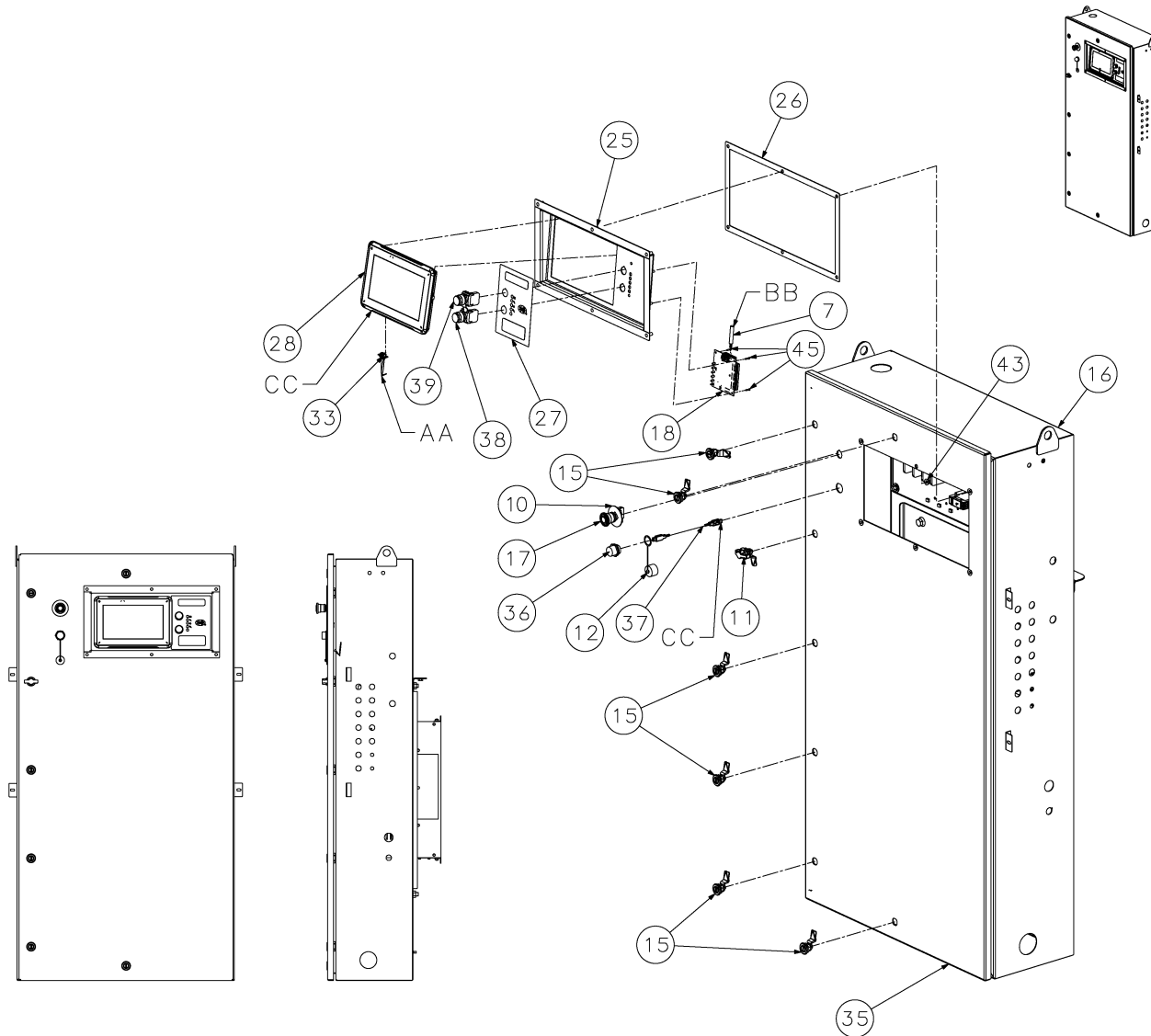
1.35 Démarreur de contrôle (entraînement à vitesse variable 125 ch, 400 V)

Repère	N° de pièce	Qté	Description	Remarques
28	02250227-588	1	SOUS-PANNEAU DE BOÎTIER	
29	02250228-105	3	PORTE-ATTACHES	
30	02250228-378	4	COSSE DE MISE À LA MASSE #6-300MCM	
31	02250228-654	1	CÂBLE, 9 BROCHES, ÉCRAN TACTILE	
32	02250228-786	1	PLAQUE D'ADAPTATION CHÂSSIS D'ENTRAÎNEMENT YASK 11 À 12	
33	02250230-534	1	COUVERCLE, BLOC DISTRIBUTION DOIGTS	
34	02250230-541	2	COUVERCLE, FUSIBLE PROTECTION DOIGTS	
35	02250230-587	1	ENSEMBLE DE FILTRE, COMPATIBILITÉ ÉLECTROMAGNÉTIQUE 3P 410 A	
36	02250230-857	1	PORTE DE BOÎTIER 10 PO AFFICHAGE	
37	02250231-204	1	BOÎTIER ÉLECTRIQUE, ENTRAÎNEMENT À VITESSE VARIABLE 62H X 32L X 12,5P	
38	02250232-525	1	RÉCEPTEUR, USB	
39	02250232-526	1	CÂBLE, USB	
40	02250232-809	1	TRANSFORMATEUR 350 VA 400 V CE	
41	02250241-382	4	LIEN, CAVALIER 8 MM 2 POS	
42	02250241-383	1	MARQUEUR, ÉTIQUETTE, BLANC 8 MM	
43	250016-350	1	INTERRUPTEUR À BOUTON POUSSOIR ROUGE NC N4X	
44	250016-351	1	INTERRUPTEUR À BOUTON POUSSOIR VERT NO N4X	
45	250019-761	1	FUSIBLE LIMITRON KTK-R 5.00	
46	250026-647	2	FUSIBLE TEMPORISÉ KLDR 3.0 600 V	
47	824206-337	9	ÉCROU HEX UNFIN 3/8-16	
48	825305-283	6	ÉCROU HEX BRIDÉ ZINGUÉ 5/16-18	
49	825306-347	4	ÉCROU HEX BRIDÉ ZINGUÉ 3/8-16	
50	829708-100	4	VIS À TÊTE HEX. AVEC RONDELLE DENTÉE, 1/2 X 1 PO	
51	835700-050	4	VIS F RD FILET CONFORME 6-32 X 1/2 PO	
52	837206-071	9	RONDELLE, PL-B, NON FINIE RÉG., 3/8 PO	
53	837506-094	9	RONDELLE-FREIN RÉG 3/8 PO	

1.35 Démarreur de contrôle (entraînement à vitesse variable 125 ch, 400 V)

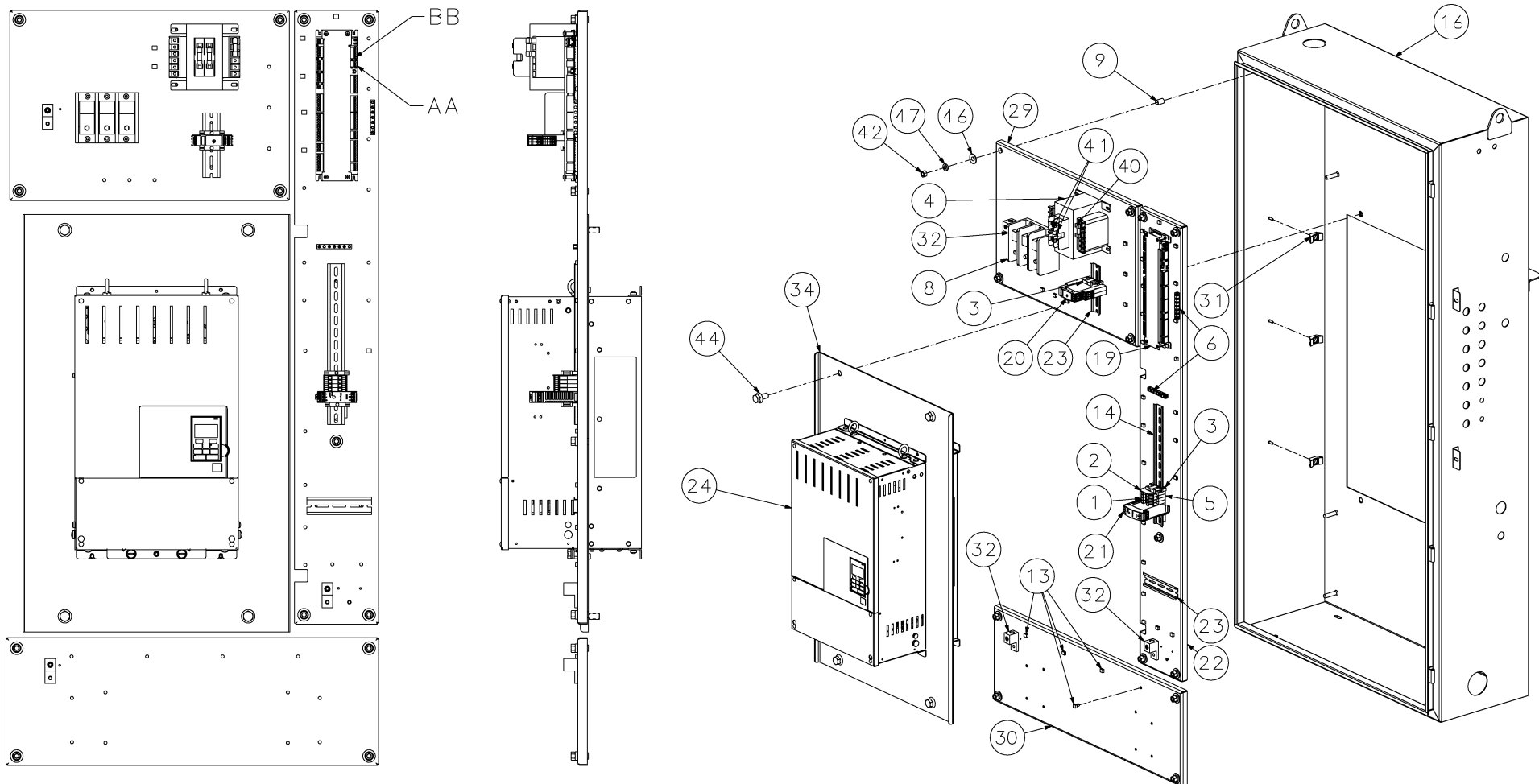
Repère	N° de pièce	Qté	Description	Remarques
Notes sur les schémas				
1			LA PORTE DOIT S'OUVRIRE D'AU MOINS 120 DEGRÉS.	
2			TOUS LES COMPOSANTS DOIVENT ÊTRE HOMOLOGUÉS CE.	
3			FABRICANT : YASKAWA	
4			RETIRER/PROTÉGER TOUS LES BORDS TRANCHANTS.	
5			DÉMARREUR CONFORME À LA NORME NEMA-12 APRÈS ASSEMBLAGE CHEZ SULLAIR.	
6			LES AUTOCOLLANTS PLACÉS PAR LE FOURNISSEUR À L'INTÉRIEUR DE LA PORTE DU BOÎTIER DOIVENT CONTENIR LES INFORMATIONS SUIVANTES : LES NUMÉROS DE RÉFÉRENCE ET DE RÉVISION DE L'ENSEMBLE DE DÉMARREUR SULLAIR ET NIVEAU DE RÉVISION DU LOGICIEL YASKAWA.	
7			NE PAS ACHEMINER LE CÂBLAGE À TRAVERS LES EMPLACEMENTS DES COMPOSANTS EN OPTION.	
8			COMPOSANTS MONTÉS SUR DES SOUS-PANNEAUX AVEC DES VIS AUTOTARAUDEUSES À LA DISCRÉTION DU FOURNISSEUR.	
9			LE NUMÉRO DE PIÈCE ET LE NUMÉRO DE RÉVISION SONT VISIBLES À L'EXTÉRIEUR DE L'EMBALLAGE D'EXPÉDITION.	
10			LA POIGNÉE ET LES LOQUETS DE 1/4 DOIVENT TOURNER DANS LE SENS HORAIRE POUR S'OUVRIRE.	

1.36 Démarreur de contrôle (entraînement à vitesse variable 125 ch, 460V)



02250226-547 R07 (feuille 1)

1.36 Démarreur de contrôle (entraînement à vitesse variable 125 ch, 460V)



02250226-547 R07 (feuille 2)

02250241-715 R05

Sous réserve des exigences EAR, ECCNEAR99 et des restrictions de contrôle d'exportation connexes.

1.36 Démarreur de contrôle (entraînement à vitesse variable 125 ch, 460V)

Repère	N° de pièce	Qté	Description	Remarques
1	02250057-241	4	BLOC, BORNES 45 A 600 V IEC	
2	02250057-244	1	BUTÉE DE BORNIER, PLAQUE RK610 CH	
3	02250057-245	4	BUTÉE DE BORNIER C383 CH	
4	02250083-190	1	TRANSFORMATEUR, COMMANDE 350 VA UNIV AVEC PORTE-FUSIBLE PRI	
5	02250090-813	1	LIAISON, CAVALIER 8 MM X 10 PT	
6	02250101-721	2	BARRE DE MASSE 5 POTEAUX CUIVRE	
7	02250127-816	1	CÂBLE ÉLECT 20 GA 3 PAIRES BLINDÉ	
8	02250145-194	1	BLOC, DISTRIBUTION D'ALIMENTATION 600 V	
9	02250183-074	13	ENTRETOISE 3/8 DIA INT X 3/4	
10	02250201-054	1	AUTOCOLLANT, ANNEAU D'ARRÊT JAUNE 60 MM	
11	02250201-157	1	LOQUET QUART DE TOUR VERROUILLABLE 32 MM	
12	02250207-732	1	COUVERCLE, PORT ETHERNET NEMA6	
13	02250214-985	34	PINCE POUSSOIR BARBELÉE ATTACHE-CÂBLE	
14	02250218-324	1	RAIL DIN 12,75 PO	
15	02250218-420	6	LOQUET, FENTE QUART DE TOUR 32 MM NOIR	
16	02250222-800	1	BOÎTIER ÉLECTRIQUE, ENTRAÎNEMENT À VITESSE VARIABLE 62H X 32L X 12,5P	
17	02250224-796	1	ENSEMBLE D'INTERRUPTEUR, ARRÊT D'URGENCE	
18	02250224-798	1	COMMANDE, INTERFACE UTILISATEUR DE BASE	
19	02250225-289	1	COMMANDE, CARTE D'INTERFACE	
20	02250225-305	1	RELAIS, SURCHARGE ET SOUS-TENSION, MONITEUR DE PHASE	
21	02250225-306	1	ALIMENTATION 24 V C.A./C.C. PULS	
22	02250225-892	1	SOUS-PANNEAU DE BOÎTIER	
23	02250225-895	2	MONTANT DE RAIL DIN 5,125 PO	
24	02250226-044	1	ENTRAÎNEMENT À VITESSE VARIABLE, 460 V 165 A IP00	
25	02250227-140	1	PANNEAU BISEAUTÉ MÉTAL 10 PO	
26	02250227-303	1	JOINT D'ÉTANCHÉITÉ BISEAUTÉ 10 PO	
27	02250227-326	1	AUTOCOLLANT BISEAUTÉ SUPERPOSÉ 10 PO	

1.36 Démarreur de contrôle (entraînement à vitesse variable 125 ch, 460V)

Repère	N° de pièce	Qté	Description	Remarques
28	02250227-339	1	COMMANDE, AFFICHAGE 10 PO	
29	02250227-588	1	SOUS-PANNEAU DE BOÎTIER	
30	02250227-668	1	SOUS-PANNEAU DE BOÎTIER	
31	02250228-105	3	PORTE-ATTACHES	
32	02250228-378	3	COSSE DE MISE À LA MASSE #6-300MCM	
33	02250228-654	1	CÂBLE, 9 BROCHES, ÉCRAN TACTILE	
34	02250228-785	1	PLAQUE D'ADAPTATION CHÂSSIS D'ENTRAÎNEMENT YASK 10 À 12	
35	02250230-857	1	PORTE DE BOÎTIER 10 PO AFFICHAGE	
36	02250232-525	1	RÉCEPTEUR, USB	
37	02250232-526	1	CÂBLE, USB	
38	250016-350	1	INTERRUPTEUR À BOUTON POUSSOIR ROUGE NC N4X	
39	250016-351	1	INTERRUPTEUR À BOUTON POUSSOIR VERT NO N4X	
40	250019-761	1	FUSIBLE LIMITRON KTK-R 5.00	
41	250026-644	2	FUSIBLE TEMPORISÉ KLDR 2.0 600 V	
42	824206-337	13	ÉCROU HEX UNFIN 3/8-16	
43	825305-283	6	ÉCROU HEX BRIDÉ ZINGUÉ 5/16-18	
44	829708-100	4	VIS À TÊTE HEX. AVEC RONDELLE DENTÉE, 1/2 X 1 PO	
45	835700-050	4	VIS F RD FILET CONFORME 6-32 X 1/2 PO	
46	837206-071	13	RONDELLE, PL-B, NON FINIE RÉG., 3/8 PO	
47	837506-094	13	RONDELLE-FREIN RÉG 3/8 PO	

Notes sur les schémas

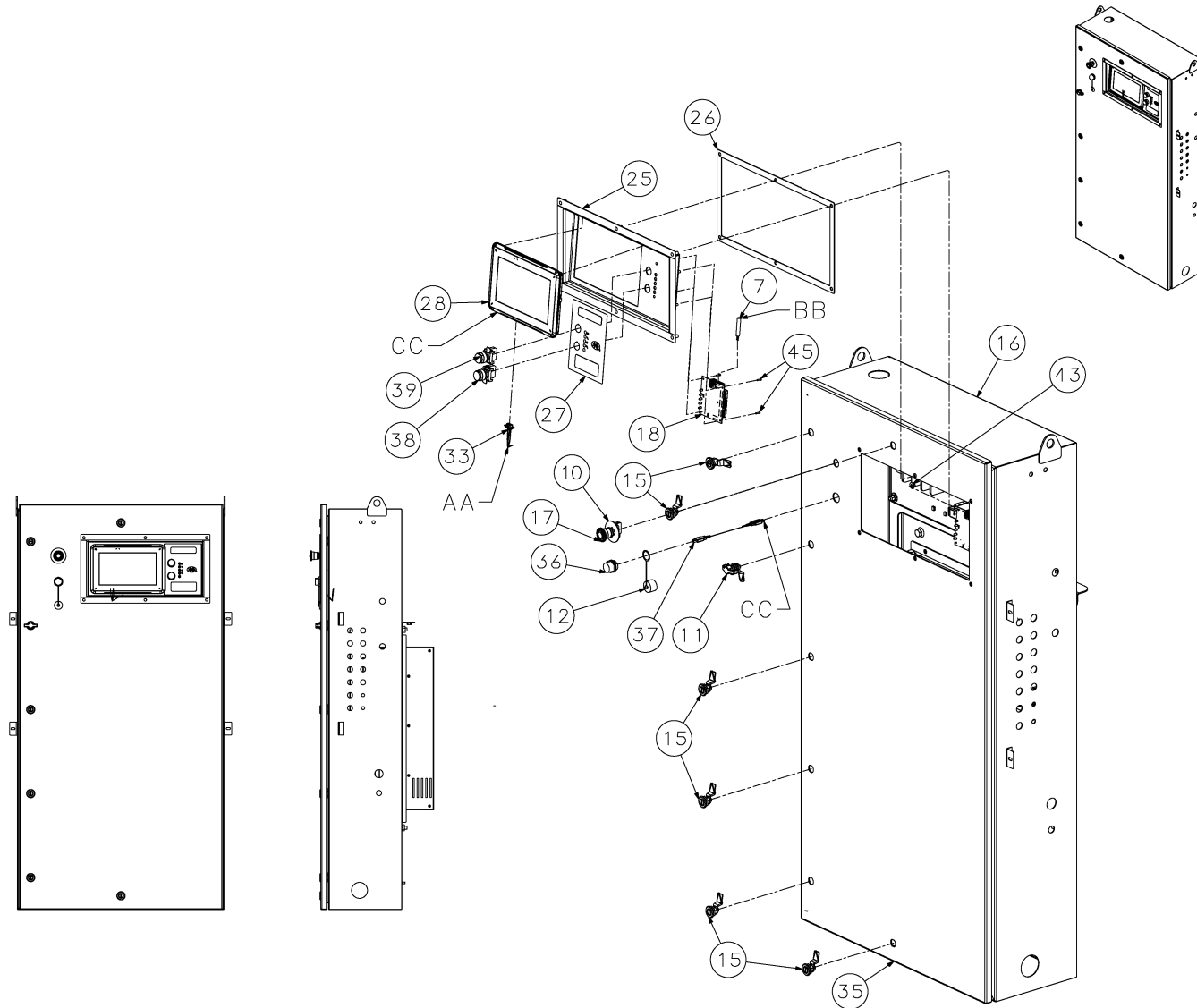
1	LA PORTE DOIT S'OUVRIRE D'AU MOINS 120 DEGRÉS.
2	TOUS LES COMPOSANTS DOIVENT ÊTRE HOMOLOGUÉS UL ET CE.
3	FABRICANT : YASKAWA
4	RETIRER/PROTÉGER TOUS LES BORDS TRANCHANTS.
5	DÉMARREUR CONFORME À LA NORME NEMA-12 APRÈS ASSEMBLAGE CHEZ SULLAIR.

1.36 Démarreur de contrôle (entraînement à vitesse variable 125 ch, 460V)

Repère	N° de pièce	Qté	Description	Remarques
6			LES AUTOCOLLANTS PLACÉS PAR LE FOURNISSEUR À L'INTÉRIEUR DE LA PORTE DU BOÎTIER DOIVENT CONTENIR LES INFORMATIONS SUIVANTES : LES NUMÉROS DE RÉFÉRENCE ET DE RÉVISION DE L'ENSEMBLE DE DÉMARREUR SULLAIR ET NIVEAU DE RÉVISION DU LOGICIEL YASKAWA.	
7			NE PAS ACHEMINER LE CÂBLAGE À TRAVERS LES EMPLACEMENTS DES COMPOSANTS EN OPTION.	
8			COMPOSANTS MONTÉS SUR DES SOUS-PANNEAUX AVEC DES VIS AUTOTARAUDEUSES À LA DISCRÉTION DU FOURNISSEUR.	
9			LE NUMÉRO DE PIÈCE ET LE NUMÉRO DE RÉVISION SONT VISIBLES À L'EXTÉRIEUR DE L'EMBALLAGE D'EXPÉDITION.	
10			LA POIGNÉE ET LES LOQUETS DE 1/4 DOIVENT TOURNER DANS LE SENS HORAIRE POUR S'OUVRIER.	

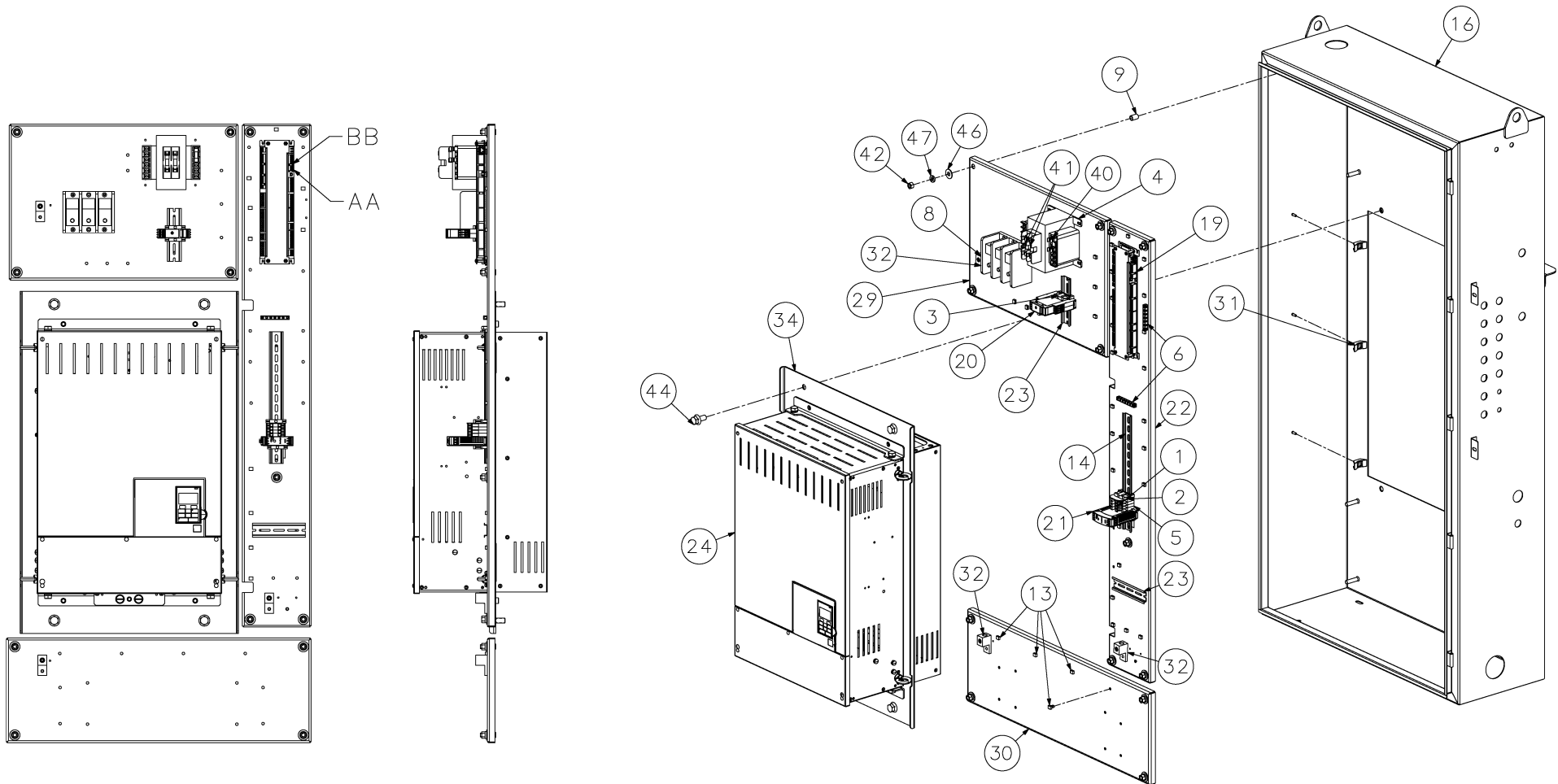
Remarques :

1.37 Démarreur de contrôle (entraînement à vitesse variable 125 ch, 575V)



02250226-543 R06 (feuille 1)

1.37 Démarreur de contrôle (entraînement à vitesse variable 125 ch, 575V)



02250226-543 R06 (feuille 2)

1.37 Démarreur de contrôle (entraînement à vitesse variable 125 ch, 575V)

Repère	N° de pièce	Qté	Description	Remarques
1	02250057-241	4	BLOC, BORNES 45 A 600 V IEC	
2	02250057-244	1	BUTÉE DE BORNIER, PLAQUE RK610 CH	
3	02250057-245	4	BUTÉE DE BORNIER C383 CH	
4	02250083-190	1	TRANSFORMATEUR, COMMANDE 350 VA UNIV AVEC PORTE-FUSIBLE PRI	
5	02250090-813	1	LIAISON, CAVALIER 8 MM X 10 PT	
6	02250101-721	2	BARRE DE MASSE 5 POTEAUX CUIVRE	
7	02250127-816	1	CÂBLE ÉLECT 20 GA 3 PAIRES BLINDÉ	
8	02250145-194	1	BLOC, DISTRIBUTION D'ALIMENTATION 600 V	
9	02250183-074	13	ENTRETOISE 3/8 DIA INT X 3/4	
10	02250201-054	1	AUTOCOLLANT, ANNEAU D'ARRÊT JAUNE 60 MM	
11	02250201-157	1	LOQUET QUART DE TOUR VERROUILLABLE 32 MM	
12	02250207-732	1	COUVERCLE, PORT ETHERNET NEMA6	
13	02250214-985	34	PINCE POUSSOIR BARBELÉE ATTACHE-CÂBLE	
14	02250218-324	1	RAIL DIN 12,75 PO	
15	02250218-420	6	LOQUET, FENTE QUART DE TOUR 32 MM NOIR	
16	02250222-800	1	BOÎTIER ÉLECTRIQUE, ENTRAÎNEMENT À VITESSE VARIABLE 62H X 32L X 12,5P	
17	02250224-796	1	ENSEMBLE D'INTERRUPTEUR, ARRÊT D'URGENCE	
18	02250224-798	1	COMMANDE, INTERFACE UTILISATEUR DE BASE	
19	02250225-289	1	COMMANDE, CARTE D'INTERFACE	
20	02250225-305	1	RELAIS, SURCHARGE ET SOUS-TENSION, MONITEUR DE PHASE	
21	02250225-306	1	ALIMENTATION 24 V C.A./C.C. PULS	
22	02250225-892	1	SOUS-PANNEAU DE BOÎTIER	
23	02250225-895	2	MONTANT DE RAIL DIN 5,125 PO	
24	02250226-046	1	ENTRAÎNEMENT À VITESSE VARIABLE 575V 145A IP00	
25	02250227-140	1	PANNEAU BISEAUTÉ MÉTAL 10 PO	
26	02250227-303	1	JOINT D'ÉTANCHÉITÉ BISEAUTÉ 10 PO	
27	02250227-326	1	AUTOCOLLANT BISEAUTÉ SUPERPOSÉ 10 PO	

1.37 Démarreur de contrôle (entraînement à vitesse variable 125 ch, 575V)

Repère	N° de pièce	Qté	Description	Remarques
28	02250227-339	1	COMMANDE, AFFICHAGE 10 PO	
29	02250227-588	1	SOUS-PANNEAU DE BOÎTIER	
30	02250227-668	1	SOUS-PANNEAU DE BOÎTIER	
31	02250228-105	3	PORTE-ATTACHES	
32	02250228-378	3	COSSE DE MISE À LA MASSE #6-300MCM	
33	02250228-654	1	CÂBLE, 9 BROCHES, ÉCRAN TACTILE	
34	02250228-786	1	PLAQUE D'ADAPTATION CHÂSSIS D'ENTRAÎNEMENT YASK 11 À 12	
35	02250230-857	1	PORTE DE BOÎTIER 10 PO AFFICHAGE	
36	02250232-525	1	RÉCEPTEUR, USB	
37	02250232-526	1	CÂBLE, USB	
38	250016-350	1	INTERRUPTEUR À BOUTON POUSSOIR ROUGE NC N4X	
39	250016-351	1	INTERRUPTEUR À BOUTON POUSSOIR VERT NO N4X	
40	250019-761	1	FUSIBLE LIMITRON KTK-R 5.00	
41	250026-644	2	FUSIBLE TEMPORISÉ KLDR 2.0 600 V	
42	824206-337	13	ÉCROU HEX UNFIN 3/8-16	
43	825305-283	6	ÉCROU HEX BRIDÉ ZINGUÉ 5/16-18	
44	829708-100	4	VIS À TÊTE HEX. AVEC RONDELLE DENTÉE, 1/2 X 1 PO	
45	835700-050	4	VIS F RD FILET CONFORME 6-32 X 1/2 PO	
46	837206-071	13	RONDELLE, PL-B, NON FINIE RÉG., 3/8 PO	
47	837506-094	13	RONDELLE-FREIN RÉG 3/8 PO	

Notes sur les schémas

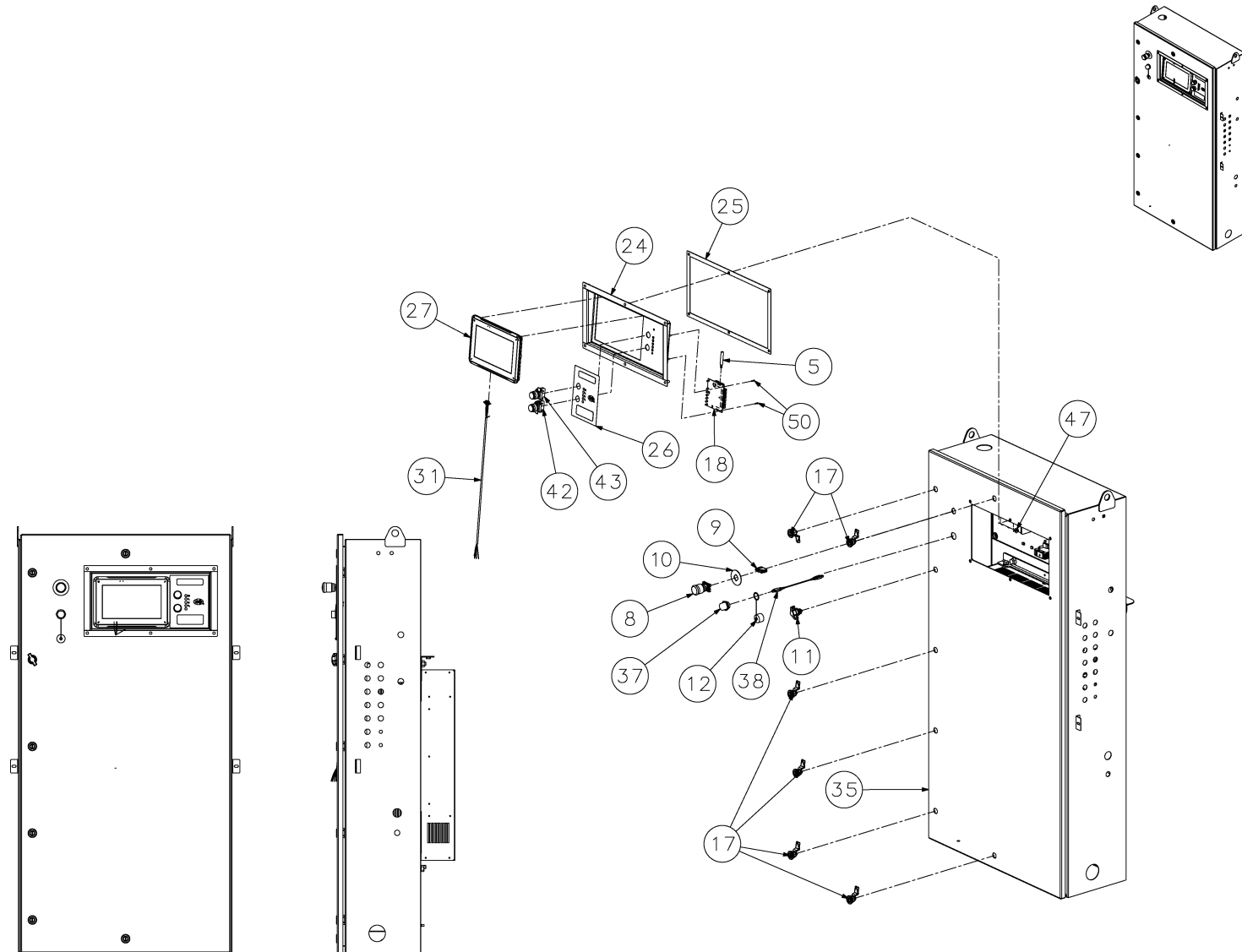
1	LA PORTE DOIT S'OUVRIRE D'AU MOINS 120 DEGRÉS.
2	TOUS LES COMPOSANTS DOIVENT ÊTRE HOMOLOGUÉS UL ET CE.
3	FABRICANT : YASKAWA
4	RETIRER/PROTÉGER TOUS LES BORDS TRANCHANTS.
5	DÉMARREUR CONFORME À LA NORME NEMA-12 APRÈS ASSEMBLAGE CHEZ SULLAIR.

1.37 Démarreur de contrôle (entraînement à vitesse variable 125 ch, 575V)

Repère	N° de pièce	Qté	Description	Remarques
6			LES AUTOCOLLANTS PLACÉS PAR LE FOURNISSEUR À L'INTÉRIEUR DE LA PORTE DU BOÎTIER DOIVENT CONTENIR LES INFORMATIONS SUIVANTES : LES NUMÉROS DE RÉFÉRENCE ET DE RÉVISION DE L'ENSEMBLE DE DÉMARREUR SULLAIR ET NIVEAU DE RÉVISION DU LOGICIEL YASKAWA.	
7			NE PAS ACHEMINER LE CÂBLAGE À TRAVERS LES EMPLACEMENTS DES COMPOSANTS EN OPTION.	
8			COMPOSANTS MONTÉS SUR DES SOUS-PANNEAUX AVEC DES VIS AUTOTARAUDEUSES À LA DISCRÉTION DU FOURNISSEUR.	
9			LE NUMÉRO DE PIÈCE ET LE NUMÉRO DE RÉVISION SONT VISIBLES À L'EXTÉRIEUR DE L'EMBALLAGE D'EXPÉDITION.	
10			LA POIGNÉE ET LES LOQUETS DE 1/4 DOIVENT TOURNER DANS LE SENS HORAIRE POUR S'OUVRIR.	

Remarques :

1.38 Démarreur de contrôle (entraînement à vitesse variable 150 ch, 400 V)

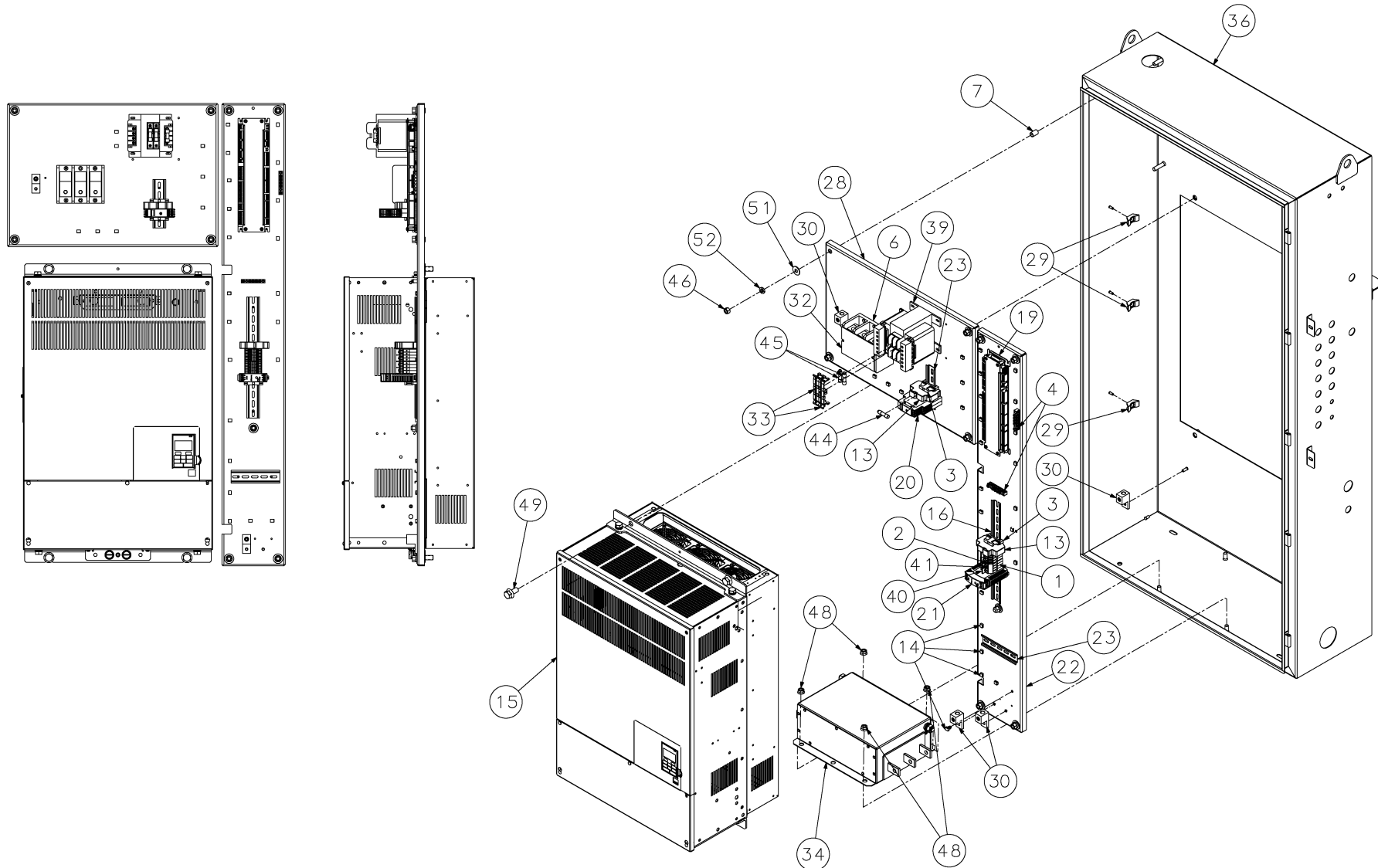


02250229-620 R06 (feuille 1)

02250241-715 R05

Sous réserve des exigences EAR, ECCNEAR99 et des restrictions de contrôle d'exportation connexes.

1.38 Démarreur de contrôle (entraînement à vitesse variable 150 ch, 400 V)

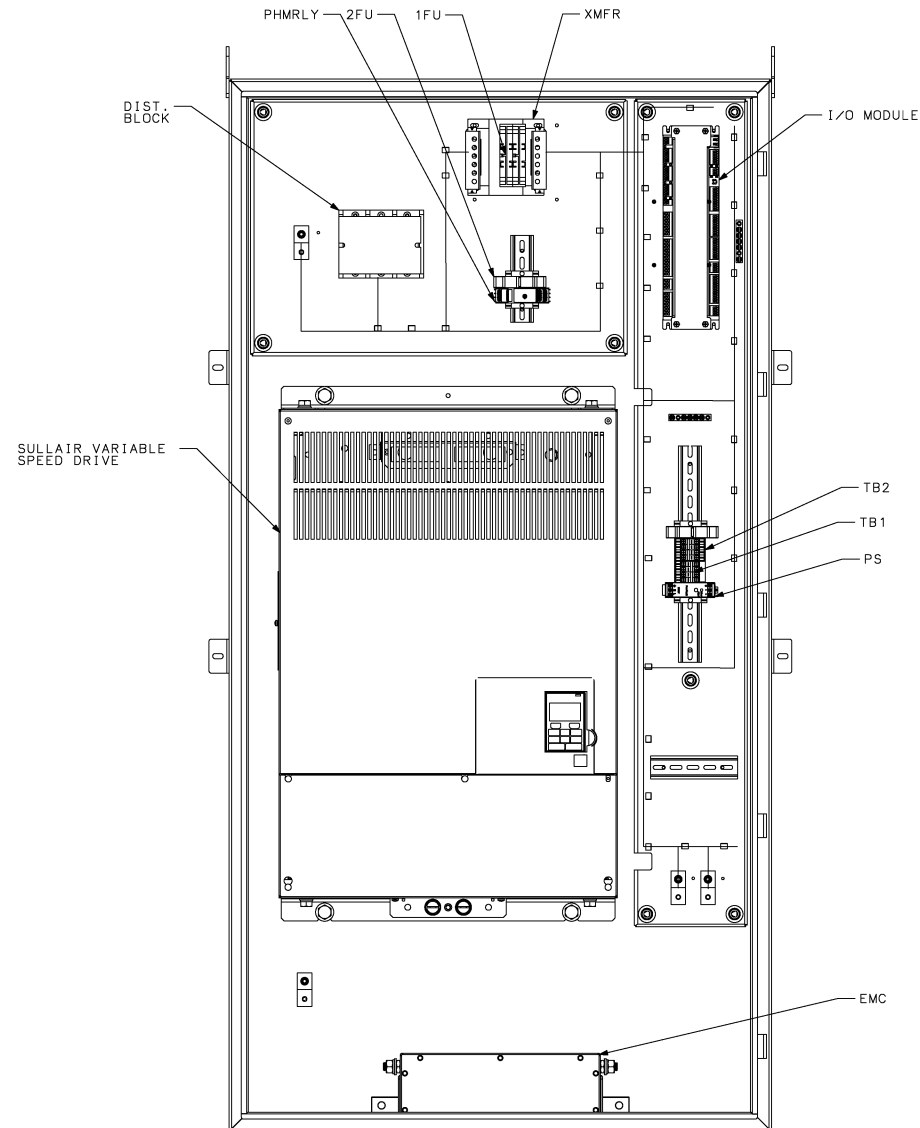


02250229-620 R06 (feuille 2)

02250241-715 R05

Sous réserve des exigences EAR, ECCNEAR99 et des restrictions de contrôle d'exportation connexes.

1.38 Démarreur de contrôle (entraînement à vitesse variable 150 ch, 400 V)



02250229-620 R06 (feuille 3)

1.38 Démarreur de contrôle (entraînement à vitesse variable 150 ch, 400 V)

Repère	N° de pièce	Qté	Description	Remarques
1	02250057-241	8	BLOC, BORNES 45 A 600 V IEC	
2	02250057-244	2	BUTÉE DE BORNIER, PLAQUE RK610 CH	
3	02250057-245	4	BUTÉE DE BORNIER C383 CH	
4	02250101-721	2	BARRE, MISE À LA MASSE 5 POINTS	
5	02250127-816	1	CÂBLE ÉLECT 20 GA 3 PAIRES BLINDÉ	
6	02250145-194	1	BLOC, DISTRIBUTION D'ALIMENTATION 600 V	
7	02250183-074	9	ENTRETOISE 3/8 DIA INT X 3/4	
8	02250192-110	1	COMMUTATEUR, ARRÊT D'URGENCE; TOURNER POUR DÉVERROUILLER	
9	02250192-111	1	BLOC, CONTACT CUTLER HAMMER M-22	
10	02250201-054	1	AUTOCOLLANT, ANNEAU D'ARRÊT JAUNE 60 MM	
11	02250201-157	1	LOQUET QUART DE TOUR VERROUILLABLE 32 MM	
12	02250207-732	1	COUVERCLE, PORT ETHERNET NEMA6	
13	02250214-781	2	PORTE-FUSIBLE, 1 PÔLES	
14	02250214-985	30	PINCE POUSSOIR BARBELÉE ATTACHE-CÂBLE	
15	02250216-496	1	ENTRAÎNEMENT, VSD WS 460V 250A IP00	
16	02250218-324	1	RAIL DIN 12,75 PO	
17	02250218-420	6	LOQUET, FENTE QUART DE TOUR 32 MM NOIR	
18	02250224-798	1	COMMANDE, INTERFACE UTILISATEUR DE BASE	
19	02250225-289	1	COMMANDE, CARTE D'INTERFACE	
20	02250225-305	1	RELAIS, SURCHARGE ET SOUS-TENSION, MONITEUR DE PHASE	
21	02250225-306	1	ALIMENTATION 24 V C.A./C.C. PULS	
22	02250225-892	1	SOUS-PANNEAU DE BOÎTIER	
23	02250225-895	2	RAIL DIN 5,125 PO	
24	02250227-140	1	PANNEAU BISEAUTÉ MÉTAL 10 PO	
25	02250227-303	1	JOINT D'ÉTANCHÉITÉ BISEAUTÉ 10 PO	
26	02250227-326	1	AUTOCOLLANT BISEAUTÉ SUPERPOSÉ 10 PO	
27	02250227-339	1	COMMANDE, AFFICHAGE 10 PO	

1.38 Démarreur de contrôle (entraînement à vitesse variable 150 ch, 400 V)

Repère	N° de pièce	Qté	Description	Remarques
28	02250227-588	1	SOUS-PANNEAU DE BOÎTIER	
29	02250228-105	3	PORTE-ATTACHES	
30	02250228-378	4	COSSE DE MISE À LA MASSE #6-300MCM	
31	02250228-654	1	CÂBLE, 9 BROCHES, ÉCRAN TACTILE	
32	02250230-534	1	COUVERCLE, BLOC DISTRIBUTION DOIGTS	
33	02250230-541	2	COUVERCLE, FUSIBLE PROTECTION DOIGTS	
34	02250230-587	1	ENSEMBLE DE FILTRE, COMPATIBILITÉ ÉLECTROMAGNÉTIQUE 3P 410 A	
35	02250230-857	1	PORTE DE BOÎTIER 10 PO AFFICHAGE	
36	02250231-204	1	BOÎTIER ÉLECTRIQUE, ENTRAÎNEMENT À VITESSE VARIABLE 62H X 32L X 12,5P	
37	02250232-525	1	RÉCEPTEUR, USB	
38	02250232-526	1	CÂBLE, USB	
39	02250232-809	1	TRANSFORMATEUR 350 VA 400 V CE	
40	02250241-382	4	LIEN, CAVALIER 8 MM 2 POS	
41	02250241-383	1	MARQUEUR, ÉTIQUETTE, BLANC 8 MM	
42	250016-350	1	INTERRUPTEUR À BOUTON POUSSOIR ROUGE NC N4X	
43	250016-351	1	INTERRUPTEUR À BOUTON POUSSOIR VERT NO N4X	
44	250019-761	1	FUSIBLE LIMITRON KTK-R 5.00	
45	250026-647	2	FUSIBLE TEMPORISÉ KLDR 3.0 600 V	
46	824206-337	9	ÉCROU HEX UNFIN 3/8-16	
47	825305-283	6	ÉCROU HEX BRIDÉ ZINGUÉ 5/16-18	
48	825306-347	4	ÉCROU HEX BRIDÉ ZINGUÉ 3/8-16	
49	829708-100	4	VIS À TÊTE HEX. AVEC RONDELLE DENTÉE, 1/2 X 1 PO	
50	835700-050	4	VIS F RD FILET CONFORME 6-32 X 1/2 PO	
51	837206-071	9	RONDELLE, PL-B, NON FINIE RÉG., 3/8 PO	
52	837506-094	9	RONDELLE-FREIN RÉG 3/8 PO	

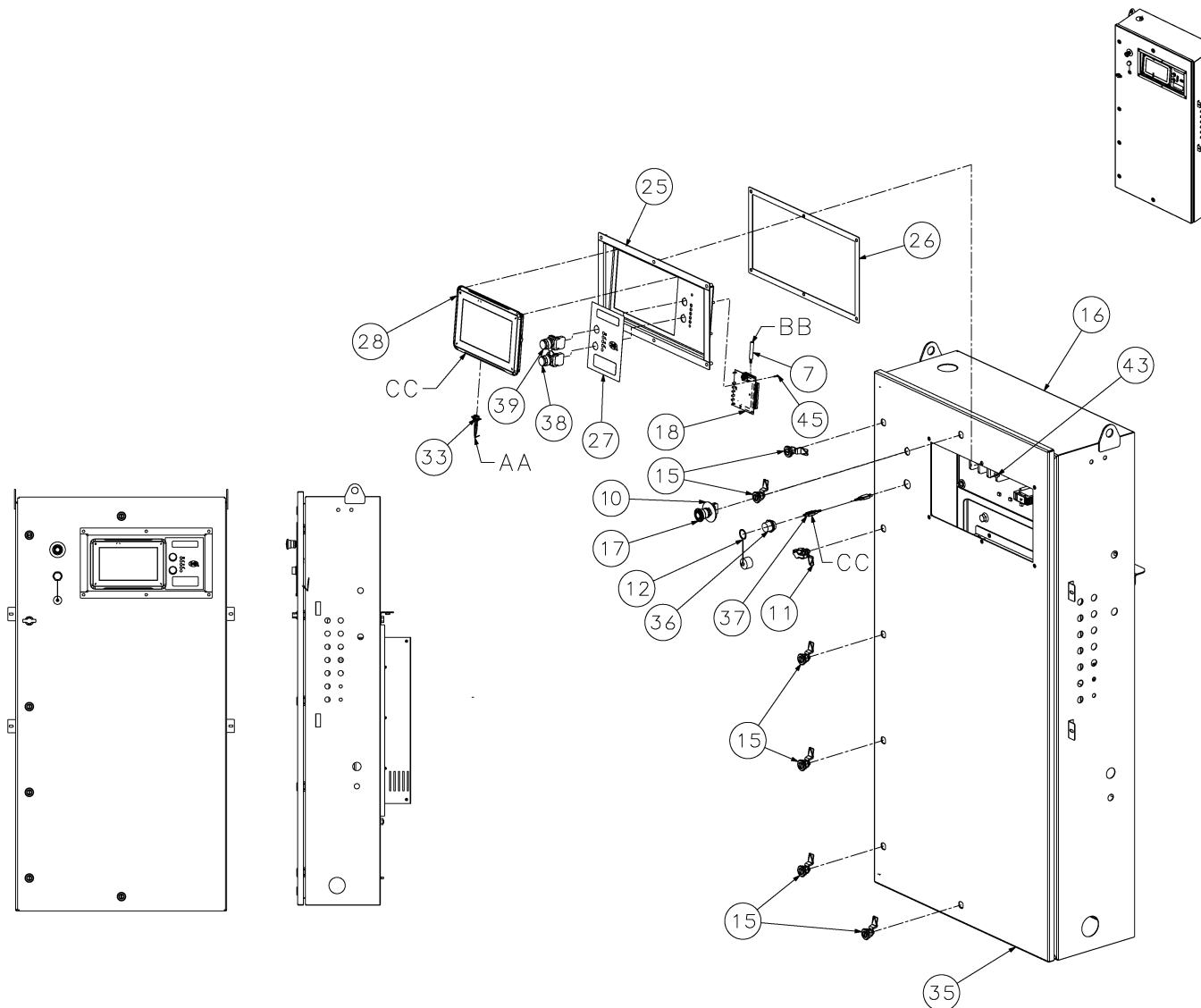
Notes sur les schémas

1	LA PORTE DOIT S'OUVRIRE D'AU MOINS 120 DEGRÉS.
---	--

1.38 Démarreur de contrôle (entraînement à vitesse variable 150 ch, 400 V)

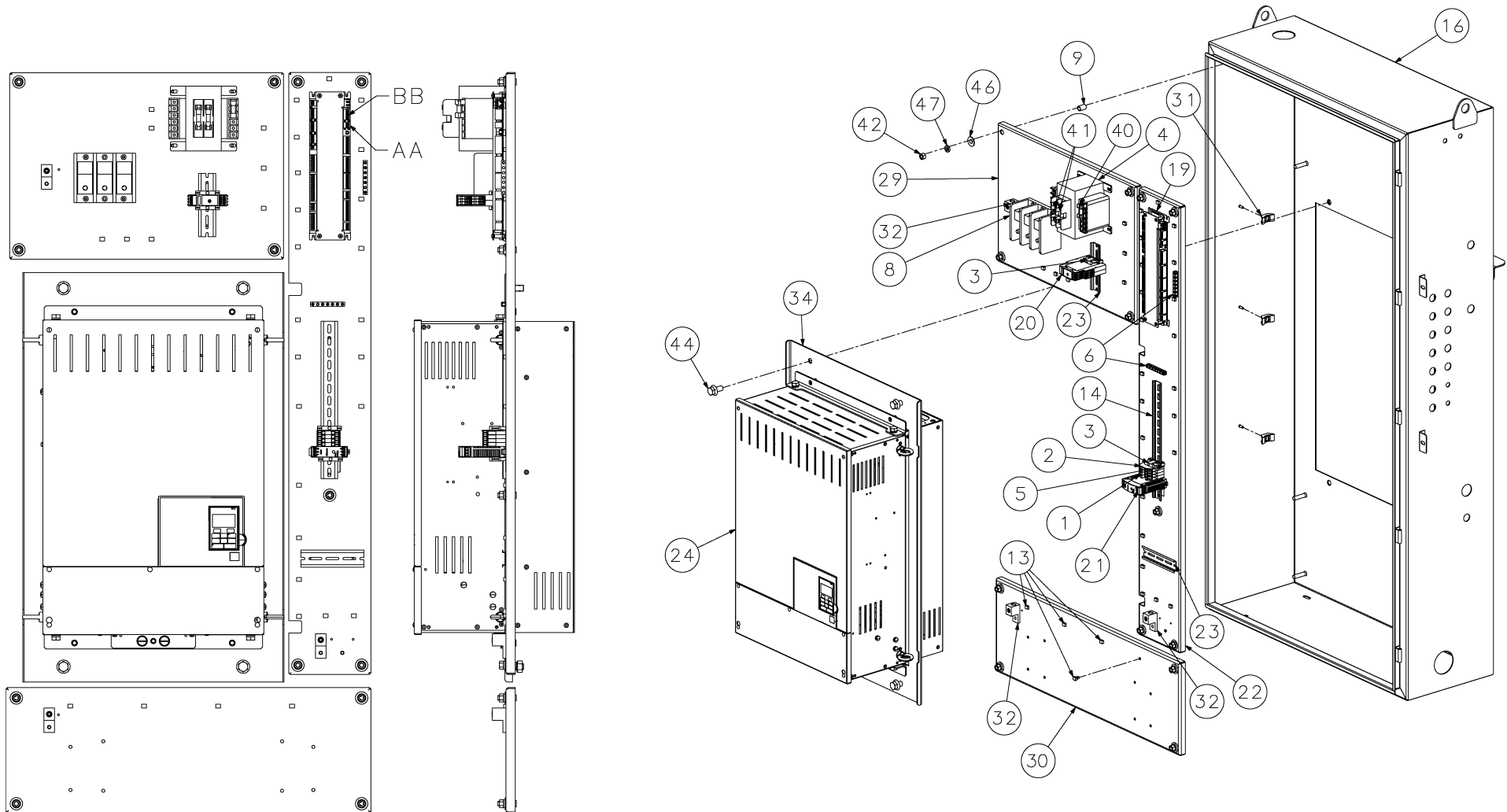
Repère	N° de pièce	Qté	Description	Remarques
2			TOUS LES COMPOSANTS DOIVENT ÊTRE HOMOLOGUÉS CE.	
3			FABRICANT : YASKAWA	
4			RETIRER/PROTÉGER TOUS LES BORDS TRANCHANTS.	
5			DÉMARREUR CONFORME À LA NORME NEMA-12 APRÈS ASSEMBLAGE CHEZ SULLAIR.	
6			LES AUTOCOLLANTS PLACÉS PAR LE FOURNISSEUR À L'INTÉRIEUR DE LA PORTE DU BOÎTIER DOIVENT CONTENIR LES INFORMATIONS SUIVANTES : LES NUMÉROS DE RÉFÉRENCE ET DE RÉVISION DE L'ENSEMBLE DE DÉMARREUR SULLAIR ET NIVEAU DE RÉVISION DU LOGICIEL YASKAWA.	
7			NE PAS ACHEMINER LE CÂBLAGE À TRAVERS LES EMPLACEMENTS DES COMPOSANTS EN OPTION.	
8			COMPOSANTS MONTÉS SUR DES SOUS-PANNEAUX AVEC DES VIS AUTOTARAUDEUSES À LA DISCRÉTION DU FOURNISSEUR.	
9			LE NUMÉRO DE PIÈCE ET LE NUMÉRO DE RÉVISION SONT VISIBLES À L'EXTÉRIEUR DE L'EMBALLAGE D'EXPÉDITION.	
10			LA POIGNÉE ET LES LOQUETS DE 1/4 DOIVENT TOURNER DANS LE SENS HORAIRE POUR S'OUVRIR.	

1.39 Démarreur de contrôle (entraînement à vitesse variable 150 ch, 460V)



02250226-538 R07 (feuille 1)

1.39 Démarreur de contrôle (entraînement à vitesse variable 150 ch, 460V)



02250226-538 R07 (feuille 2)

1.39 Démarreur de contrôle (entraînement à vitesse variable 150 ch, 460V)

Repère	N° de pièce	Qté	Description	Remarques
1	02250057-241	4	BLOC, BORNES 45 A 600 V IEC	
2	02250057-244	1	BUTÉE DE BORNIER, PLAQUE RK610 CH	
3	02250057-245	4	BUTÉE DE BORNIER C383 CH	
4	02250083-190	1	TRANSFORMATEUR, COMMANDE 350 VA UNIV AVEC PORTE-FUSIBLE PRI	
5	02250090-813	1	LIAISON, CAVALIER 8 MM X 10 PT	
6	02250101-721	2	BARRE DE MASSE 5 POTEAUX CUIVRE	
7	02250127-816	1	CÂBLE ÉLECT 20 GA 3 PAIRES BLINDÉ	
8	02250145-194	1	BLOC, DISTRIBUTION D'ALIMENTATION 600 V	
9	02250183-074	13	ENTRETOISE 3/8 DIA INT X 3/4	
10	02250201-054	1	AUTOCOLLANT, ANNEAU D'ARRÊT JAUNE 60 MM	
11	02250201-157	1	LOQUET QUART DE TOUR VERROUILLABLE 32 MM	
12	02250207-732	1	COUVERCLE, PORT ETHERNET NEMA6	
13	02250214-985	34	PINCE POUSSOIR BARBELÉE ATTACHE-CÂBLE	
14	02250218-324	1	RAIL DIN 12,75 PO	
15	02250218-420	6	LOQUET, FENTE QUART DE TOUR 32 MM NOIR	
16	02250222-800	1	BOÎTIER ÉLECTRIQUE, ENTRAÎNEMENT À VITESSE VARIABLE 62H X 32L X 12,5P	
17	02250224-796	1	ENSEMBLE D'INTERRUPTEUR, ARRÊT D'URGENCE	
18	02250224-798	1	COMMANDE, INTERFACE UTILISATEUR DE BASE	
19	02250225-289	1	COMMANDE, CARTE D'INTERFACE	
20	02250225-305	1	RELAIS, SURCHARGE ET SOUS-TENSION, MONITEUR DE PHASE	
21	02250225-306	1	ALIMENTATION 24 V C.A./C.C. PULS	
22	02250225-892	1	SOUS-PANNEAU DE BOÎTIER	
23	02250225-895	2	MONTANT DE RAIL DIN 5,125 PO	
24	02250226-045	1	ENTRAÎNEMENT À VITESSE VARIABLE 460 V 208 A IP00	
25	02250227-140	1	PANNEAU BISEAUTÉ MÉTAL 10 PO	
26	02250227-303	1	JOINT D'ÉTANCHÉITÉ BISEAUTÉ 10 PO	
27	02250227-326	1	AUTOCOLLANT BISEAUTÉ SUPERPOSÉ 10 PO	

1.39 Démarreur de contrôle (entraînement à vitesse variable 150 ch, 460V)

Repère	N° de pièce	Qté	Description	Remarques
28	02250227-339	1	COMMANDE, AFFICHAGE 10 PO	
29	02250227-588	1	SOUS-PANNEAU DE BOÎTIER	
30	02250227-668	1	SOUS-PANNEAU DE BOÎTIER	
31	02250228-105	3	PORTE-ATTACHES	
32	02250228-378	3	COSSE DE MISE À LA MASSE #6-300MCM	
33	02250228-654	1	CÂBLE, 9 BROCHES, ÉCRAN TACTILE	
34	02250228-786	1	PLAQUE D'ADAPTATION CHÂSSIS D'ENTRAÎNEMENT YASK 11 À 12	
35	02250230-857	1	PORTE DE BOÎTIER 10 PO AFFICHAGE	
36	02250232-525	1	RÉCEPTEUR, USB	
37	02250232-526	1	CÂBLE, USB	
38	250016-350	1	INTERRUPTEUR À BOUTON POUSSOIR ROUGE NC N4X	
39	250016-351	1	INTERRUPTEUR À BOUTON POUSSOIR VERT NO N4X	
40	250019-761	1	FUSIBLE LIMITRON KTK-R 5.00	
41	250026-644	2	FUSIBLE TEMPORISÉ KLDR 2.0 600 V	
42	824206-337	13	ÉCROU HEX UNFIN 3/8-16	
43	825305-283	6	ÉCROU HEX BRIDÉ ZINGUÉ 5/16-18	
44	829708-100	4	VIS À TÊTE HEX. AVEC RONDELLE DENTÉE, 1/2 X 1 PO	
45	835700-050	4	VIS F RD FILET CONFORME 6-32 X 1/2 PO	
46	837206-071	13	RONDELLE, PL-B, NON FINIE RÉG., 3/8 PO	
47	837506-094	13	RONDELLE-FREIN RÉG 3/8 PO	

Notes sur les schémas

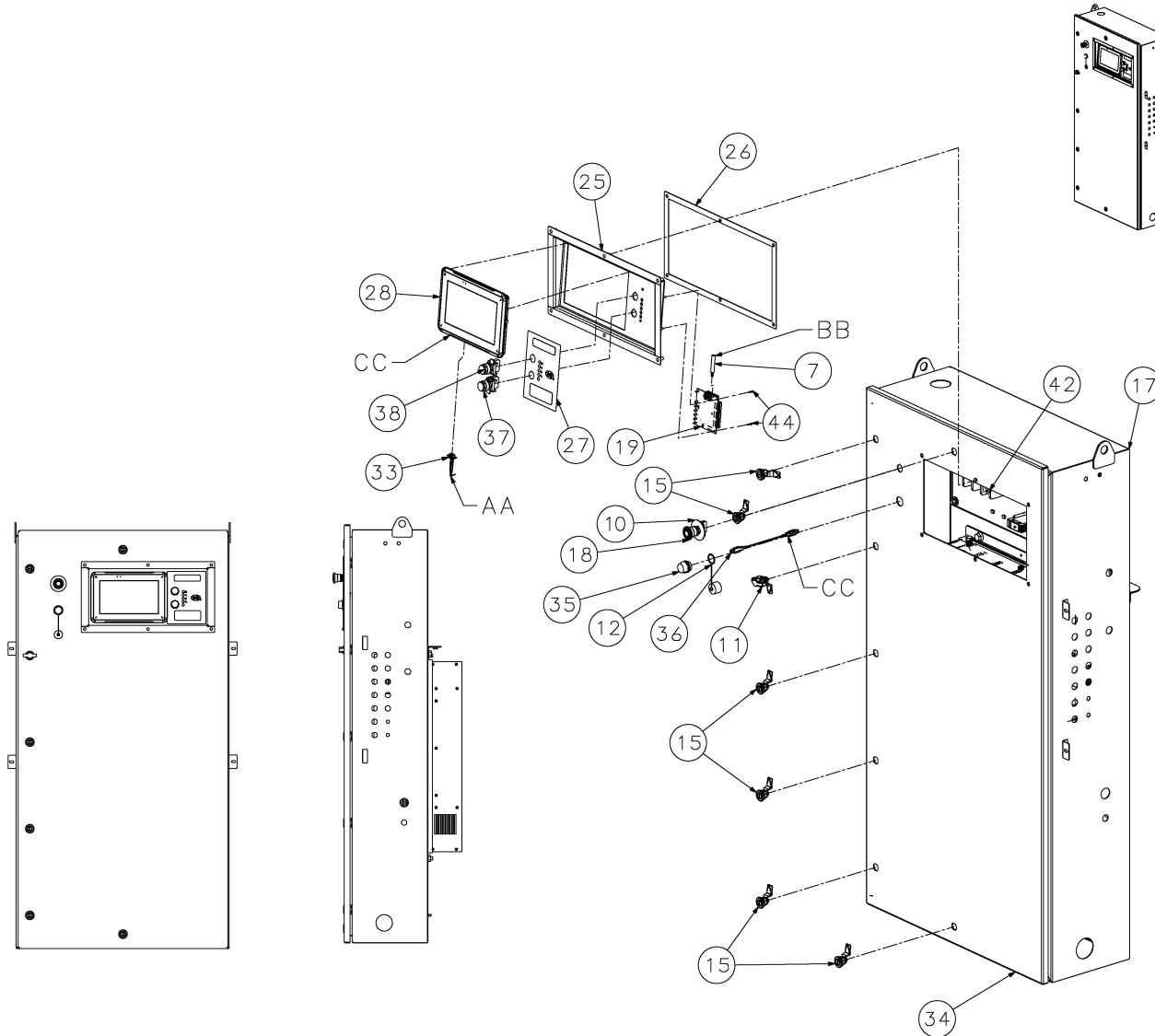
1	LA PORTE DOIT S'OUVRIRE D'AU MOINS 120 DEGRÉS.
2	TOUS LES COMPOSANTS DOIVENT ÊTRE HOMOLOGUÉS UL ET CE.
3	FABRICANT : YASKAWA
4	RETIRER/PROTÉGER TOUS LES BORDS TRANCHANTS.
5	DÉMARREUR CONFORME À LA NORME NEMA-12 APRÈS ASSEMBLAGE CHEZ SULLAIR.

1.39 Démarreur de contrôle (entraînement à vitesse variable 150 ch, 460V)

Repère	N° de pièce	Qté	Description	Remarques
6			LES AUTOCOLLANTS PLACÉS PAR LE FOURNISSEUR À L'INTÉRIEUR DE LA PORTE DU BOÎTIER DOIVENT CONTENIR LES INFORMATIONS SUIVANTES : LES NUMÉROS DE RÉFÉRENCE ET DE RÉVISION DE L'ENSEMBLE DE DÉMARREUR SULLAIR ET NIVEAU DE RÉVISION DU LOGICIEL YASKAWA.	
7			NE PAS ACHEMINER LE CÂBLAGE À TRAVERS LES EMPLACEMENTS DES COMPOSANTS EN OPTION.	
8			COMPOSANTS MONTÉS SUR DES SOUS-PANNEAUX AVEC DES VIS AUTOTARAUDEUSES À LA DISCRÉTION DU FOURNISSEUR.	
9			LE NUMÉRO DE PIÈCE ET LE NUMÉRO DE RÉVISION SONT VISIBLES À L'EXTÉRIEUR DE L'EMBALLAGE D'EXPÉDITION.	
10			LA POIGNÉE ET LES LOQUETS DE 1/4 DOIVENT TOURNER DANS LE SENS HORAIRE POUR S'OUVRIER.	

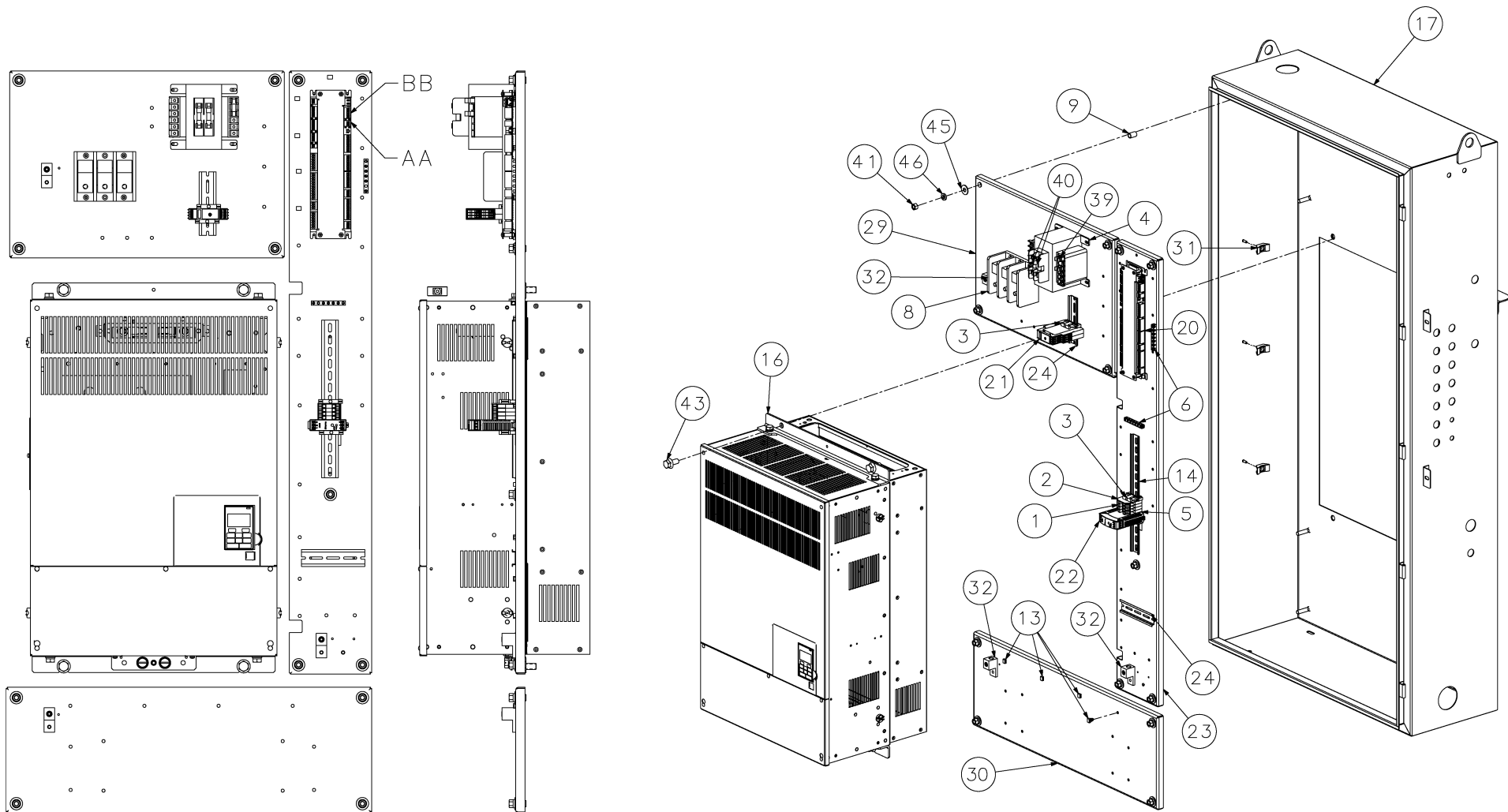
Remarques :

1.40 Démarreur de contrôle (entraînement à vitesse variable 150 ch, 575V)



02250222-668 R06 (feuille 1)

1.40 Démarreur de contrôle (entraînement à vitesse variable 150 ch, 575V)



02250222-668 R06 (feuille 2)

1.40 Démarreur de contrôle (entraînement à vitesse variable 150 ch, 575V)

Repère	N° de pièce	Qté	Description	Remarques
1	02250057-241	4	BLOC, BORNES 45 A 600 V IEC	
2	02250057-244	1	BUTÉE DE BORNIER, PLAQUE RK610 CH	
3	02250057-245	4	BUTÉE DE BORNIER C383 CH	
4	02250083-190	1	TRANSFORMATEUR, COMMANDE 350 VA UNIV AVEC PORTE-FUSIBLE PRI	
5	02250090-813	1	LIAISON, CAVALIER 8 MM X 10 PT	
6	02250101-721	2	BARRE DE MASSE 5 POTEAUX CUIVRE	
7	02250127-816	1	CÂBLE ÉLECT 20 GA 3 PAIRES BLINDÉ	
8	02250145-194	1	BLOC, DISTRIBUTION D'ALIMENTATION 600 V	
9	02250183-074	12	ENTRETOISE 3/8 DIA INT X 3/4	
10	02250201-054	1	AUTOCOLLANT, ANNEAU D'ARRÊT JAUNE 60 MM	
11	02250201-157	1	LOQUET QUART DE TOUR VERROUILLABLE 32 MM	
12	02250207-732	1	COUVERCLE, PORT ETHERNET NEMA6	
13	02250214-985	34	PINCE POUSSOIR BARBELÉE ATTACHE-CÂBLE	
14	02250218-324	1	RAIL DIN 12,75 PO	
15	02250218-420	6	LOQUET, FENTE QUART DE TOUR 32 MM NOIR	
16	02250222-664	1	ENTRAÎNEMENT À VITESSE VARIABLE 575V 192A IP00	
17	02250222-800	1	BOÎTIER ÉLECTRIQUE, ENTRAÎNEMENT À VITESSE VARIABLE 62H X 32L X 12,5P	
18	02250224-796	1	ENSEMBLE D'INTERRUPTEUR, ARRÊT D'URGENCE	
19	02250224-798	1	COMMANDE, INTERFACE UTILISATEUR DE BASE	
20	02250225-289	1	COMMANDE, CARTE D'INTERFACE	
21	02250225-305	1	RELAIS, SURCHARGE ET SOUS-TENSION, MONITEUR DE PHASE	
22	02250225-306	1	ALIMENTATION 24 V C.A./C.C. PULS	
23	02250225-892	1	SOUS-PANNEAU DE BOÎTIER	
24	02250225-895	2	MONTANT DE RAIL DIN 5,125 PO	
25	02250227-140	1	PANNEAU BISEAUTÉ MÉTAL 10 PO	
26	02250227-303	1	JOINT D'ÉTANCHÉITÉ BISEAUTÉ 10 PO	
27	02250227-326	1	AUTOCOLLANT BISEAUTÉ SUPERPOSÉ 10 PO	

1.40 Démarreur de contrôle (entraînement à vitesse variable 150 ch, 575V)

Repère	N° de pièce	Qté	Description	Remarques
28	02250227-339	1	COMMANDE, AFFICHAGE 10 PO	
29	02250227-588	1	SOUS-PANNEAU DE BOÎTIER	
30	02250227-668	1	SOUS-PANNEAU DE BOÎTIER	
31	02250228-105	3	PORTE-ATTACHES	
32	02250228-378	3	COSSE DE MISE À LA MASSE #6-300MCM	
33	02250228-654	1	CÂBLE, 9 BROCHES, ÉCRAN TACTILE	
34	02250230-857	1	PORTE DE BOÎTIER 10 PO AFFICHAGE	
35	02250232-525	1	RÉCEPTEUR, USB	
36	02250232-526	1	CÂBLE, USB	
37	250016-350	1	INTERRUPTEUR À BOUTON POUSSOIR ROUGE NC N4X	
38	250016-351	1	INTERRUPTEUR À BOUTON POUSSOIR VERT NO N4X	
39	250019-761	1	FUSIBLE LIMITRON KTK-R 5.00	
40	250026-644	2	FUSIBLE TEMPORISÉ KLDR 2.0 600 V	
41	824206-337	13	ÉCROU HEX UNFIN 3/8-16	
42	825305-283	6	ÉCROU HEX BRIDÉ ZINGUÉ 5/16-18	
43	829708-100	4	VIS À TÊTE HEX. AVEC RONDELLE DENTÉE, 1/2 X 1 PO	
44	835700-050	4	VIS F RD FILET CONFORME 6-32 X 1/2 PO	
45	837206-071	13	RONDELLE, PL-B, NON FINIE RÉG., 3/8 PO	
46	837506-094	13	RONDELLE-FREIN RÉG 3/8 PO	

Notes sur les schémas

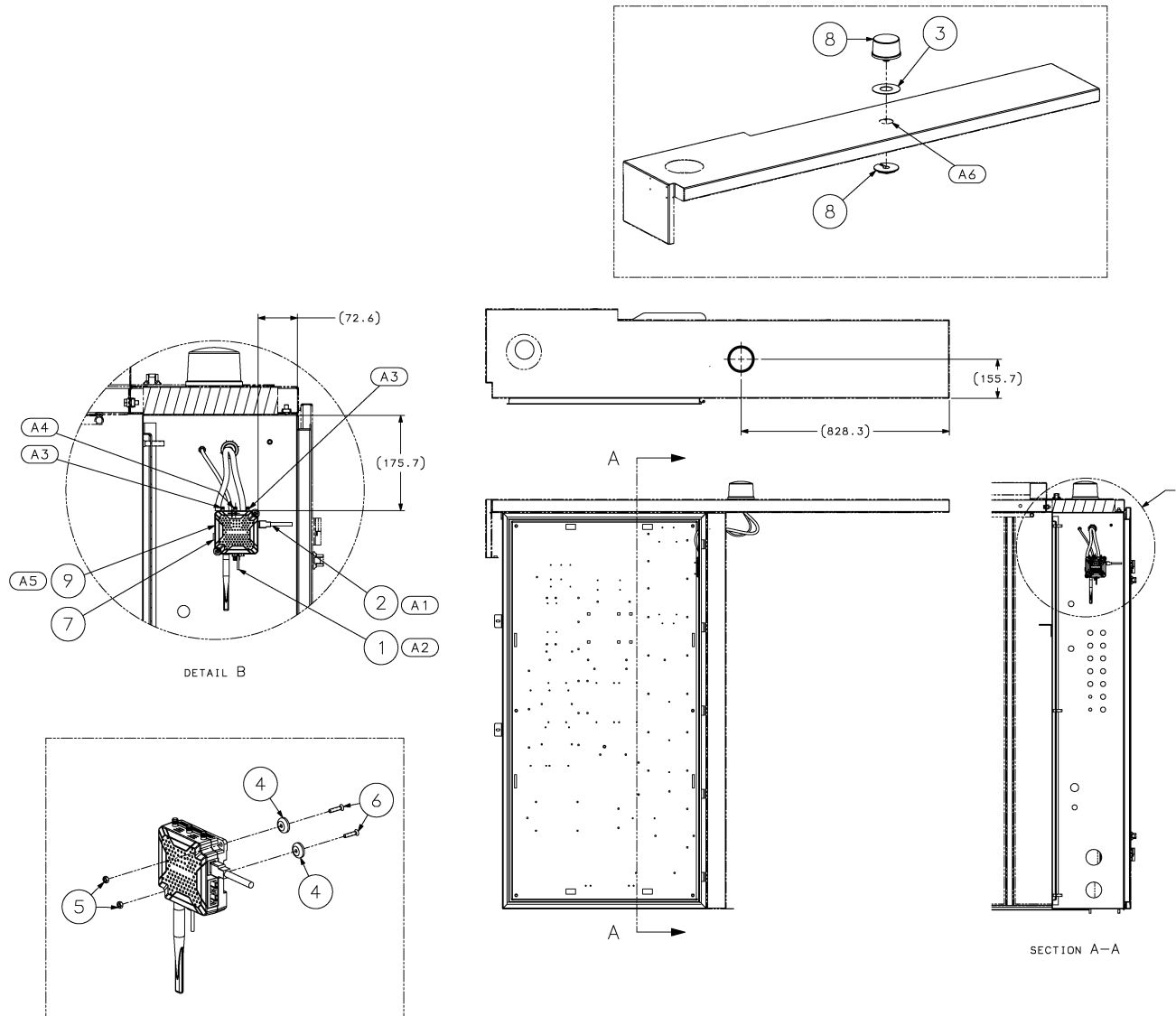
1	LA PORTE DOIT S'OUVRIRE D'AU MOINS 120 DEGRÉS.
2	TOUS LES COMPOSANTS DOIVENT ÊTRE HOMOLOGUÉS UL ET CE.
3	FABRICANT : YASKAWA
4	RÉTIRER/PROTÉGER TOUS LES BORDS TRANCHANTS.
5	DÉMARREUR CONFORME À LA NORME NEMA-12 APRÈS ASSEMBLAGE CHEZ SULLAIR.
6	LES AUTOCOLLANTS PLACÉS PAR LE FOURNISSEUR À L'INTÉRIEUR DE LA PORTE DU BOÎTIER DOIVENT CONTENIR LES INFORMATIONS SUIVANTES : LES NUMÉROS DE RÉFÉRENCE ET DE RÉVISION DE L'ENSEMBLE DE DÉMARREUR SULLAIR ET NIVEAU DE RÉVISION DU LOGICIEL YASKAWA.

1.40 Démarreur de contrôle (entraînement à vitesse variable 150 ch, 575V)

Repère	N° de pièce	Qté	Description	Remarques
7			NE PAS ACHEMINER LE CÂBLAGE À TRAVERS LES EMPLACEMENTS DES COMPOSANTS EN OPTION.	
8			COMPOSANTS MONTÉS SUR DES SOUS-PANNEAUX AVEC DES VIS AUTOTARAUDEUSES À LA DISCRÉTION DU FOURNISSEUR.	
9			LE NUMÉRO DE PIÈCE ET LE NUMÉRO DE RÉVISION SONT VISIBLES À L'EXTÉRIEUR DE L'EMBALLAGE D'EXPÉDITION.	
10			LA POIGNÉE ET LES LOQUETS DE 1/4 DOIVENT TOURNER DANS LE SENS HORAIRE POUR S'OUVRIER.	

Remarques :

1.41 Communications, boîtier AirLinx 2.0



1000-9125 R01

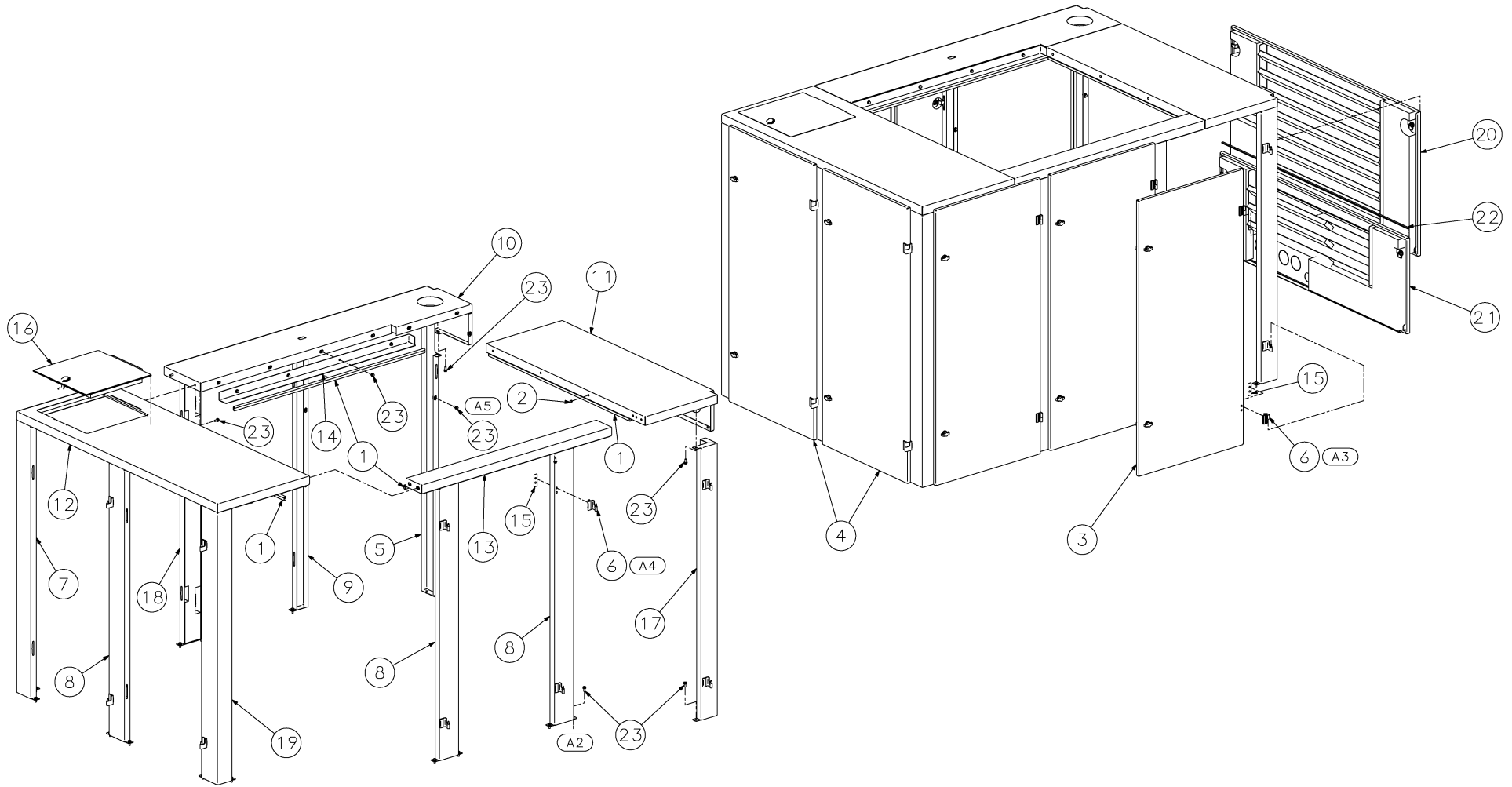
1.41 Communications, boîtier AirLinx 2.0

Repère	N° de pièce	Qté	Description	Remarques
1	1000-4664	1	HARNAIS AVEC TECHNOLOGIE DE GONFLEUR HYDROSTATIQUE, PUISSANCE MODEM IOT 3M	
2	1000-4665	1	HARNAIS AVEC TECHNOLOGIE DE GONFLEUR HYDROSTATIQUE, MODEM IOT-ST/WS E/S	
3	1001-0517	1	JOINT D'ÉTANCHÉITÉ, ANTENNE	
4	1001-0518	2	AIMANT DE MONTAGE	
5	1001-0685	2	ÉCROU HEX. MÉTRIQUE M3.5 X 0,6	
6	1001-0688	2	VIS À TÊTE FRAISÉE PLATE ENCASTRÉE M3.5X16	
7	1001-0703	1	CARTE SIM AIRLINK HIES	
8	CP-ANT24	1	TRANSMETTEUR DE REMPLACEMENT_LS160	
9	CPTRANS-MGW	1	MODEM AIRLINX HIES	

Notes sur les schémas

A1	ALIMENTATION MODEM VERS 24 V CC
A2	CONNECTEUR DE MODEM 8 BROCHES DE SÉRIE VERS CARTE BUI
A3	ANTENNE VERS MODEM (2X) LTE
A4	ANTENNE VERS MODEM (1X) GPS
A5	MODEM INSTALLÉ SUR LA PAROI EXTERNE DU CARTER DU DÉMARREUR
A6	PERFORER UN TROU DE 500 MM (1,97 PO) DE DIAMÈTRE À L'EMPLACEMENT INDIQUÉ

1.42 Boîtier refroidi à l'air



02250223-645 R04

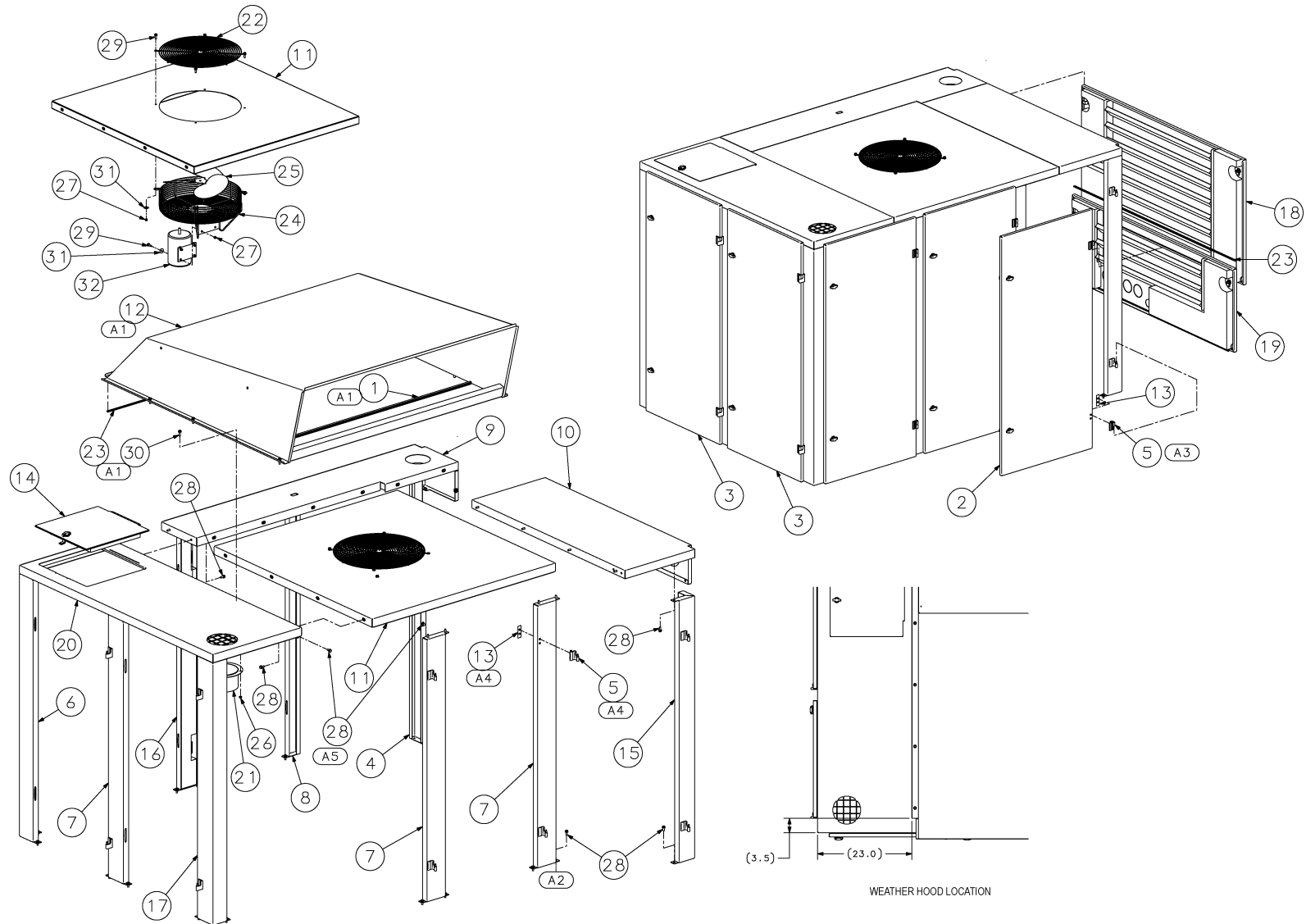
1.42 Boîtier refroidi à l'air

Repère	N° de pièce	Qté	Description	Remarques
1	02250165-862	10	GARNITURE, À CLIPSER	
2	02250183-790	6	BOUCHON 0,375 DIA NOIR	
3	02250222-466	5	PORTE DE PANNEAU 200 CH VERT	
4	02250222-467	2	PORTE DE PANNEAU 200 CH NOIR	
5	02250222-470	1	SUPPORT, COIN CENTRE BOÎTIER 200 CH	
6	02250222-977	14	CHARNIÈRE DE LEVÉE 200 CH	
7	02250223-649	1	SUPPORT, EXTRÉMITÉ TRÉMIS COIN BOÎTIER 150 CH	
8	02250223-709	3	SUPPORT, POTEAU DE BOÎTIER 150HP	
9	02250223-714	1	SUPPORT, CENTRE DROITE POTEAU DE BOÎTIER 150 CH	
10	02250223-743	1	PANNEAU, CÔTÉ CENTRE TOIT DE BOÎTIER 150HP	
11	02250223-745	1	PANNEAU, EXTRÉMITÉ TOIT DE BOÎTIER 150 CH	
12	02250223-746	1	PANNEAU, EXTRÉMITÉ CENTRE TOIT DE BOÎTIER 150 CH	
13	02250223-748	1	PANNEAU, CÔTÉ TOIT DE BOÎTIER 150HP	
14	02250223-806	1	ANGLE, TOIT DE BOÎTIER TRANSPARENT 150 CH	
15	02250223-815	28	CALE, SUPPORT DE CHARNIÈRE 0,5 MM	
16	02250225-451	1	COUVERCLE DE PANNEAU, ACCÈS AU SÉPARATEUR 150 CH	
17	02250225-523	1	SUPPORT, EXTRÉMITÉ MOTEUR COIN BOÎTIER 150 CH	
18	02250225-524	1	SUPPORT, CÔTÉ TRÉMIS POTEAU DE BOÎTIER 150 CH	
19	02250225-525	1	SUPPORT, EXTRÉMITÉ UNITÉ DE COIN DE BOÎTIER 150 CH	
20	02250226-738	1	PANNEAU, AÉRATEUR OUVERT EXTRÉMITÉ DE BOÎTIER 150HP	
21	02250226-747	1	PANNEAU, AÉRATEUR EXTRÉMITÉ BOÎTIER MOTEUR 150 CH	
22	250022-436	5	BOURRELET D'ÉTANCHÉITÉ, 3/16 PO X 3/8 PI	
23	829705-075	49	VIS HEX AVEC RONDELLE DENTÉE, 3/16 X 3/4 PO	

Notes sur les schémas

A2	VERS VIS SOUDÉES DU CHÂSSIS TYP
A3	CHARNIÈRE, SECTION CÔTÉ PORTE, INSTALLER AVEC CALE (AU BESOIN) ET AXE
A4	CHARNIÈRE, SECTION CÔTÉ FIXE, INSTALLER AVEC CALE (AU BESOIN) ET AXE
A5	QUATRE VIS POUR FIXER LE CARTER DU DÉMARREUR

1.43 Boîtier refroidi à l'eau



02250226-535 R03



02250241-715 R05

Sous réserve des exigences EAR, ECCNEAR99 et des restrictions de contrôle d'exportation connexes.

1.43 Boîtier refroidi à l'eau

Repère	N° de pièce	Qté	Description	Remarques
1	02250158-314	5FT	JOINT NOIR EN CAOUTCHOUC MOUSSE	
2	02250222-466	5	PORTE DE PANNEAU 200 CH VERT	
3	02250222-467	2	PORTE DE PANNEAU 200 CH NOIR	
4	02250222-470	1	SUPPORT, COIN CENTRE BOÎTIER 200 CH	
5	02250222-977	14	CHARNIÈRE DE LEVÉE 200 CH	
6	02250223-649	1	SUPPORT, EXTRÉMITÉ TRÉMIS COIN BOÎTIER 150 CH	
7	02250223-709	3	SUPPORT, POTEAU DE BOÎTIER 150HP	
8	02250223-714	1	SUPPORT, CENTRE DROITE POTEAU DE BOÎTIER 150 CH	
9	02250223-743	1	PANNEAU, CÔTÉ CENTRE TOIT DE BOÎTIER 150HP	
10	02250223-745	1	PANNEAU, EXTRÉMITÉ TOIT DE BOÎTIER 150 CH	
11	02250223-752	1	PANNEAU, TOIT DE BOÎTIER, REFROIDISSEUR D'HUILE À L'EAU 150 CH	
12	02250223-813	1	CONDUIT, CAPOT DE PROTECTION 150 CH	
13	02250223-815	28	CALE, SUPPORT DE CHARNIÈRE 0,5 MM	
14	02250225-451	1	COUVERCLE DE PANNEAU, ACCÈS AU SÉPARATEUR 150 CH	
15	02250225-523	1	SUPPORT, EXTRÉMITÉ MOTEUR COIN BOÎTIER 150 CH	
16	02250225-524	1	SUPPORT, CÔTÉ TRÉMIS POTEAU DE BOÎTIER 150 CH	
17	02250225-525	1	SUPPORT, EXTRÉMITÉ UNITÉ DE COIN DE BOÎTIER 150 CH	
18	02250226-738	1	PANNEAU, AÉRATEUR OUVERT EXTRÉMITÉ DE BOÎTIER 150HP	
19	02250226-747	1	PANNEAU, AÉRATEUR EXTRÉMITÉ BOÎTIER MOTEUR 150 CH	
20	02250231-483	1	PANNEAU, EXTRÉMITÉ CENTRE TOIT DE BOÎTIER 150 CH	
21	02250231-716	1	TUBE, TOIT DE BOÎTIER 150 CH	
22	241137	1	PROTECTION, VENTILATEUR 20 PO DIA	
23	250022-436	10PI	BOURRELET D'ÉTANCHÉITÉ, 3/16 PO X 3/8 PI	
24	410179	1	GRILLE DE PROTECTION 20 PO DIA 48 CHÂSSIS MOTEUR	
25	410358	1	VENTILATEUR, ÉVENT 18 PO TROU 1/2 PO 3 PALES	
26	825304-236	3	ÉCROU HEX BRIDÉ ZINGUÉ 1/4-20	
27	825505-166	8	CONTRE-ÉCROU HEX ZINGUÉ 5/16-18	

1.43 Boîtier refroidi à l'eau

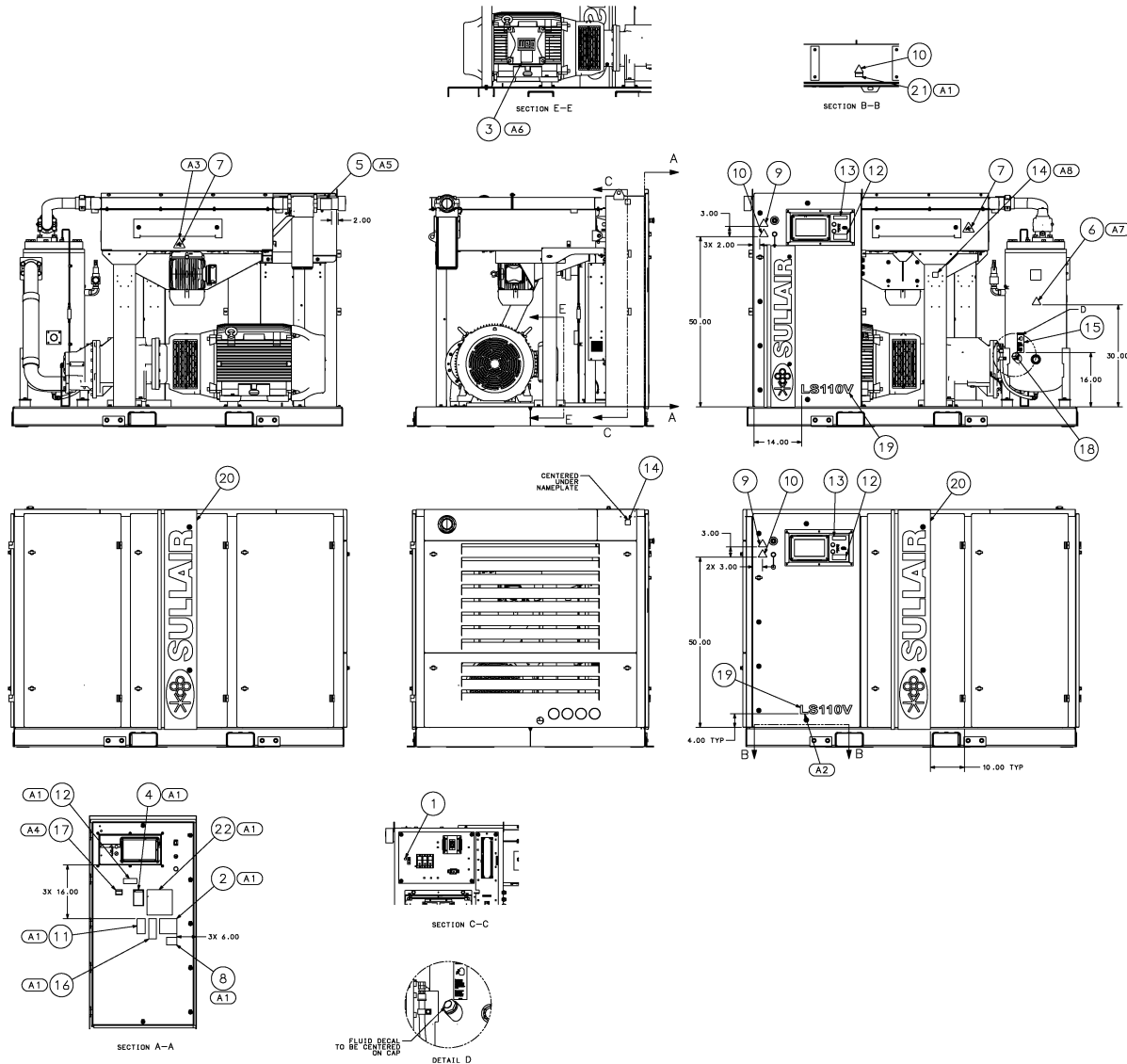
Repère	N° de pièce	Qté	Description	Remarques
28	829705-075	52	VIS HEX AVEC RONDELLE DENTÉE, 3/16 X 3/4 PO	
29	829705-100	8	VIS HEX AVEC RONDELLE DENTÉE, 5/16 X 1 PO	
30	834505-100	8	VIS AUTOFOREUSE 0,8 X 2,5 CM (5/16 X 1 PO)	
31	838305-071	8	RONDELLE-FREIN ZINGUÉE LARGE, 5/16 PO	
32	DIVERS	1	MOTEUR, .25 CH 208-230/460	

Notes sur les schémas

A1	PIÈCES FACULTATIVES POUR CAPOT DE PROTECTION (AU BESOIN, PERCER DES TROUS DE GUIDAGE POUR LES VIS)
A2	VERS VIS SOUDÉES DU CHÂSSIS TYP
A3	CHARNIÈRE, SECTION CÔTÉ PORTE, INSTALLER AVEC CALE (AU BESOIN) ET AXE
A4	CHARNIÈRE, SECTION CÔTÉ FIXE, INSTALLER AVEC CALE (AU BESOIN) ET AXE.
A5	QUATRE VIS POUR LA FIXATION DU CARTER DU DÉMARREUR.

Remarques :

1.44 Emplacement des autocollants, refroidi à l'air



02250227-154 R06

1.44 Emplacement des autocollants, refroidi à l'air

Repère	N° de pièce	Réf. Espagnol	Qté	Description	Remarques
1	02250075-540		1	AUTOCOLLANT, DÉSIGNATION PE	
2	02250127-896	02250236-574	1	AUTOCOLLANT, INTENSITÉ DU PAQUET	
3	02250146-385		1	AUTOCOLLANT, CONNEX. DE MOTEUR EN ÉTOILE EN PARALLÈLE	UN « * »
4	02250164-823		1	AUTOCOLLANT, AVERTISSEMENT N12 BOÎTIER ÉLECTRIQUE PROTÉGÉ	UN « * »
5	02250171-797		1	AUTOCOLLANT, NE PAS INHALER L'AIR DU COMPRESSEUR	
6	02250172-271		1	AUTOCOLLANT, AVERTISSEMENT DE SURFACE BRÛLANTE	
7	02250186-326		2	AUTOCOLLANT, AVERTISSEMENT (VENTILATEUR) PUISSANT	
8	02250209-435		1	AUTOCOLLANT, BOÎTIER UL CONT PNL AVEC CODE À BARRES	
9	02250229-398		1	AUTOCOLLANT, AVERTISSEMENT COMMANDE À DISTANCE	
10	02250229-399		2	AUTOCOLLANT, AVERTISSEMENT CHOC ÉLECTRIQUE	
11	02250231-628		1	PLAQUE SIGNALÉTIQUE, ÉTIQUETTE DE QUALITÉ SULLAIR	
12	02250232-016	02250236-573	2	AUTOCOLLANT, CODE QR LS90-110	
13	02250232-017		1	AUTOCOLLANT, AIRLINX LETTRES BLANCHES	
14	02250256-553		1	AUTOCOLLANT, AVERTISSEMENT, RISQUE CANCER ET SYSTÈME REPRODUCTIF	
15	049685	02250055-342	1	PANNEAU D'AVERTISSEMENT, BOUCHON DE REMPLISSAGE D'HUILE DE COMPRESSEUR	
16	049852	02250055-341	1	AUTOCOLLANT, AVERTISSEMENT DE DÉFAUT À LA TERRE	
17	1001-2694		1	AUTOCOLLANT, EMBALLAGE POUR TEMPS FROID 10 A	
18	LIQUIDE		1	AUTOCOLLANT, LIQUIDE	
19	MODÈLE		1	AUTOCOLLANT, MODÈLE	
20	SULLAIR		2	AUTOCOLLANT, SULLAIR	
21	TENSION		1	AUTOCOLLANT, TENSION	
22	FIL, ENTRAÎNEMENT À VITESSE VARIABLE		1	AUTOCOLLANT, CALIBRE DU FIL D'ENTRAÎNEMENT À VITESSE VARIABLE	UN « * »

Notes sur les schémas

A1	PLACER APPROXIMATIVEMENT À L'ENDROIT INDIQUÉ
A2	AUTOCOLLANT À CENTRER HORIZONTALEMENT SUR LA PORTE DU DÉMARREUR SUR LES MACHINES FERMÉES SEULEMENT
A3	L'AUTOCOLLANT DOIT ÊTRE CENTRÉ HORIZONTALEMENT ET VERTICALEMENT SOUS LE PANNEAU D'ACCÈS, COMME ILLUSTRÉ
A4	FIXER À L'INTÉRIEUR DE LA PORTE DU DÉMARREUR, À PEU PRÈS COMME ILLUSTRÉ
A5	L'AUTOCOLLANT DOIT ÊTRE PLACÉ À CET EMPLACEMENT UNIQUEMENT POUR LES MACHINES OUVERTES
A6	À CENTRER AVEC L'AUTOCOLLANT CI-DESSUS
A7	À CENTRER AVEC L'AUTOCOLLANT CI-DESSUS
A8	MOINS D'UNITÉS DE LA MARQUISE SEULEMENT

1.44 Emplacement des autocollants, refroidi à l'air

Autocollants, liquide

N° de pièce	Description
02250069-389	AUTOCOLLANT, LIQUIDE SULLUBE
02250197-394	AUTOCOLLANT, PRISTINEFG QUALITÉ ALIMENTAIRE

Modèles d'autocollant

N° de pièce	Description
02250228-618	AUTOCOLLANT LS90
02250229-497	AUTOCOLLANT LS90S
02250229-498	AUTOCOLLANT LS90V
02250228-619	AUTOCOLLANT LS110
02250229-500	AUTOCOLLANT LS110S
02250229-501	AUTOCOLLANT LS110V

Autocollants, logo Sullair

N° de pièce	Description
02250227-155	AUTOCOLLANT, SULLAIR NOIR DE BOÎTIER
02250229-397	AUTOCOLLANT SULLAIR NOIR OUVERT

Autocollants, tension

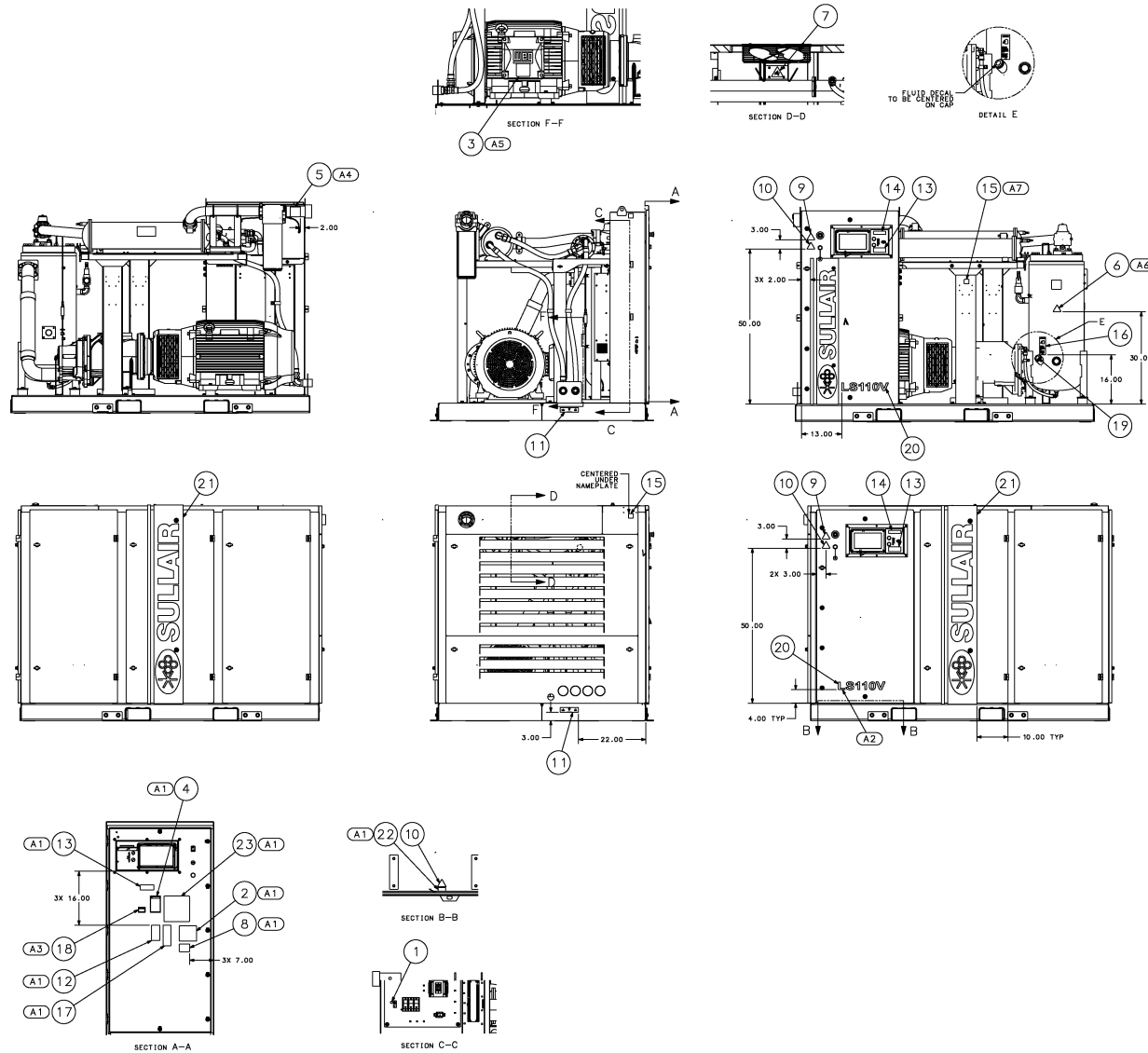
N° de pièce	Description
02250069-399	AUTOCOLLANT, V 460/3/60 INTERNATIONAL
02250069-400	AUTOCOLLANT, V 575/3/60 INTERNATIONAL
02250069-405	AUTOCOLLANT, V 400/3/50 INTERNATIONAL

Autocollants, câblage d'entraînement à vitesse variable

N° de pièce	Description
02250230-931	AUTOCOLLANT, CALIBRE DU FIL D'ENTRAÎNEMENT À VITESSE VARIABLE 400V
02250207-677	AUTOCOLLANT, CALIBRE DU FIL D'ENTRAÎNEMENT À VITESSE VARIABLE 460 V
02250212-205	AUTOCOLLANT, CALIBRE DU FIL D'ENTRAÎNEMENT À VITESSE VARIABLE 575 V YAS

Remarques :

1.45 Emplacement des autocollants, refroidi à l'eau



02250229-806 R07

1.45 Emplacement des autocollants, refroidi à l'eau

Repère	N° de pièce	Réf. Espagnol	Qté	Description	Remarques
1	02250075-540		1	AUTOCOLLANT, DÉSIGNATION PE	
2	02250127-896	02250236-574	1	AUTOCOLLANT, INTENSITÉ DU PAQUET	
3	02250146-385		1	AUTOCOLLANT, CONNEX. DE MOTEUR EN ÉTOILE EN PARALLÈLE	UN « * »
4	02250164-823		1	AUTOCOLLANT, AVERTISSEMENT N12 BOÎTIER ÉLECTRIQUE PROTÉGÉ	UN « * »
5	02250171-797		1	AUTOCOLLANT, NE PAS INHALER L'AIR DU COMPRESSEUR	
6	02250172-271		1	AUTOCOLLANT, AVERTISSEMENT DE SURFACE BRÛLANTE	
7	02250186-326		1	AUTOCOLLANT, AVERTISSEMENT (VENTILATEUR) PUISSANT	
8	02250209-435		1	AUTOCOLLANT, BOÎTIER UL CONT PNL AVEC CODE À BARRES	
9	02250229-398		1	AUTOCOLLANT, ATTENTION COMMANDÉ À DISTANCE	
10	02250229-399		2	AUTOCOLLANT, ATTENTION DÉCHARGE ÉLECTRIQUE	
11	02250229-954		1	AUTOCOLLANT, ENTRÉE D'EAU/SORTIE D'EAU	
12	02250231-628		1	PLAQUE SIGNALÉTIQUE, ÉTIQUETTE DE QUALITÉ SULLAIR	
13	02250232-016	02250236-573	2	AUTOCOLLANT, CODE QR LS90-110	
14	02250232-017		1	AUTOCOLLANT, AIRLINX LETTRES BLANCHES	
15	02250256-553		1	AUTOCOLLANT, AVERTISSEMENT, RISQUE CANCER ET SYSTÈME REPRODUCTIF	
16	049685	02250055-342	1	AUTOCOLLANT, AVERTISSEMENT, BOUCHON DE REMPLISSAGE D'HUILE DE COMPRESSEUR	
17	049852	02250055-341	1	AUTOCOLLANT, AVERTISSEMENT DE DÉFAUT À LA TERRE	
18	1001-2694		1	AUTOCOLLANT, EMBALLAGE POUR TEMPS FROID 10 A	
19	LIQUIDE		1	AUTOCOLLANT, LIQUIDE	
20	MODÈLE		1	AUTOCOLLANT, MODÈLE	
21	SULLAIR		2	DÉCALCOMANIE, SULLAIR	
22	TENSION		1	AUTOCOLLANT, TENSION	
23	FIL, ENTRAÎNEMENT À VITESSE VARIABLE		1	AUTOCOLLANT, TAILLE DU FIL VARIATEUR DE VITESSE	

Notes sur les schémas

A1	PLACER APPROXIMATIVEMENT À L'ENDROIT INDIQUÉ
A2	AUTOCOLLANT MODÈLE À CENTRER SUR LA PORTE DU DÉMARREUR SUR LES MACHINES FERMÉES SEULEMENT
A3	FIXER À L'INTÉRIEUR DE LA PORTE DU DÉMARREUR, À PEU PRÈS COMME ILLUSTRÉ
A4	L'AUTOCOLLANT DOIT ÊTRE PLACÉ À CET EMPLACEMENT UNIQUEMENT POUR LES MACHINES OUVERTES
A5	À CENTRER AVEC L'AUTOCOLLANT CI-DESSUS
A6	À CENTRER AVEC L'AUTOCOLLANT CI-DESSUS
A7	MOINS D'UNITÉS DE LA MARQUISE SEULEMENT

1.45 Emplacement des autocollants, refroidi à l'eau

Autocollants, liquide

N° de pièce	Description
02250069-389	AUTOCOLLANT, LIQUIDE SULLUBE
02250197-394	AUTOCOLLANT, PRISTINEFG QUALITÉ ALIMENTAIRE

Modèles d'autocollant

N° de pièce	Description
02250228-618	AUTOCOLLANT LS90
02250229-497	AUTOCOLLANT LS90S
02250229-498	AUTOCOLLANT LS90V
02250228-619	AUTOCOLLANT LS110
02250229-500	AUTOCOLLANT LS110S
02250229-501	AUTOCOLLANT LS110V

Autocollants, logo Sullair

N° de pièce	Description
02250227-155	AUTOCOLLANT, SULLAIR NOIR DE BOÎTIER
02250229-397	AUTOCOLLANT SULLAIR NOIR OUVERT

Autocollants, tension

N° de pièce	Description
02250069-399	AUTOCOLLANT, V 460/3/60 INTERNATIONAL
02250069-400	AUTOCOLLANT, V 575/3/60 INTERNATIONAL
02250069-405	AUTOCOLLANT, V 400/3/50 INTERNATIONAL

Autocollants, câblage d'entraînement à vitesse variable

N° de pièce	Description
02250230-931	AUTOCOLLANT, CALIBRE DU FIL D'ENTRAÎNEMENT À VITESSE VARIABLE 400V
02250207-677	AUTOCOLLANT, CALIBRE DU FIL D'ENTRAÎNEMENT À VITESSE VARIABLE 460 V
02250212-205	AUTOCOLLANT, CALIBRE DU FIL D'ENTRAÎNEMENT À VITESSE VARIABLE 575 V YAS



Sullair, LLC

1 Sullair Way

Michigan City, IN 46360 États-Unis

www.sullair.com

1 800 SULLAIR (É.-U. seulement)

1 219 879-5451 (ailleurs qu'aux É.-U.)

Les renseignements et les spécifications peuvent changer sans avis préalable.
Sous réserve des exigences EAR, ECCNEAR99 et des restrictions de contrôle d'exportation connexes.